

# Dynapac CA1500PD

## Rouleaux monocylindres pour les sols



### Caractéristiques techniques

Poids	
Poids en ordre de marche (avec ROPS)	7 150 kg
Poids en ordre de marche (avec cabine)	7 300 kg
Poids sur le cylindre (AV/AR)	3700 kg /3600 kg
Poids max. en ordre de marche	7 700 kg

Dimensions	
Epaisseur des cylindres	17 mm

Translation	
Vitesse de travail	8 /12 /12 km/h
Dimensions des pneus (8 ply)	14.9 x 24 TL
Aptitude en pente théorique	55 %
Oscillation (AV/AR)	±9°
Hauteur des pieds dameurs	76 mm
Nombre de pieds dameurs	132
Surface des pieds dameurs	84 cm <sup>2</sup>

Caractéristiques de compactage	
Amplitude nominale (grande/petite)	1,8 mm/0,8 mm
Fréquence de vibration (grande/petite amplitude) SEISMIC disponible (valeurs pour le mode manuel)	32 Hz /36 Hz
Force centrifuge (grande/petite amplitude)	133 kN/72 kN
Classification SETRA/LCPC	VP2/VP1

Moteur	
Marque/Modèle	Deutz TD3.6/DPF (V)
Type	Moteur Diesel turbo à refroidissement
Puissance, ISO 14396	55 kW (75 hp) @ 2200 rpm
Capacité réservoir carburant	190 l

Moteur	
Marque/Modèle	Deutz TD3.6 L04 (IIIB/T4f)
Type	Moteur Diesel turbo à refroidissement
Puissance, ISO 14396	55 kW (75 hp) @ 2200 rpm
Capacité du réservoir de carburant	190 l

Moteur	
Marque/Modèle	Cummins QSB3.3 (IIIA/T3)
Type	Moteur Diesel turbo à refroidissement
Puissance, SAE J1995	82 kW (110 hp) @ 2200 rpm

Système hydraulique	
Translation	Hydrostatique
Vibration	Hydrostatique
Direction	Hydrostatique
Frein de service	Hydrostatique commandé par le levier de translation.
Freins de secours	Freins multidisques auto-serrants sur les roues arrière

Trouvez votre revendeur local sur notre site [www.dynapac.fr](http://www.dynapac.fr)

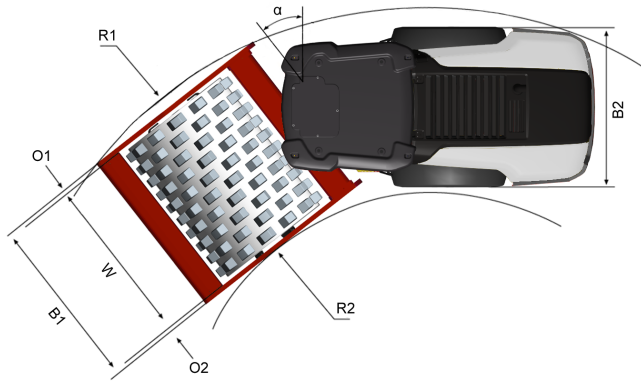
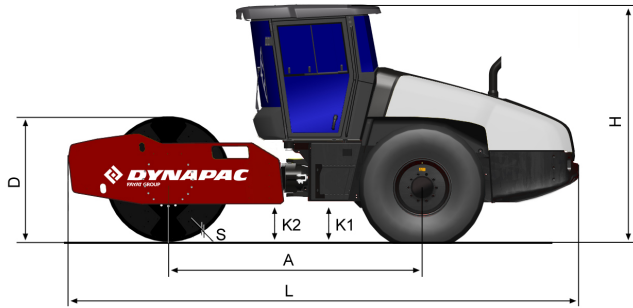
Caractéristiques modifiables sans préavis. Document non contractuel. Les matériels figurant en illustration peuvent comporter des options. Les informations ci-dessus sont données à titre indicatif et sans garantie d'aucune sorte.

# Dynapac CA1500PD

Rouleaux monocylindres pour les sols



## Caractéristiques techniques



Dimensions	
A. Empattement	2 690 mm
B1. Largeur hors-tout, avant	1 866 mm
B2. Largeur hors-tout, arrière	1 700 mm
D. Diamètre des cylindres	1 219 mm
H. Hauteur avec ROPS/cab	2 730 mm
K1. Garde au sol	330 mm
K2. Garde au sol latérale	360 mm
L. Longueur hors-tout	5 280 mm
O1. Porte-à-faux droit	95 mm
O2. Porte-à-faux gauche	95 mm
P. Hauteur pied dameur	76 mm
R1. Rayon de braquage extérieur	4 800 mm
R2. Rayon de braquage intérieur	3 100 mm
S. Épaisseur des cylindres	17 mm
W. Largeur	1 676 mm
$\alpha$ . Angle de direction	$\pm 38^\circ$

Trouvez votre revendeur local sur notre site [www.dynapac.fr](http://www.dynapac.fr)

Caractéristiques modifiables sans préavis. Document non contractuel. Les matériels figurant en illustration peuvent comporter des options. Les informations ci-dessus sont données à titre indicatif et sans garantie d'aucune sorte.