

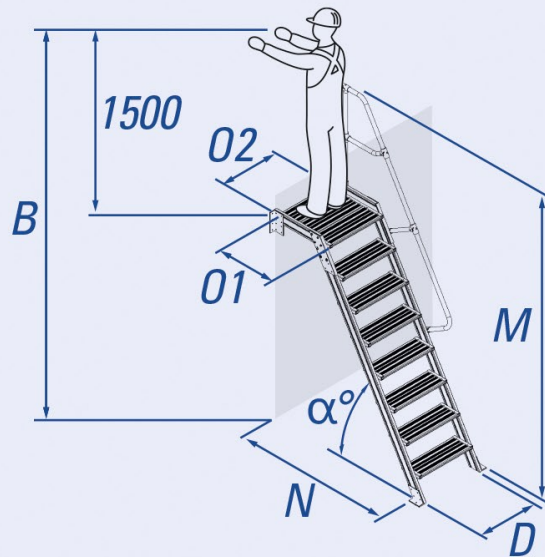
ÉCHELLE FIXE D'ACCÈS

Échelles en aluminium à fixer.

Utile pour accéder au grenier ou similaire, ou y travailler depuis la plateforme.

NORME EN 14.122

- ✓ Hauteur de travail maximale approximative (m): 5
- ✓ Profils extrudés.
- ✓ Fourni avec des ancres inférieures et supérieures à installer.
- ✓ Deuxième garde-corps en option.



Échelle fixe d'accès 60°

Modèle	Marche	Poids	Amplitude (D)	Ouverture (N)	Hauteur Plateforme	Hauteur travail (B)	Hauteur totale (M)	Plateforme (O1/O2)
1020003	3	14	0,65	0,96	0,71	2,21	1,72	0,60 x 0,60
1020004	4	16	0,65	1,11	0,96	2,46	1,97	0,60 x 0,60
1020005	5	18	0,65	1,25	1,21	2,71	2,22	0,60 x 0,60
1020006	6	19	0,65	1,39	1,46	2,96	2,47	0,60 x 0,60
1020007	7	22	0,65	1,54	1,71	3,21	2,72	0,60 x 0,60
1020008	8	24	0,65	1,68	1,96	3,41	2,97	0,60 x 0,60
1020010	10	28	0,65	1,97	2,46	3,96	3,47	0,60 x 0,60
1020012	12	33	0,65	2,26	2,96	4,46	3,97	0,60 x 0,60

MESURES EXPRIMÉES EN MÈTRE

MESURES STANDARD (mm) / Échelle fixe d'accès 60° Profondeur marche: 200 Séparation marche: 250

Échelle fixe d'accès 45°

Modèle	Marche	Poids	Amplitude (D)	Ouverture (N)	Hauteur Plateforme	Hauteur travail (B)	Hauteur totale (M)	Plateforme (O1/O2)
1020503	3	21	0,65	1,21	0,58	2,08	1,58	0,60 x 0,60
1020504	4	23	0,65	1,41	0,78	2,28	1,79	0,60 x 0,60
1020505	5	25	0,65	1,62	0,99	2,49	1,99	0,60 x 0,60
1020506	6	27	0,65	1,75	1,19	2,69	2,20	0,60 x 0,60
1020507	7	28	0,65	1,96	1,40	2,90	2,40	0,60 x 0,60
1020508	8	30	0,65	2,16	1,60	3,10	2,61	0,60 x 0,60
1020510	10	38	0,65	2,57	2,05	3,55	3,02	0,60 x 0,60
1020512	12	41	0,65	2,98	2,46	3,96	3,43	0,60 x 0,60

MESURES EXPRIMÉES EN MÈTRE

MESURES STANDARD (mm) / Échelle fixe d'accès 45° Profondeur marche: 200 Séparation marche: 250

