



HERKULES
FITNESS EN PLEIN AIR

BODYBUILDING
ÉPAULES

HE-02 - FICHE TECHNIQUE





ÉPAULES

HE-02



Niveau de difficulté :



DIMENSIONS	1103 x 1452 mm
HAUTEUR	1913 mm
HAUTEUR CHUTE LIBRE	0 mm
ESPACE NÉCESSAIRE	4103 x 4452 mm
SURFACE ZONE DE SÉCURITÉ	18,26 m2
TAILLE MINIMUM UTILISATEUR	140 cm
POIDS MAXIMUM UTILISATEUR	150 kg
CAPACITÉ UTILISATEUR	1
CERTIFICATION	EN16630:2015
GAMME	Bodybuilding
CONSTRUCTION	acier galvanisé, plastique, caoutchouc, acier inoxydable
PEINTURE	Thermolaquage

La pratique d'une activité sportive est importante pour une bonne santé physique et mentale.

Épaules HE-02 est un appareil de musculation extérieur destiné à une utilisation par le grand public. Cet appareil est conçu en acier galvanisé à chaud et thermolaqué pour une grande durabilité en extérieur, avec une utilisation intensive.

ÉPAULES

HE-02



HERKULES

FITNESS EN PLEIN AIR

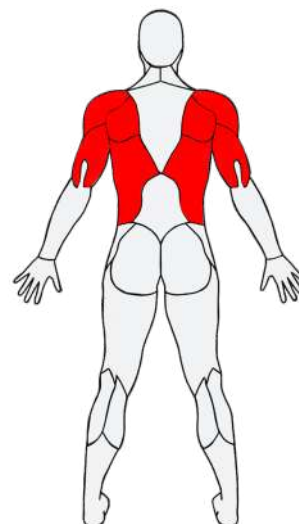
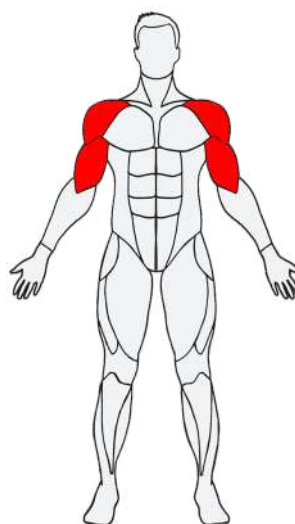
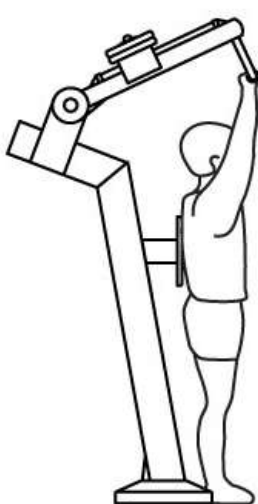
UTILISATION

En gardant le dos bien droit contre le plat en métal, fléchissez légèrement les jambes. Placez les épaules légèrement vers l'arrière. Poussez les bras de la machine au-dessus de la tête aussi haut que possible, puis revenez à la position de départ en contrôlant votre descente.



MUSCULATION

Cet exercice permet de renforcer les muscles des bras, du dos et de la poitrine.



BÉNÉFICES PHYSIQUES

HE-02 Épaules permet de développer ses capacités physiques.



FORCE



MOBILITÉ



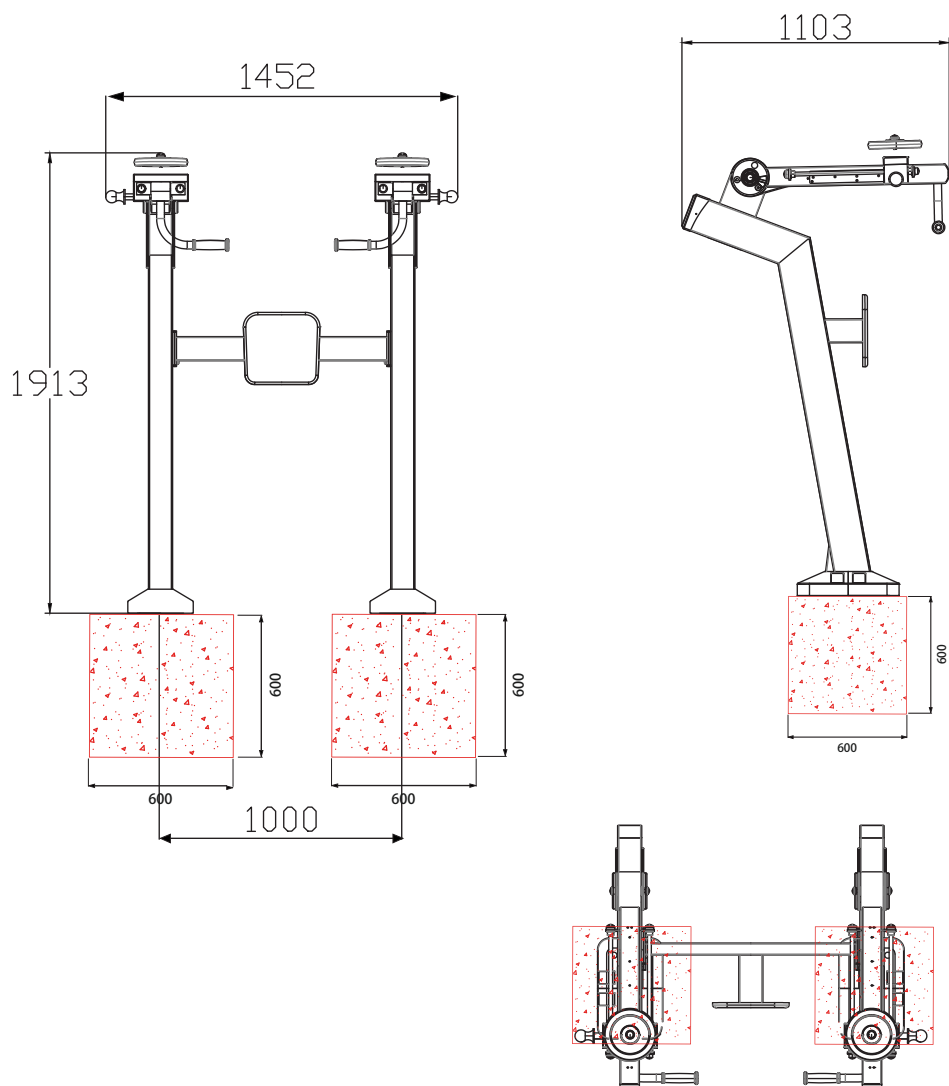
CARDIO

**VISUALISER LE
MOUVEMENT DE
HE-02 Épaules**



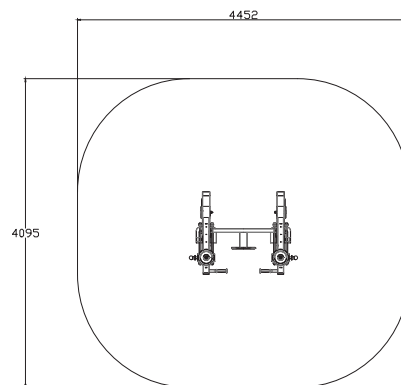


PLAN TECHNIQUE



DONNÉES D'INSTALLATION

Volume de béton utile	0,43 m3
Profondeur d'ancrage	60 cm
Méthode de fixation	A cheviller
Hauteur de chute libre	0 mm
Assemblage	À assembler

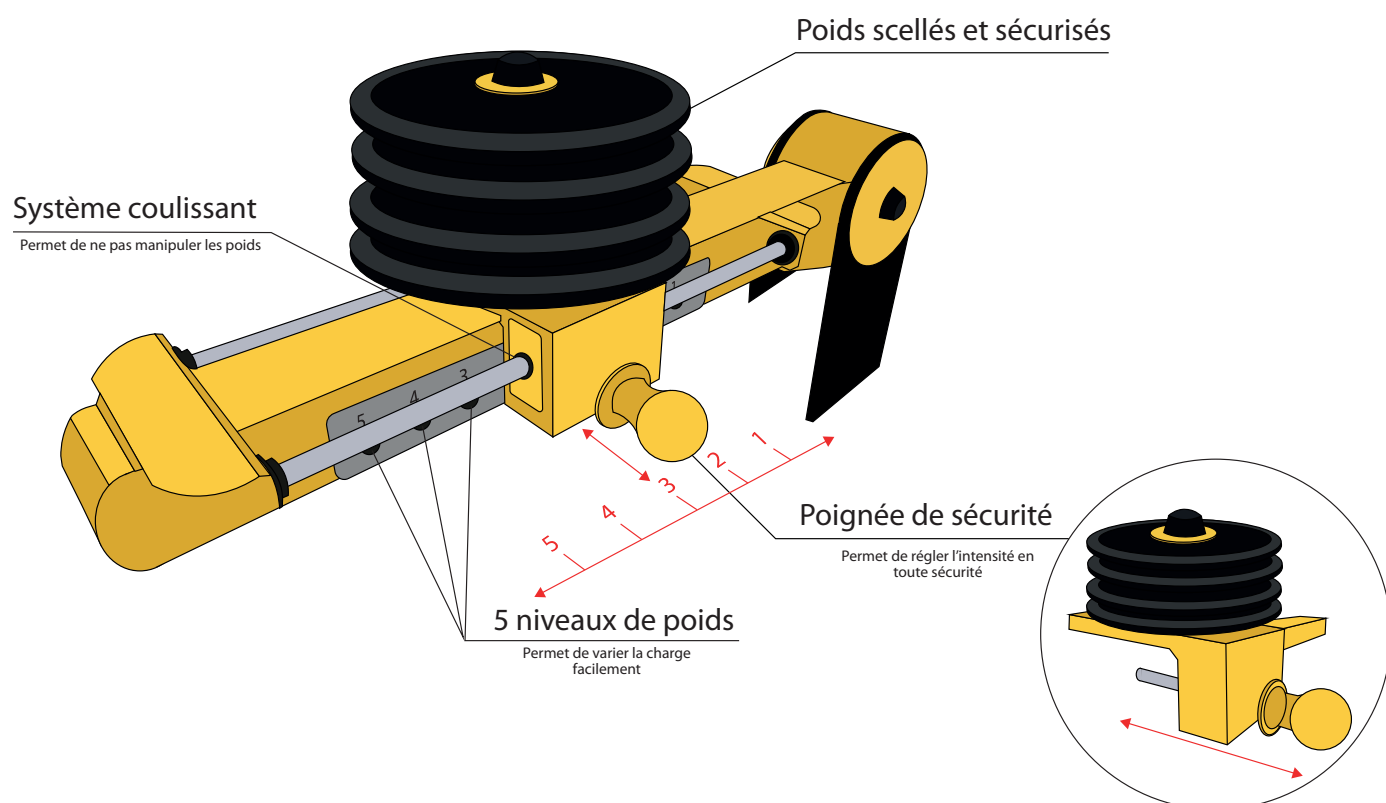


Zone de sécurité - Echelle 1:100



SYSTÈME

Des appareils de musculation comme à la salle de sport en extérieur. La série Bodybuilding propose des appareils de musculation professionnels. Son système sécurisant et coulissant permet de varier la difficulté sur 5 niveaux grâce à une poignée pour augmenter ou diminuer la charge sans manipuler les poids.



INVENTAIRE

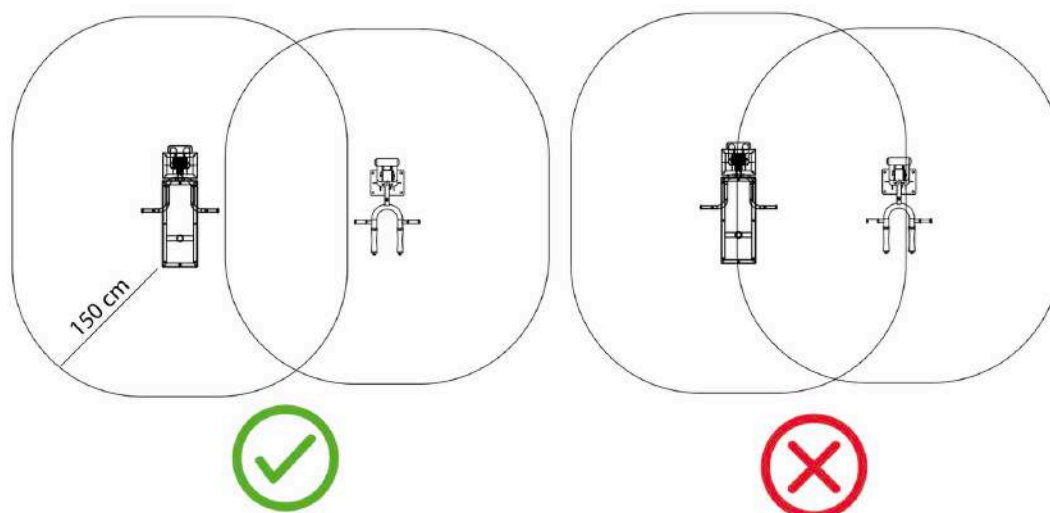
Bras Gauche	1
Bras Droit	1
Assise	1
Dossier	1
Cache(s)	2



IMPLANTATION



AFIN DE RESPECTER LA NORME EN VIGUEUR (EN16630:2015), L'IMPLANTATION DES APPAREILS DOIT RESPECTER LA DISTANCE DE SÉCURITÉ DE 150 CM. CETTE ZONE DOIT ÊTRE LIBRE DE TOUT OBSTACLE : AUTRES APPAREILS, MOBILIER URBAIN, CLOTURES, ARBRES...



HAUTEUR DE CHUTE LIBRE HE-02 : **0MM**

Les appareils Herkules Fitness doivent être installés sur un sol nivelé et stabilisé. La nature du sol doit correspondre à la hauteur de chute de l'appareil, conformément à la norme EN 16630:2015. En cas de doute, rapprochez-vous de Herkules Fitness pour en savoir plus sur la réglementation, et sur les différentes épaisseurs de sol requises.

Béton	Terre	Gazon	Copeaux de bois	Graviers	Sable	EPDM	Dalle amortissante	Gazon synthétique
✓	✓	✓	✓	✓	✓	✓	✓	✓



MATÉRIEL REQUIS*



2 poseurs



Niveau



Mètre ruban ou autre
outil de mesure



Pioche



Pelle et / ou pelleuse



Visseuse



Vis à bois



Bois de coffrage



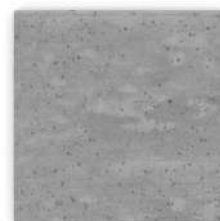
Clé Allen



Clé taille 19 et 27
mm



Bétonnière
ou camion toupie

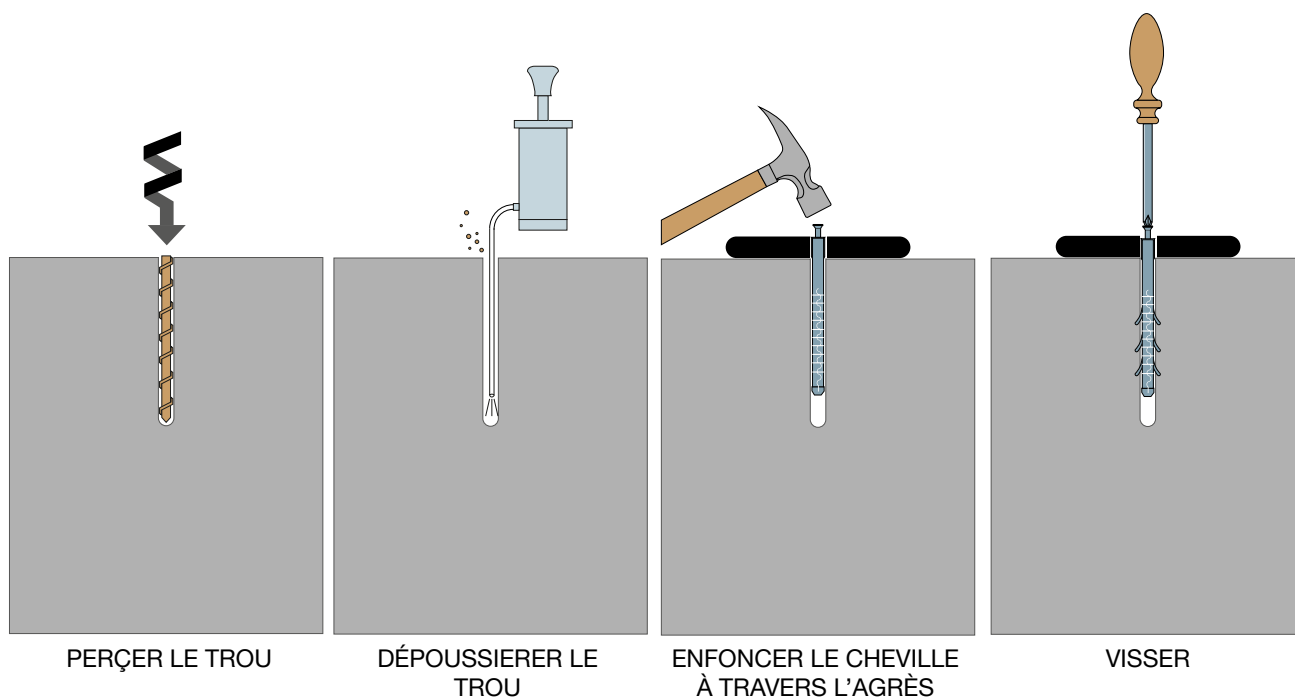


Béton
Dosage : 350kg/m³
Volume : 0,43m³

*Informations à titre indicatif. Le matériel requis peut varier en fonction de la méthode d'installation choisie, de la nature du sol et de la nature des appareils.



ANCRAGE



SPIT OU TIGE FILETÉE

Afin d'installer les appareils sur un massif ou dalle béton déjà existants, vous pouvez utiliser des vis à expansion de type Spit ou des tiges filetées.

Présenter le pied de l'agrès et repérer l'emplacement des trous.

Percer avec un foret diamètre 18mm.

Utiliser des vis à expansions ou des tiges filetées avec de la colle pour scellement chimique.

Présenter l'agrès et boulonner fermement

