

Identification & Sécurité

▶ Contrôle d'accès

))) Le LXS est un lecteur de proximité 125 kHz répondant à l'ensemble de vos besoins de sécurité d'accès et d'identification. Son excellent rapport prix / performances en fait un choix idéal pour nombre de vos applications.

))) Le LXS se décline selon vos envies en deux couleurs (noir et blanc). Grâce à son design moderne, compact, discret et robuste, il s'intégrera parfaitement dans tout type d'environnement.



▶ Bénéfices

Design

Le lecteur étant la seule partie visible du système de contrôle d'accès, celui-ci doit faire l'objet d'un soin tout particulier. Chez STid, nous ne vous offrons pas seulement un produit performant, mais un lecteur également agréable à l'œil.

Performances

Le LXS offre des performances remarquables aussi bien en vitesse qu'en distance de lecture (jusqu'à 20 cm, temps de lecture < 50 ms).

Facilité d'installation

Le LXS à un entre-axes de fixation compatible à avec les pots électriques standards, ce qui rend son installation murale en applique ou en encastré extrêmement aisée à effectuer.

Intégration

Grâce à de nombreux protocoles et interfaces de communication standard, le LXS s'intègre aisément dans tout type de système de contrôle d'accès existant.

Résistance

Son boîtier étanche en polycarbonate autoextinguible lui confère une robustesse inégalée sur le marché et vous permet une installation en environnement intérieur ou extérieur

Caractéristiques

- ▶ **Fréquence** : 125 kHz
- ▶ **Mode** : Lecture seule
- ▶ **Distance de lecture** : jusqu'à 20 cm**
- ▶ **Taille** : 102 x 76 x 20 mm
- ▶ **Interfaces** : TTL standards, RS232, RS485
- ▶ **Protocoles** : ISO/Wiegand
- ▶ **Alimentation** : 12V
- ▶ **Protection** : IP 65 (face avant)
- ▶ **Compatibilité puces** : EM
- ▶ **Technologies**



Le LXS peut être utilisé avec une large gamme d'identifiants sans contacts

Lecteur LXS

Lecteur de Proximité 20 cm



125 kHz

Applications

- Contrôle d'accès en entreprise
- Pointage horaire

Caractéristiques

Fréquence porteuse :

125 kHz

Mode :

Lecture seule

Distances de lecture** :

Typ. 20 cm (15/17 cm avec un porte clé, 23 à 25 cm avec un badge grande antenne)

Interfaces de communication:

Sortie TTL à collecteur ouvert - Protocole: ISO2 (Data/clock); Wiegand; RS485 (2 fils); RS 232

(nous consulter pour les variantes et spécifications détaillées).

Connectique :

Connecteur à vis 5 à 8 points selon interface.

Led bicolore :

Activable par protocole (interfaces série) - ou par commande 0V (interfaces TTL)

Buzzer intégré :

Indicateur automatique de lecture, désactivable.

Consommation :

100 mA - 125 mA

Alimentation :

12 V (10.5-15V)

Matériaux :

Coque polycarbonate autoextinguible (V0 UL94)

Taille :

102 x 76 x 20 mm

Températures de fonctionnement :

- 20°C à + 70°C - Usage intérieur / extérieur.

Protection :

IP 65 (face avant)

Fixation :

Murale en applique. Entre-axes compatible avec les pots électriques.

Code Article :

TTL : LXS-R11-A/E01-xx/y

RS232 : LXS-R12-A/E01-5c/y

RS485 : LXS-R13-A/E01-7x/y

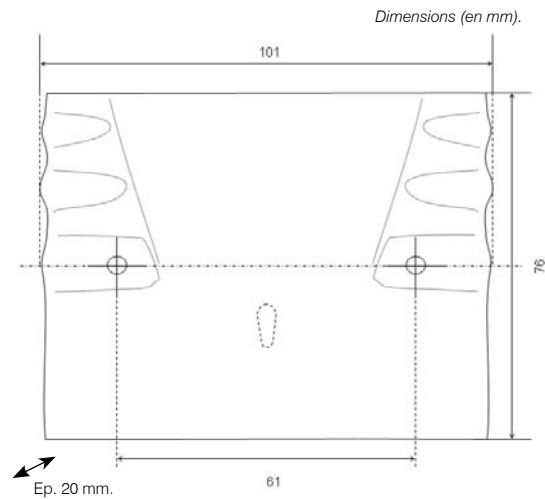
xx : Variante protocole

y : Couleur 1 : Noir

t 2 : Blanc



Cotes mécaniques



La fixation du LXS par deux vis est invisible grâce à deux caches vis amovibles qui s'intègrent parfaitement au design du lecteur



Un socle rehausseur de fixation murale est disponible en option



Connecteur à vis pour un câblage facile et fiable



Lecteurs de proximité 125 kHz



Mains-Libres

LOGIDOM
12 rue de Lombardie
69150 DECINES CHARPIEU
T 04 78 98 94 94
F 04 78 98 94 90
Email : info@logidom.com

Innovation, Passion, Solution

STid
Identification Electronique