



CHARIOT PORTE PALAN SPECTACLE

Référence AG_CDP/BK



L'ESSENTIEL

- CMU 500 Kg à 1 000 Kg
- Largeur de fer comprise entre 68 et 305 mm
- Adapté pour poutres de profil I et H
- Direction libre par poussée
- Protection anti-basculement
- Conforme à la directive machines 2006/42/CE
- Livré avec CE et notice d'utilisation



INFORMATIONS TECHNIQUES

Le modèle AG_CDP/Bk, proposé sur notre site MATERIEL-LEVAGE.COM, est un chariot porte-palan à direction par poussée, répondant à tous les besoins de manutention et de levage de charge jusqu'à une capacité maximale de 1 tonne. Ce type de chariot est adapté pour la plupart des poutres de profil I ou H. Il est particulièrement utilisé dans le monde du spectacle avec sa finition noire.

Ce chariot manuel offre un mouvement de translation fluide et régulier grâce à la présence de galets montés sur roulements à billes, lubrifiés de manière permanente. Le réglage individuel de chaque largeur de poutres s'effectue par rotation du boulon support.

Cet appareil de levage est équipé d'une barre de sécurité apportant une protection contre les risques éventuels de chutes, de bris de roues et autres types de chocs. Il est également doté d'une protection supplémentaire anti-basculement, pour une opération de levage optimale.

Cet équipement de levage est conforme à la Directive Machine n°2006/42/CE. Il est livré avec son certificat de contrôle, sa déclaration de Conformité Européenne (CE) et sa notice d'utilisation.

Ce type de chariot porte-palan est également disponible en version par direction à chaîne (AG_CDC).

DÉCLINAISONS

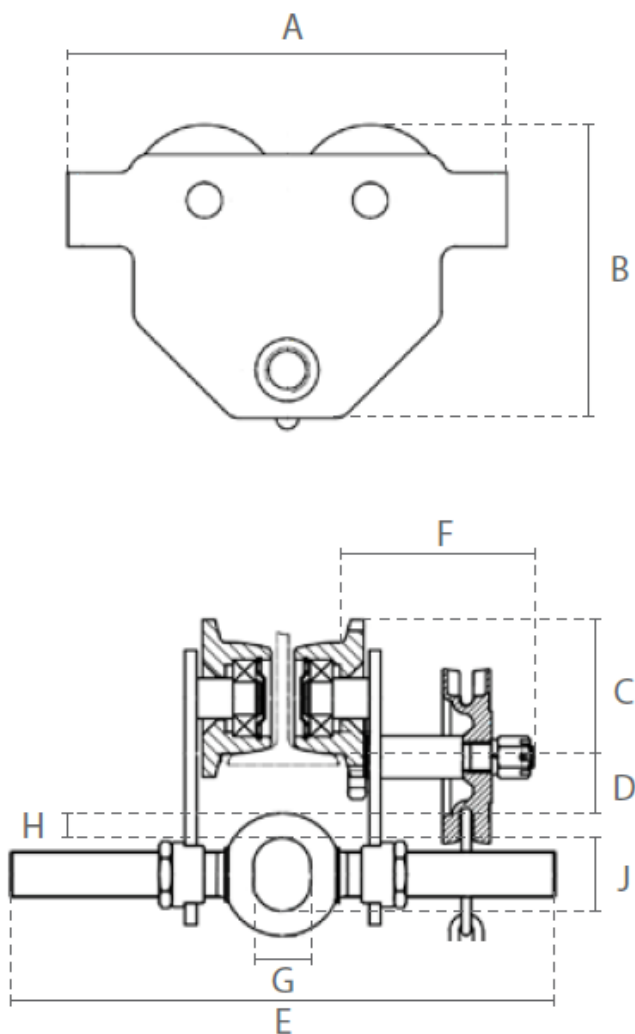
CMU	Largeur de fer (mm)	Rayon de courbure (m)	Ø de la roue (mm)	Hauteur perdue (mm)	Poids (Kg)
500 Kg	50 - 305	0,5	55	81	6
1 000 Kg	58 - 305	0,7	68	85	10



CHARIOT PORTE PALAN SPECTACLE

Référence AG_CDP/BK

DIMENSIONS TECHNIQUES



CMU	Dimensions (mm)							
	A	B	C	D	E	G	H	J
500 Kg	198	158	68	40	385	25	13	28
1 000 Kg	238	183	82	31	388	29	17	37