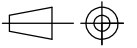


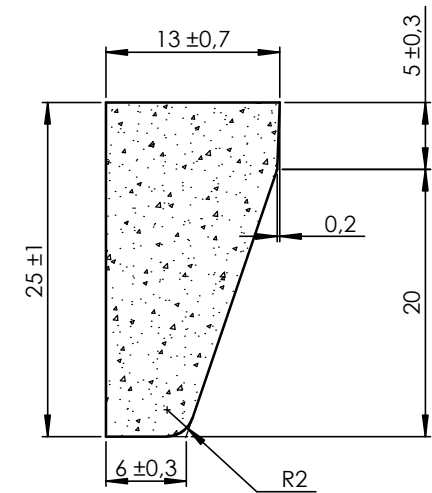
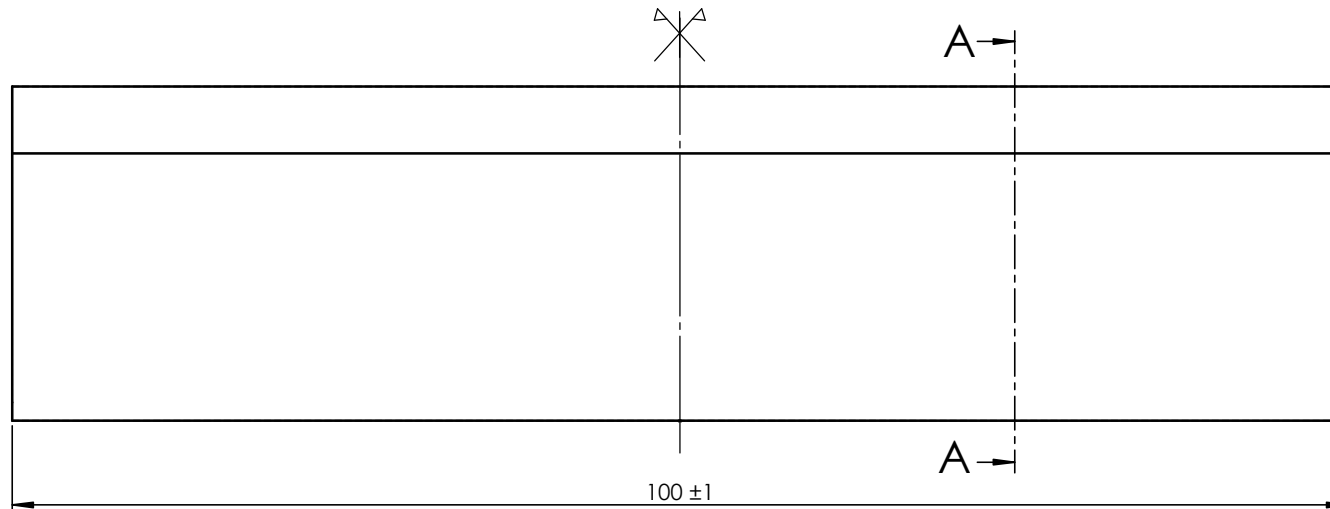
FICHE PRODUIT
BORDURE I1 25x13 EN 1,00ml

Code: **535244** Groupe article: **3C 388 A24**
Dessiné le: **29/09/05** Par: **M.L.D**
Qualifié le: **12/09/06** Version: **2**
Référence à la norme: **NF EN 1340**



Utilisation: **Délimitation de rond-point - îlot directionnel** Tolérance générale $\pm 0,5$ sauf indications Poids: **60 kg**

TOLERANCES:
Déformations sur faces vues et non vues:
Planéité: $<4\text{mm/m}$
Rectitude des arêtes: $<4\text{mm/m}$



COUPE A-A

