



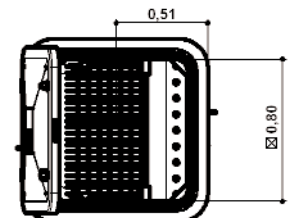
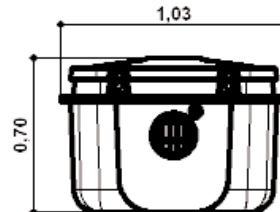
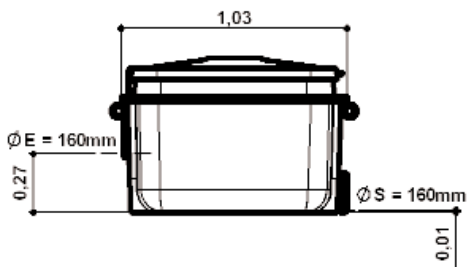
DÉGRILLEUR 200 LITRES EN POLYESTER

Caractéristiques

- Fabrication en résine de polyester armée de fibre de verre
- Grille polyester
- Entrée équipée d'un joint souple à lèvres
- Sortie équipée d'un manchon PVC limitant la rétention d'eau
- Couvercle monté sur charnières et permettant l'accès à tous les équipements intérieurs
- Manutention facilitée par 2 anneaux de levage
- Poids : 65 kg

Option

- Rehausse étanche hauteur 25cm avec kit de fixation (voir fiche, onglet "Divers")



Principe

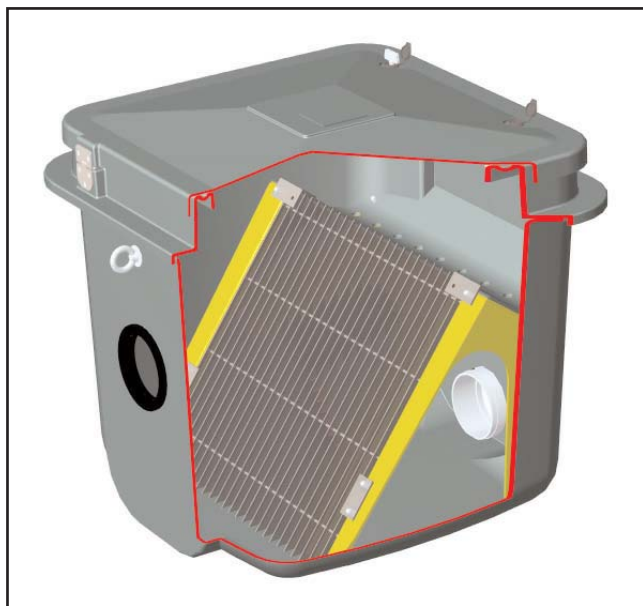
Placé en amont de la fosse toutes eaux ou du décanteur-digesteur, le dégrilleur retient les matières et les objets indésirables de toutes sortes (cartons, boîtes, bouteilles, chiffons etc...).

Fonctionnement

L'effluent arrive en partie haute dans l'appareil et traverse la grille inclinée. Débarassé des objets indésirables, l'effluent s'évacue en partie basse de l'appareil vers la fosse toutes eaux ou le décanteur-digesteur.

Entretien

Une fois par semaine, ôter les matières et objets retenus par la grille.



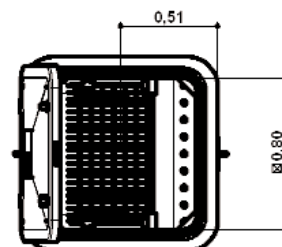
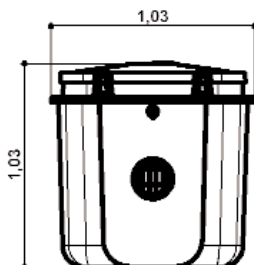
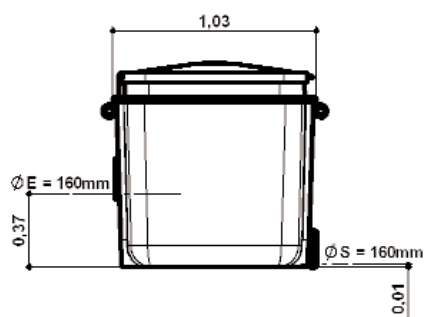
DÉGRILLEUR 500 LITRES EN POLYESTER

Caractéristiques

- Fabrication en résine de polyester armée de fibre de verre
- Grille polyester
- Entrée équipée d'un joint souple à lèvres
- Sortie équipée d'un manchon PVC limitant la rétention d'eau
- Couvercle monté sur charnières et permettant l'accès à tous les équipements intérieurs
- Maintenance facilitée par 2 anneaux de levage
- Poids : 88 kg

Option

- Rehausse étanche hauteur 25cm avec kit de fixation (voir fiche, onglet "Divers")



Principe

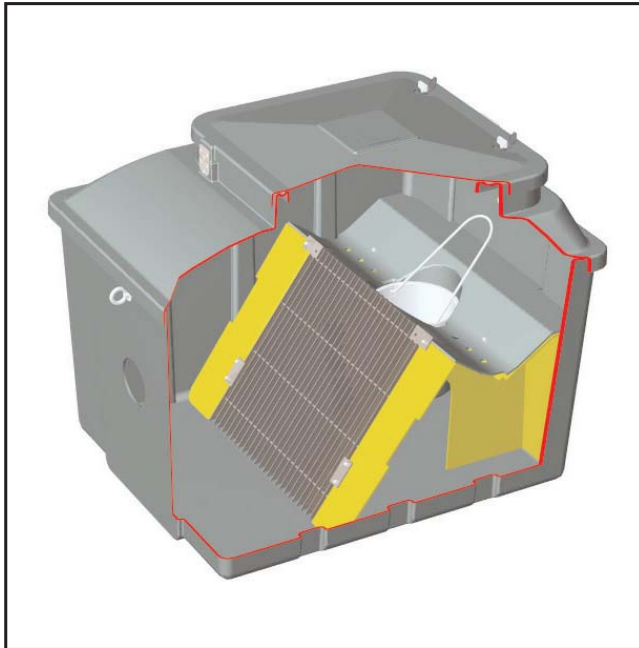
Placé en amont de la fosse toutes eaux ou du décanteur-digester, le dégrilleur retient les matières et les objets indésirables de toutes sortes (cartons, boîtes, bouteilles, chiffons etc...).

Fonctionnement

L'effluent arrive en partie haute dans l'appareil et traverse la grille inclinée. Débarassé des objets indésirables, l'effluent s'évacue en partie basse de l'appareil vers la fosse toutes eaux ou le décanteur-digester.

Entretien

Une fois par semaine, ôter les matières et objets retenus par la grille.



DÉGRILLEUR

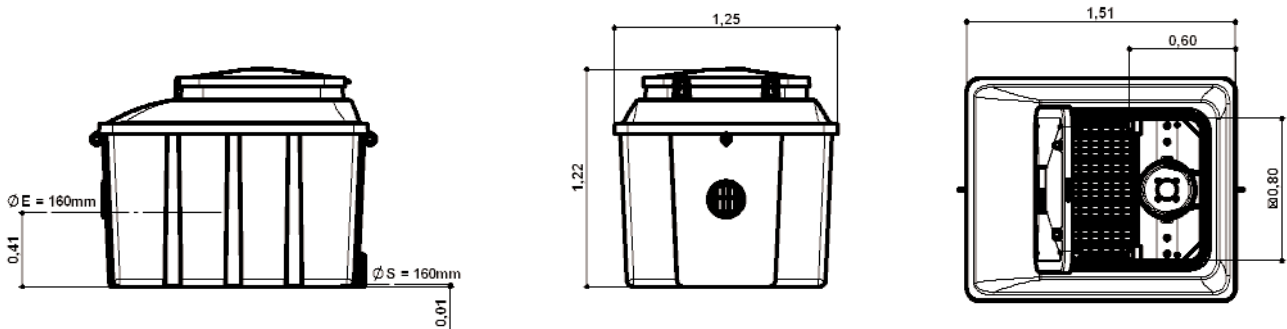
1 000 LITRES EN POLYESTER

Caractéristiques

- Fabrication en résine de polyester armée de fibre de verre
- Grille polyester
- Goulotte d'égoutage
- Seau de récupération des déchets
- Entrée équipée d'un joint souple à lèvres
- Sortie équipée d'un manchon PVC limitant la rétention d'eau
- Couvercle monté sur charnières et permettant l'accès à tous les équipements intérieurs
- Manutention facilitée par 2 anneaux de levage
- Poids : 105 kg

Option

- Rehausse étanche hauteur 25cm avec kit de fixation (voir fiche, onglet "Divers")



Principe

Placé en amont de la fosse toutes eaux ou du décanteur-digesteur, le dégrilleur retient les matières et les objets indésirables de toutes sortes (cartons, boîtes, bouteilles, chiffons etc...).

Fonctionnement

L'effluent arrive en partie haute dans l'appareil et traverse la grille inclinée. Débarassé des objets indésirables, l'effluent s'évacue en partie basse de l'appareil vers la fosse toutes eaux ou le décanteur-digesteur.

Entretien

Une fois par semaine, ôter les matières et objets retenus par la grille.