

VIREURS

EFVAC - Capacité 5 à 120 Tonnes



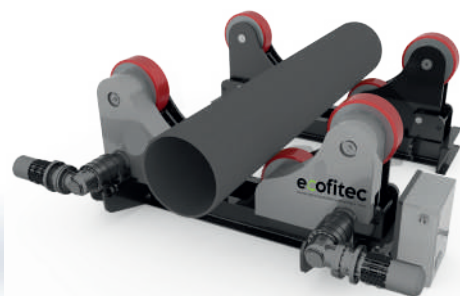
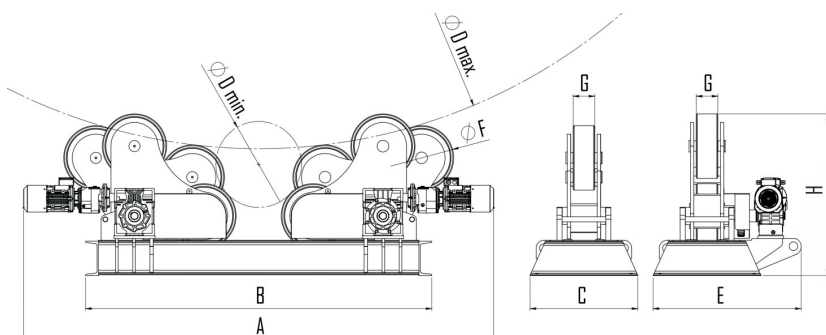
En option :

- Télécommande sans fils
- Commande par pédale
- Déplacement sur chariot manuel ou motorisé
- Réglage des galets par vis sans fin
- Système antidérive

Les vireurs EFVAC auto-centrant sont spécialement conçu pour le positionnement de viroles de faible épaisseur et de grand diamètre.

Ils permettent d'éviter la déformation pendant le cycle de rotation.

- Vitesse de rotation réglable par potentiomètre
- Rotation horaire-antihoraire
- Roues revêtues polyuréthane
- Commande à distance câble l=5m
- Câble alimentation l=5m
- Alimentation 400V TRI
- Garantie 1 an



Modèle	Unités	EFVAC-5T	EFVAC-10T	EFVAC-15T	EFVAC-20T	EFVAC-30T	EFVAC-50T	EFVAC-100T	EFVAC-120T
Capacité de charge	T	5	10	15	20	30	50	100	120
Vitesse de rotation	mm/min	150-1220	150-1220	150-1300	150-1470	150-1300	150-1230	150-1400	150-1500
Diamètre acceptable	mm	250-3000	450-3000	450-3300	450-4600	500-4600	500-4600	600-5500	600-5500
Diamètre des roues	mm	240	340	340	375	415	440	550	550
Largeur des roues	mm	75	100	110	125	125	130	220	240
Poids	kg	380	1100	1180	1360	1830	2600	6200	6400
Nb de roues motorisées		1	2	2	2	4	4	4	4
Puissance	kW	0,37x1	0,25x2	0,25x2	0,55x2	0,55x2	0,55x2	1,1x2	1,5x2
A	mm	1500	2580	2620	2540	2680	2790	3300	3350
B	mm	1140	1970	1970	2020	2150	2330	2880	2880
C	mm	920	720	760	1050	1050	1150	1440	1550
E	mm	350	500	520	560	580	700	900	900
H	mm	517	880	880	940	1000	1040	1330	1330