

MXW21 / MWI21

Capteur de déplacement à bandes magnétiques



Caractéristiques principales

- Plage de mesure jusqu'à 100 m
- Linéarité jusqu'à $\pm 15 \mu\text{m}$
- Résolution jusqu'à $1 \mu\text{m}$
- Sortie : Sinus/cosinus 1 VPP (MXW) ou HTL/TTL (MXI)
- Résistant poussière, salissure et liquide (IP67)
- Température d'utilisation de -25°C à $+85^\circ\text{C}$

Spécifications techniques MXW21 et MXI21

	MXW21	MXI21			
Plage de mesure	De 10 mm à 100 m				
Linéarité max.	1% de la période	$\pm 15 \mu\text{m}$			
Répétabilité	± 1 incrémental				
Résolution	Théoriquement illimité	$1 \mu\text{m}$	$2 \mu\text{m}$	$10 \mu\text{m}$	$50 \mu\text{m}$
Période du signal	2000 μm	-			
Fréquence de comptage	18 kHz	3333 kHz			
Type de sortie	$1V_{pp}$	Line-Driver, Push-Pull			
Signal de sortie	Sinus/cosinus, AB0/AB0	AB0/AB0			
Distance des bords	-	0,3 μs			
Alimentation	$+5 \pm 5\%$ VDC	$+5 \pm 5\%$ (Line Driver) ou 10-30 VDC (Push-Pull)			
Consommation	70mA				
Connexion	Câble Hi-flex avec fils ouverts ou câble avec connecteur M12, 8 broches				
Indice de protection	IP67				
Température d'utilisation	-25°C à $+85^\circ\text{C}$				
Température de stockage	-40°C à $+100^\circ\text{C}$				
Température de stockage	250g, 6ms selon CEI EN 60068-2-27				
Résistance aux chocs	10g, 5 à 2000 Hz selon CEI EN 60068-2-6				
Résistance aux vibrations	-	Oui (Sauf version 5 VDC)			
Protection contres les court-circuits	Oui				
EMC	Selon EN 61000-6-2 niveau 3				
Espace entre le capteur et la bande	0,1-1 mm				
Boîtier	Aluminium moulé sous pression, UNI EN AC-46100				

Spécifications techniques bande magnétique WB10

Longueur	Max. 100 m
Classe de précision	$\pm 35 \mu\text{m/m}$ (jusqu'à 30m) ou $\pm 8 \mu\text{m/m}$ (jusqu'à 10m)
Polar pitch	2 mm
Indice de protection	IP67
Température d'utilisation	-25°C à +85°C
Température de stockage	-40°C à +100°C
Coefficient de dilatation thermique	0,000016/K

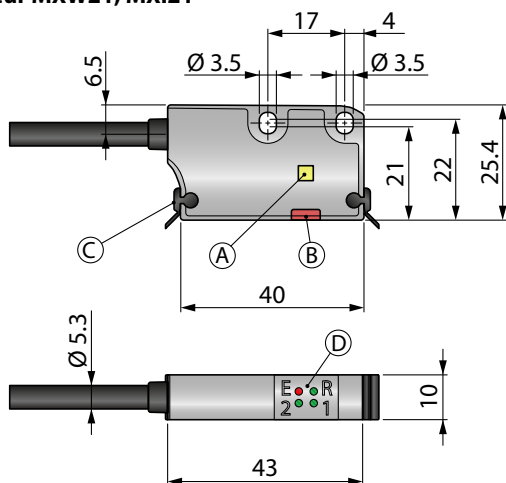
Résistance chimique de la bande magnétique

Acétone	..	Kérosène	.	Eau de mer	..
Acétylène	..	Cétone	...	Chaleur de vapeur	.
Antigel (acide acétique glacial)	.	Huile minéral / moteur	.	Diluant	...
Benzène	...	Pétrole	..	Térébenthine	..
Heptane	...				

• Pas ou peu d'effet .. Moyennement d'effets ... Beaucoup d'effet

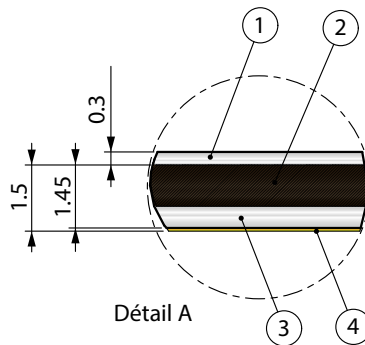
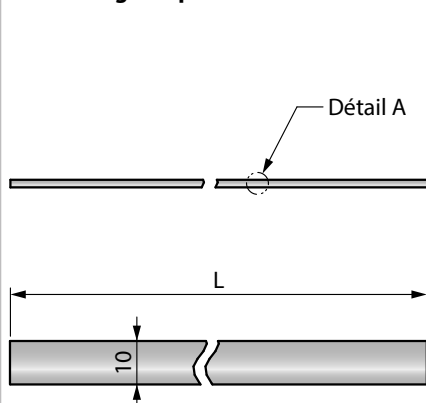
Dimensions (mm)

Capteur MXW21, MXI21



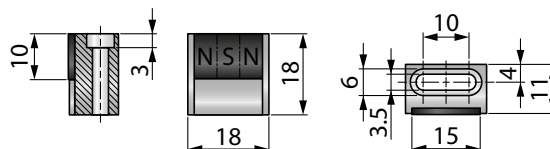
	MXW21	MXI21
A	Capteur de référence pour les versions R et T	
B	Capteur incrémental	
C	Essuie-poussière (non inclus)	
D	LEDs de diagnostic E: Erreur d'écart/vitesse (rouge) R: Détection de référence (vert) 1: Sortie A (vert) 2: Sortie B (vert)	LEDs de diagnostic E: Erreur d'écart/vitesse (rouge) R: Détection de référence (vert) 1: Mise sous tension (vert) 2: Pas de fonction

Bande magnétique WB20



1	Bande de protection acier inox
2	Bande de plastoferrite
3	Bande de base
4	Bande adhésive
L	Épaisseur de la bande magnétique

Aimant de référence WKM-1309-2

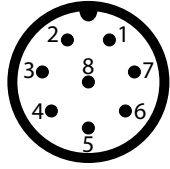
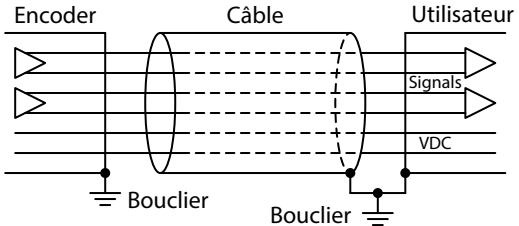


Connexions électriques

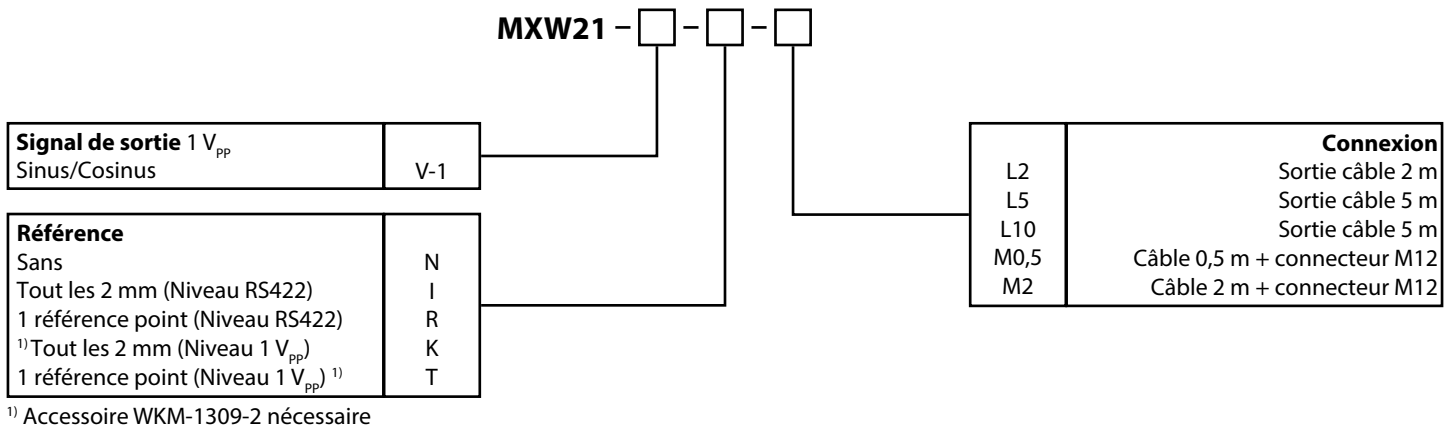
Fonction	Sortie câble	Sortie connecteur	Connexion câble K8P...
GND _{Supply}	BK	Pin 1	WH
+V	RD	Pin 2	BN
A	YE	Pin 3	GN
/A	BU	Pin 4	YE
B	GN	Pin 5	GY
/B	OG	Pin 6	PK
0 ¹⁾	WH	Pin 7	BU
/0 ¹⁾	GY	Pin 8	RD
Shield	Shield	Housing	Shield

¹⁾ Uniquement avec les options de référence I / K (index) et R / T (référence)

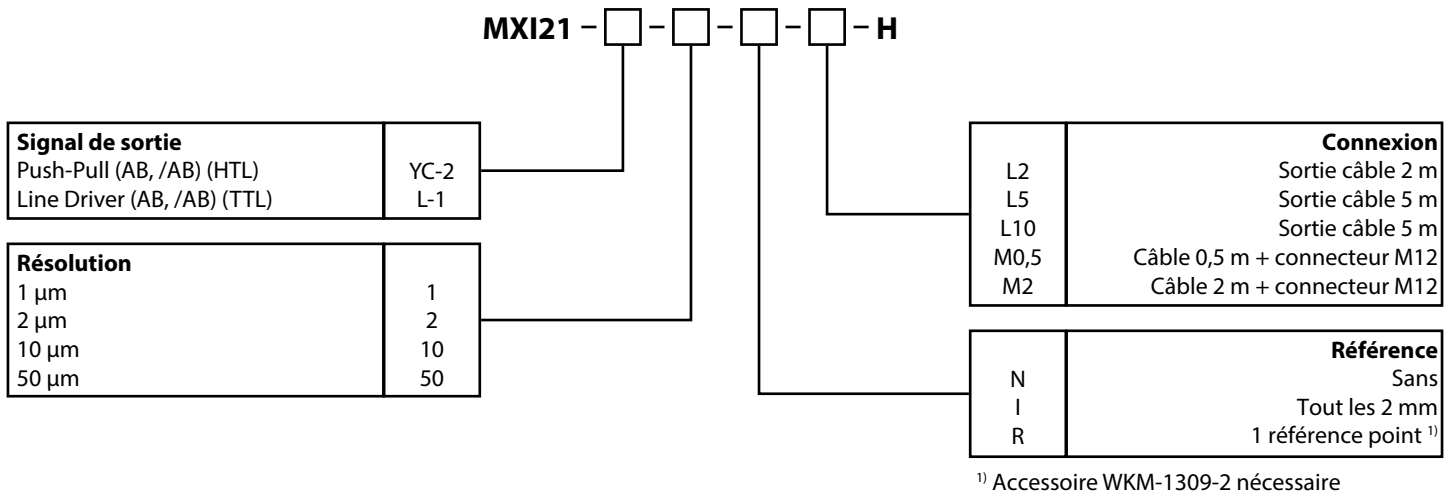
Connecteur, M12 (mâle)

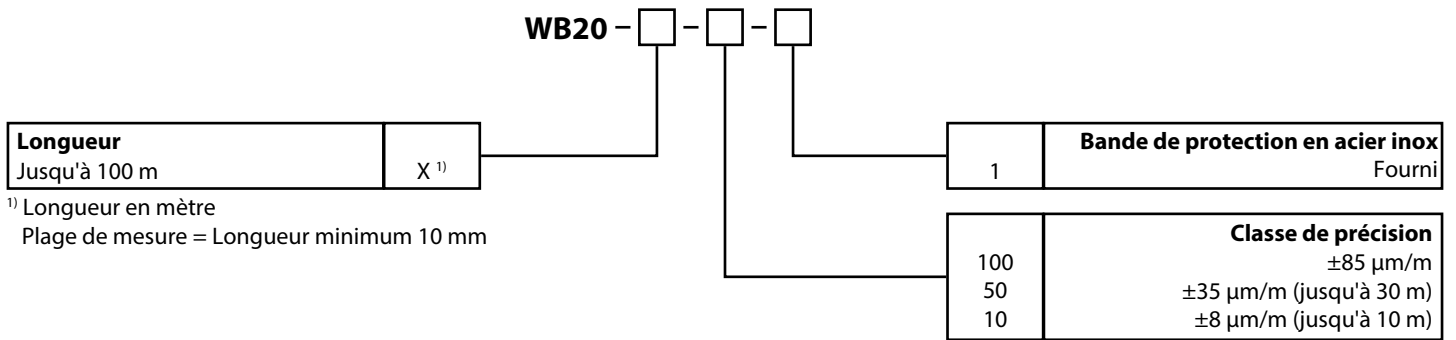
Références de commande capteur MXW21



Références de commande capteur MXI21



Références de commande bande magnétique WB20



Accessoires

Câble avec connecteur (femelle) M12, 8 pôles, bouclier, IP67

K8P2M-S-M12	2 m, connecteur droit
K8P5M-S-M12	5 m, connecteur droit
K8P10M-S-M12	10 m, connecteur droit

Accessoires complémentaires

WKM-1309-1 ¹⁾	Aimant de référence pour les options R et T
KIT WIPERS ¹⁾	Essuie-poussière (10 pcs)

¹⁾ non inclus dans la livraison du capteur

Afficheurs numériques pour capteurs avec sortie HTL, 2 canaux

WAY-DX-S	Écran tactile, alimentation : 18...30 VDC
WAY-DX-AC	Écran tactile, alimentation : 115...230 VAC

Pour plus d'informations et d'options, cf. fiche technique du WAY-DX

Raccord connecteur (femelle) M12, 8 pôles, à assembler

D8-G-M12-S	Connecteur droit
D8-W-M12-S	Connecteur angulaire

Afficheurs numériques pour capteurs avec sortie HTL ou TTL, 2 canaux

WAY-DXM-S	Écran tactile, alimentation : 18...30 VDC
WAY-DXM-AC	Écran tactile, alimentation : 115...230 VAC

Pour plus d'informations et d'options, cf. fiche technique du WAY-DXM