



Code 854291



Code 854293

USAGE
OCCA-
SIONNEL



APPLICATIONS

Applications domestiques pour le drainage des eaux ménagères usées et résiduelles, vidange et relevage des eaux d'égout, élévation de liquides chargés.

CARACTÉRISTIQUES TECHNIQUES

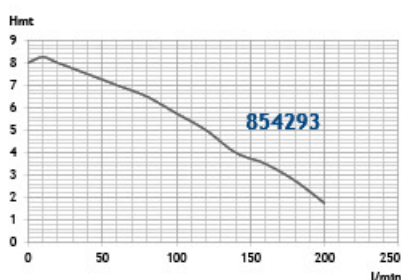
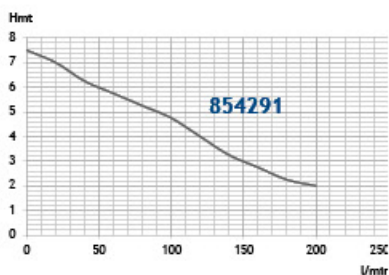
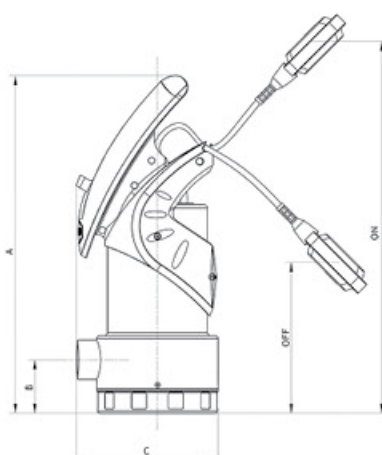
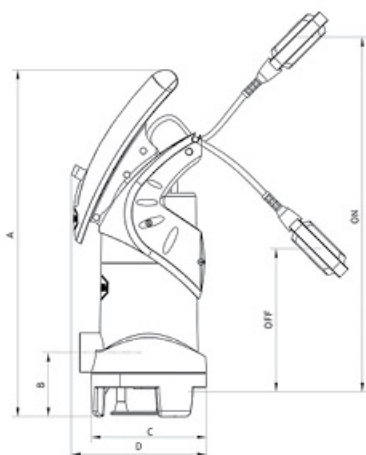
854291

Construction

- Corps de pompe et turbine vortex en plastique, arbre en acier inox (SUS304)
- Étanchéité par garniture mécanique au carbure de silicium et céramique + bague à lèvres
- Raccord cannelé universel : s'adapte aux tuyaux de \varnothing 32, 25, 19, 15 ou 13 mm
- 10 mètres de câble électrique
- Flotteur réglable, fonctionne en marche forcée ou automatiquement

Cadre d'utilisation

- Liquide : eaux chargées
- Température maxi du liquide 40°C
- Profondeur d'immersion maxi 5 m
- Granulométrie maxi 35 mm



Moteurs

- Indice de protection IP 68 - Classe F
- Bobinage monophasé 230 V 50 Hz
- Protection thermique et condensateur incorporés

Code	Dimensions en mm					Poids (en kg)
	A	B	C	D	DNR	
854291	475,4	88	158	185	1"1/4	5
854293	441,5	70	185,4	-	1"1/4	5,5

CARACTÉRISTIQUES TECHNIQUES

854293

Construction

- Corps de pompe en acier inoxydable, turbine Vortex en plastique, arbre en acier inox (SUS304)
- Étanchéité par garniture mécanique au carbure de silicium et céramique + bague à lèvres
- Raccord cannelé universel : s'adapte aux tuyaux de \varnothing 32, 25, 19, 15 ou 13 mm
- 10 mètres de câble électrique
- Flotteur réglable, fonctionne en marche forcée ou automatiquement

Cadre d'utilisation

- Liquide : eaux chargées
- Température maxi du liquide 40°C
- Profondeur d'immersion maxi 5 m
- Granulométrie maxi 20 mm

Code	Puissance		Tension (V)	Amp.	L/1"	Flow rate (m³/h)															
	Nom. kW	Abs. HP				0	20	40	60	80	100	120	140	160	180	200					
854291	0,56	1	0,75	230	2,8	HMT	7,5	7	6,25	5,75	5,25	4,75	4	3,25	2,75	2,25	2				
854293	0,56	1	0,75	230	2,3	HMT	8	8,2	7,5	7	6,5	5,75	5	4	3,5	2,75	1,75				