



ALMA PRO

VIBRA 12

Ensacheuse en métrologie légale

Café • Poudres • Farines • Graines • Pâtes • Bonbons • Biscuits • Fruits à coque



Triple plages de
métrologie légale
de 50g à 6 kg en ML³



FABRICATION
FRANÇAISE

Un procédé reconnu
depuis plus de 10 ans

L'ensacheuse VIBRA 12 est idéale pour le conditionnement des produits en petites et moyennes séries.

Sa conception robuste lui permet de supporter de lourdes charges dans sa double trémie et de bénéficier d'une forte automonie (jusqu'à 90 L).

Gagnez en confort de travail et augmenter votre productivité !

POLYVALENTE

- Ensache farines, poudres, graines, tisanes ou pièces mécaniques.
- Adaptée à différents types de contenants (boîtes, cartons, doypacks, sachets...)
- Large plage de métrologie ML³ : de 50g à 6 kg.

100 % GARANTIE ALIMENTAIRE

- Réalisée en Inox 304 L pour répondre aux normes et exigences alimentaires
- Couloir vibrant mobile ; accès direct à la trémie
- Nettoyage et hygiène facilités

SIMPLE D'UTILISATION

- Auto-réglage de la pesée de la VIBRA 12 avec intelligence embarquée
- Formation ultra-courte

ERGONOMIE

- Pensée pour travailler en ergonomie et éviter les gestes répétitifs
- Structure stable avec son système de freins sur roulettes
- Ensacheuse semi-automatique : bouton manuel ou pédale

PERFORMANCE

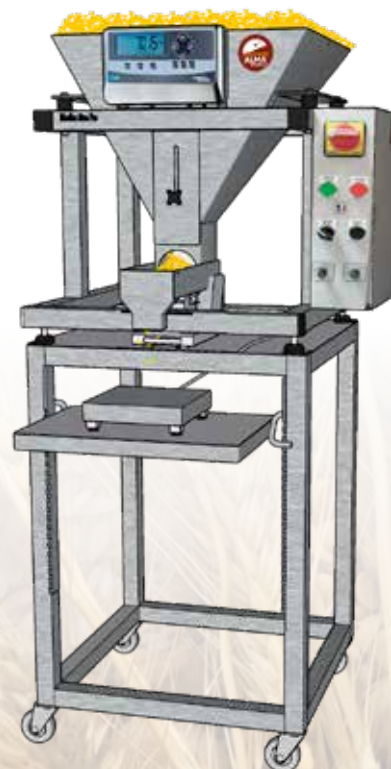
- Technologie semi-automatique : remplissage en temps masqué
- Cadence de conditionnement doublée par rapport à un conditionnement manuel
- Jusqu'à 300 unités par heure (selon produits et poids)

SILENCIEUSE

- < 62 dB

FAIBLE CONSOMMATION ÉNERGÉTIQUE

- Consommation énergétique en fonctionnement (< 80w)



VIBRA 12
FABRIQUÉ EN FRANCE

CARACTÉRISTIQUES TECHNIQUES

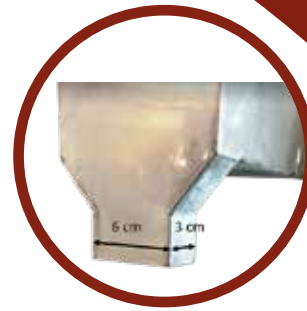
- Solution en métrologie légale ML³ : 50 gr à 6 kg
- Capacité de la trémie : 45 L
- Châssis mécano soudé
- Couloir vibrant finition poli miroir
- Dévoûteur sur trémie
- Prise aspiration
- Pédale
- Dimensions VIBRA12 (mm) : 600 x 700 x 1 560
- Poids : 83 kg
- Puissance électrique : 230V - 80W

CONDITIONS DE LIVRAISON

- Livrée prête à utiliser
- Dimensions sur palette (cm) : 80 x 120 x 195
- Poids sur palette : 115 kg

OPTIONS

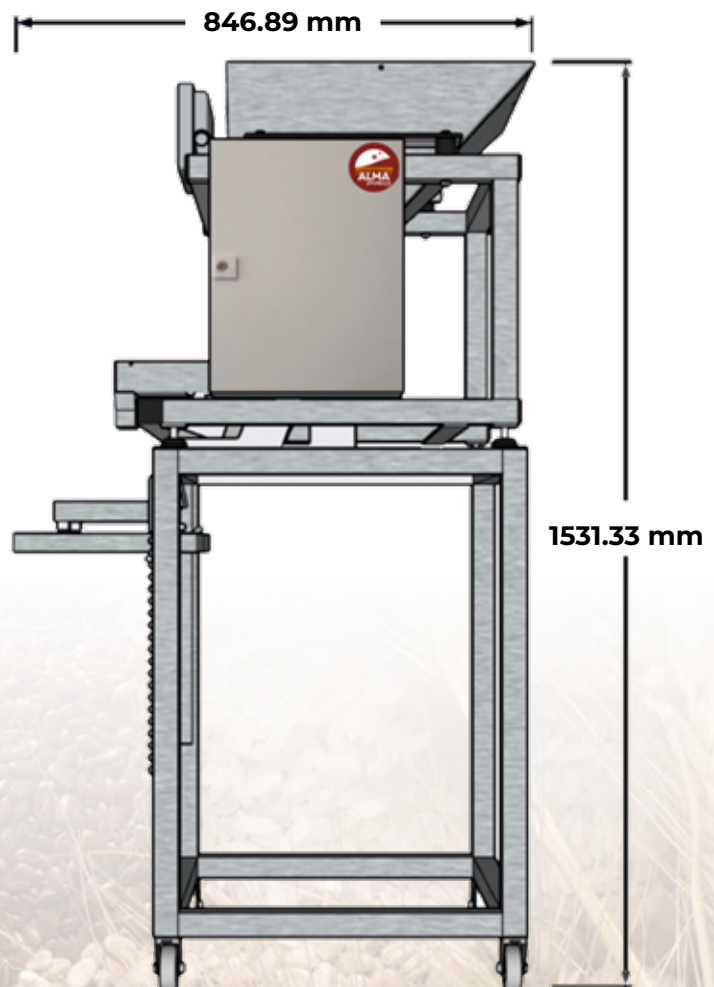
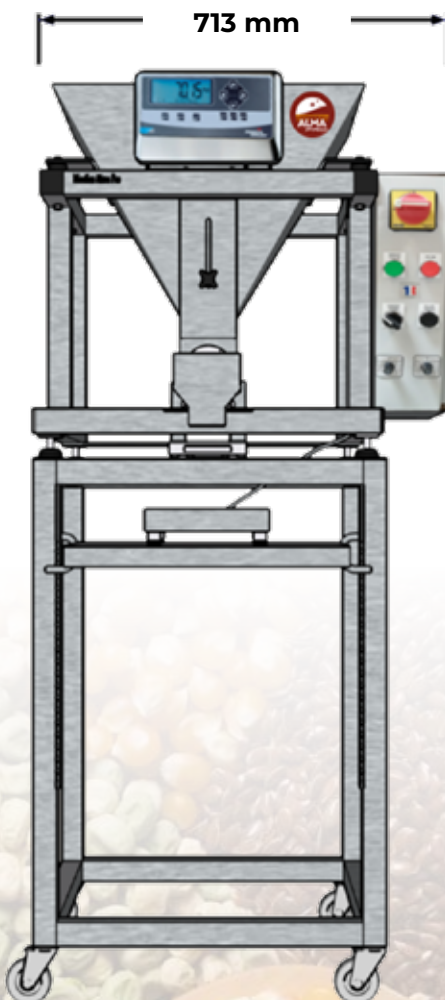
- Réhausse de 45 L
- Couvercle (mm) : ø120 ou ø200
- Accessoires sacs
- Inox 316 L



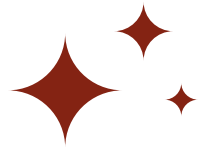
Plusieurs formats de sortie produit possibles :
60 x 30 mm | 60 x 60 mm | Ouvert



Plusieurs options d'adaptation
pour pot épice, doypack, etc.



VIBRA 12
FABRIQUÉ EN FRANCE



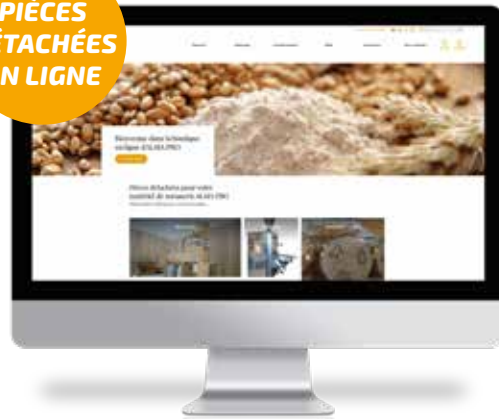

ALMA
PRO

SERVICES

- > Accompagnement à l'utilisation
- > Garantie 12 mois

Location
à partir de
320^{€HT}
mois

**PIÈCES
DÉTACHÉES
EN LIGNE**



shop.moulinsalmapro.com


ALMA
PRO

1 Rue de la Cave
26260 SAINT-DONAT-SUR-L'HERBASSE
FRANCE

📞 +33 371 400 000

✉ info@alma-pro.com

🌐 www.moulinsalmapro.com



Découvrez toutes
nos solutions !

