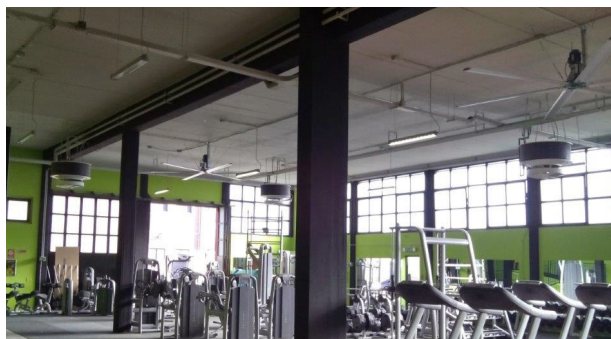
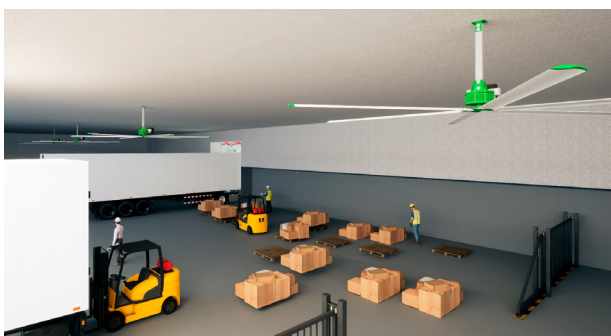


5 ÷ 12m

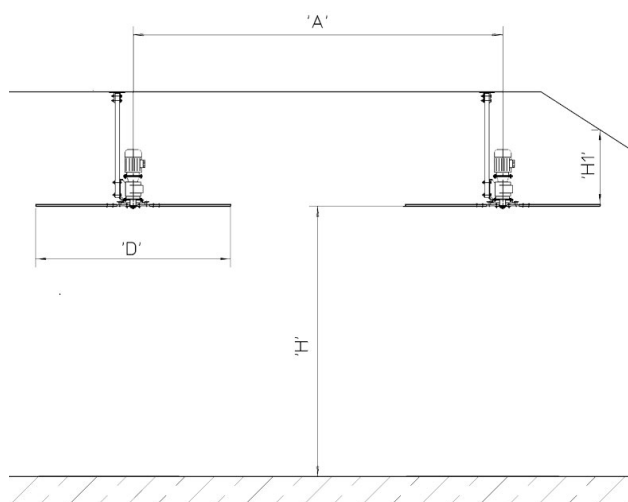
BRUSHLESS Technology

35% ENERGY SAVING / 0-10V or MODBUS CONTROL



DISTANCIAS DE INSTALACIÓN

Installation distance / Distances d'installation



MEGA AXIAL MANN *BRUSHLESS*

VENTILADORES DE TECHO DE GRAN FORMATO - **HVLS**

LARGE FORMAT CEILING FAN - **HVLS**

GRANDS VENTILATEURS DE PLAFOND - **HVLS**

Este tipo de ventiladores proporcionan importantes ahorros energéticos y se caracterizan por tener palas de gran diámetro que generan un caudal de aire de 93.810 a 472.438 m³/h. Son adecuados para instalarlos en cualquier tipo de local con techos de 4 a 12m de altura.

Durante el invierno

Su función es la de bajar y homogeneizar el aire caliente estratificado en el techo, reduciendo de esta forma las necesidades de calefacción de la estancia o local.

- Reducción inmediata de los requerimientos energéticos en más de un 30%
- Reducción del 20% de la humedad relativa del ambiente
- Eliminación de la condensación
- Reducción general del mantenimiento de estructuras
- Mejora la actitud laboral al estar en un ambiente confortable
- Incremento del confort, la seguridad y la productividad

Durante el verano

Las principales ventajas que nos aportan estos sistemas son:

- Disminución de la temperatura sensible entorno a los 4 a 6°C.
- Reducción de la humedad relativa
- Movimiento del aire constante
- Reducción en costes de gestión en los equipos de climatización
- Mejora de los sistemas de aire condicionado
- Incremento del confort, la seguridad y la productividad

En cuanto a su funcionamiento, los ventiladores de gran formato permiten ser automatizados con cuadros eléctricos que activan el sistema de ventilación cuando el ambiente realmente lo necesita.

DIMENSIONES / Dimensions (m)

MODELO Model Modèle	A	D	H(*)	H1 Mín.	Kg
MEGA AXIAL 4 BR	18÷22	4	5,0÷6,5	0,25	50
MEGA AXIAL 5 BR	22÷25	5	6,0÷7,5	0,30	60
MEGA AXIAL 6 BR	26÷28	6	7,0÷8,5	0,40	66
MEGA AXIAL 7 BR	29÷32	7	8,5÷10	0,45	72

(*) Para mayores alturas CONSULTAR

VENTILATION

VENTILATION

This type of fans provide significant energy savings and are characterized by having large diameter blades that generate an air flow of 93.810 to 472.438 m³ / h and are suitable for installation in any type of room with ceilings from 4 to 12m high.

In winter

Its function is to lower and homogenize the stratified hot air in the ceiling, thus reducing the heating needs of the room or premises.

- Immediate reduction of energy requirements by more than 30%
- 20% reduction in the relative humidity of the environment
- Elimination of condensation
- General reduction of maintenance of structures
- Improves work attitude by being in a comfortable environment
- Increased comfort, safety and productivity

During the summer

The main advantages provided by these systems are:

- Decrease in the sensible temperature around 4 to 6 ° C.
- Reduction of relative humidity
- Constant air movement
- Reduction in management costs in air conditioning equipment
- Improvement of air conditioning systems
- Increased comfort, safety and productivity

As for its operation, large format fans can be automated with electrical panels that activates the ventilation system when the environment really needs it.

Ce type de ventilateurs permet de réaliser d'importantes économies d'énergie et se caractérise par des pales de grand diamètre qui génèrent un débit d'air de 93.810 à 472.438 m³ / h et conviennent à une installation dans tout type de pièce avec des plafonds de 4 à 12 m de haut.

En hiver

Sa fonction est d'abaisser et d'homogénéiser l'air chaud stratifié dans le plafond, réduisant ainsi les besoins de chauffage de la pièce ou des locaux.

- Réduction immédiate des besoins énergétiques de plus de 30%
- 20% de réduction de l'humidité relative de l'environnement
- Élimination de la condensation
- Réduction générale de l'entretien des structures
- Améliore l'attitude au travail en étant dans un environnement confortable
- Confort, sécurité et productivité accrues

Pendant l'été

Les principaux avantages apportés par ces systèmes sont:

- Baisse de la température sensible autour de 4 à 6 ° C
- Réduction de l'humidité relative
- Mouvement d'air constant
- Réduction des coûts de gestion des équipements de climatisation
- Amélioration des systèmes de climatisation
- Confort, sécurité et productivité accrues

En ce qui concerne son fonctionnement, les ventilateurs de grand format peuvent être automatisés avec des panneaux électriques qui active le système de ventilation lorsque l'environnement en a vraiment besoin.

MODELO Model Modèle	CAUDAL DE AIRE Air flow Débit d'air	MOTOR Motor Moteur	COBERTURA Coverage Couverture	NIVEL SONORO Sound level Niveau sonore	R.P.M R.P.M R.P.M	Nº DE PALAS Number of blades Nombre de lames	VENTILADOR Fan Ventilateur	KIT SOPORTE Price Prix
-	Máx./ Min. (m ³ /h)	kW	∅ m ²	dB (A) 5 m	Min Máx	-	€	€
MEGA AXIAL-4 BR	93.810 ÷ 34.832	0,40	16 ÷ 20	201	55	35 90	5	36PIO4000BR 0320181201
MEGA AXIAL-5 BR	217.715 ÷ 84.824	0,91	20 ÷ 24	314	56	35 90	6	36PIO5000BR 0320181201
MEGA AXIAL-6 BR	342.002 ÷ 135.736	1,50	24 ÷ 28	452	58	30 70	6	36PIO6000BR 0320181201
MEGA AXIAL-7 BR	472.438 ÷ 209.203	1,50	28 ÷ 34	615	58	27 60	6	36PIO7000BR 0320181201

TENSIÓN / VOLTAGE / TENSION: 400V/III/50Hz

CUADROS ELÉCTRICOS / Electric panels / Cadres électriques



Cuadro eléctrico para el control de una unidad MEGA AXIAL MANN BRUSHLESS con regulador de velocidad.

Electrical panel for the control of a MEGA AXIAL MANN BRUSHLESS unit with speed regulator.

Tableau électrique pour le contrôle d'une unité MEGA AXIAL MANN BRUSHLESS avec régulateur de vitesse.

- | | | |
|--|--------------------------------------|--|
| • Armario eléctrico | • Electricity cupboard | • Armoire électrique |
| • Interruptor general | • Main switch | • Interrupteur principal |
| • Magnetotérmico maniobra y potencia | • Magnetothermal maneuver and power | • Manœuvre et puissance magnétothermique |
| • Contactor | • Contactor | • Contacteur |
| • Potenciómetro o sonda de temperatura | • Potentiometer or temperature probe | • Potentiomètre ou sonde de température |

MODELO Model Modèle	PRECIO Price Prix
CF-BR-1M Potenciometro Manual (0-10V) / Manual Potentiometer (0-10V) / Potentiomètre manuel (0-10V)	0436CFBRU01
CF-BR-1S Control Temperatura (1 sonda / 0-10V) / Temperature control (1 probe / 0-10V) / Contrôle de température (1 sonde / 0-10V)	0436CFBRU011S
CF-BR-2S Control Temperatura (2 sondas / 0-10V) / Temperature control (2 probe / 0-10V) / Contrôle de température (2 sonde / 0-10V)	0436CFBRU012S

CONSULTAR / CONSULT / CONSULTER

Cuadros de control a medida / Custom electric panels / Panneaux de contrôle personnalisés