



Electrolux

Cuisson modulaire 6 FEUX VIFS GAZ HP TOP 900 XP

REPÈRE # _____

MODELE # _____

NOM # _____

SIS # _____

AIA # _____



Electrolux



Cuisson modulaire

6 FEUX VIFS GAZ HP TOP 900 XP

391012 (E9GCGL6C0M)

Fourneau gaz top hp {bf 6
feux de 10 kw} 1200 mm

Description courte

Repère No.

Fabriqué en acier inox. Dessus en acier inoxydable 20/10ème. Coins en angle droit pour éliminer les espaces et les pièges à salissures entre les unités. Grilles de support des casseroles en fonte. Contrôle de flamme sur chaque brûleurs. Allumage manuel. Boutons de réglage conçus pour résister aux éclaboussures. Protection IPX5. Peut être utilisé au gaz naturel ou au GPL.

Caractéristiques principales

- Doit être monté sur un soubassement neutre. Peut être installé sur un système pont ou installation suspendue.
- Les six brûleurs 10 kW, à rendement élevé, sont disponibles en deux tailles différentes pour répondre aux besoins de cuisson à haute performance des clients les plus exigeants :-brûleurs 60 mm avec régulation d'énergie continue de 1,5 kW à 6 kW.- brûleurs 100 mm avec régulation d'énergie continue de 2,2 kW à 10 kW.
- Appareil à gaz destiné à une utilisation avec du gaz naturel ou GPL, jeu d'injecteurs fourni.
- Grand support de casseroles en fonte (inox en option) avec longues ailettes centrales permettant d'utiliser les casseroles de la plus grande à la plus petite.
- Brûleurs avec combustion optimisée.
- Dispositif de sécurité des flammes sur chaque brûleur évitant toute extinction accidentelle de la flamme.
- Voyant lumineux protégé.
- Le design spécial du système de bouton de contrôle protège des infiltrations d'eau.
- Protection contre les projections d'eau IPX5.

Construction

- L'ensemble fait 93 cm de profondeur pour fournir une surface de travail élargie.
- Panneaux extérieurs en inox avec fini Scotch-Brite
- Plan de travail de 2 mm d'épaisseur en inox.
- Le modèle possède des bords à angle droit permettant un assemblage à joints lisses entre les éléments, éliminant ainsi les espaces et les pièges à salissure.

Accessoires en option

- Kit de jonction PNC 206086
- Plaque simple feu "radiante" PNC 206170
- Plaque simple feu "lisse" PNC 206171
- Plaque simple feu "nervurée" PNC 206172
- Extension colonne d'eau, l=900 PNC 206290
- Main courante latérale droite/gauche PNC 216044

APPROBATION: _____



Electrolux

Cuisson modulaire 6 FEUX VIFS GAZ HP TOP 900 XP

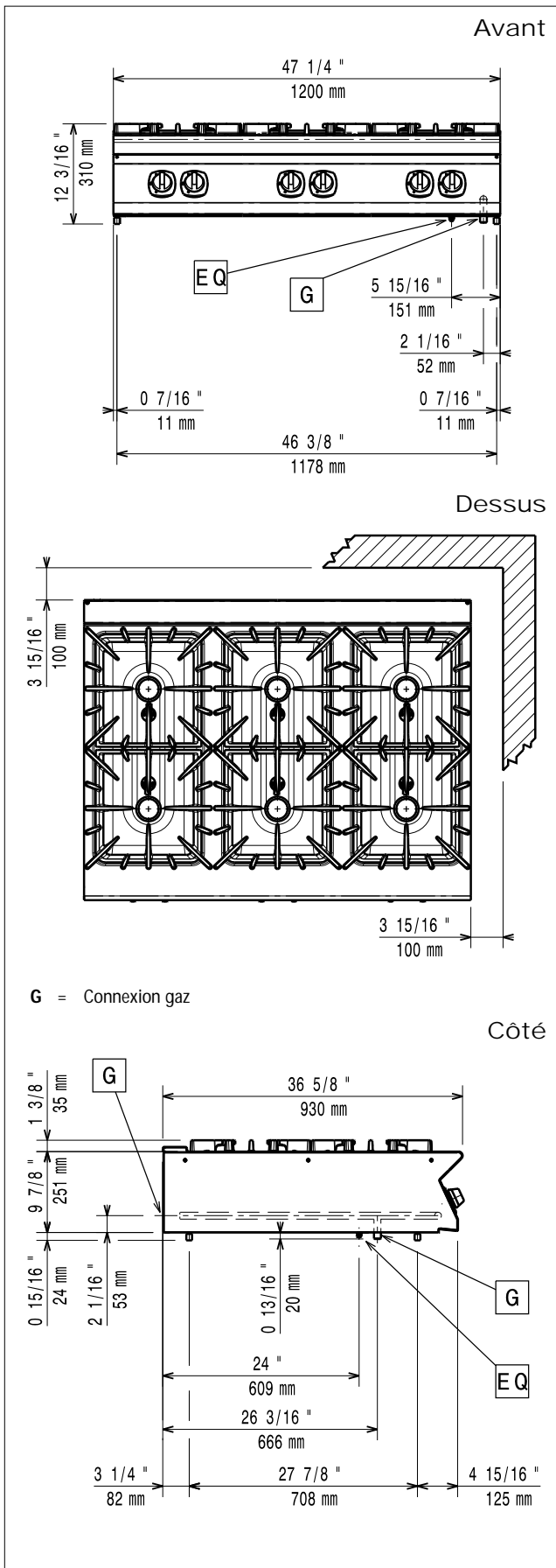
Gaz

Puissance gaz :	391012(E9GCGL6COM)	204540 Btu/hr (60 kW)
Type de gaz Option :		LPG; Natural Gas
Raccordement gaz :		1/2" NPT
Natural gas - Pressure:		7" w.c. (17.4 mbar)
LPG Gas Pressure:		11" w.c. (27.7 mbar)

Informations générales

Puissance brûleurs avant	10 - 10 kW
Puissance des feux arrières	10 - 10 kW
Puissance brûleurs centraux :	10 - 0/10 - 0 kW
Dimensions des feux arrières - mm	Ø 100 Ø 100
Dimension brûleurs avant - mm	Ø 100 Ø 100
Dimension brûleurs centraux - mm	Ø 100 Ø 100
Poids net :	110 kg
Poids brut :	135 kg
Hauteur brute :	540 mm
Largeur brute :	1300 mm
Profondeur brute :	1020 mm
Volume brut :	0.72 m ³

If appliance is set up or next to or against temperature sensitive furniture or similar, a safety gap of approximately 150 mm should be maintained or some form of heat insulation fitted.



Cuisson modulaire
6 FEUX VIFS GAZ HP TOP 900 XP

La société se réserve le droit de modifications techniques sans préavis