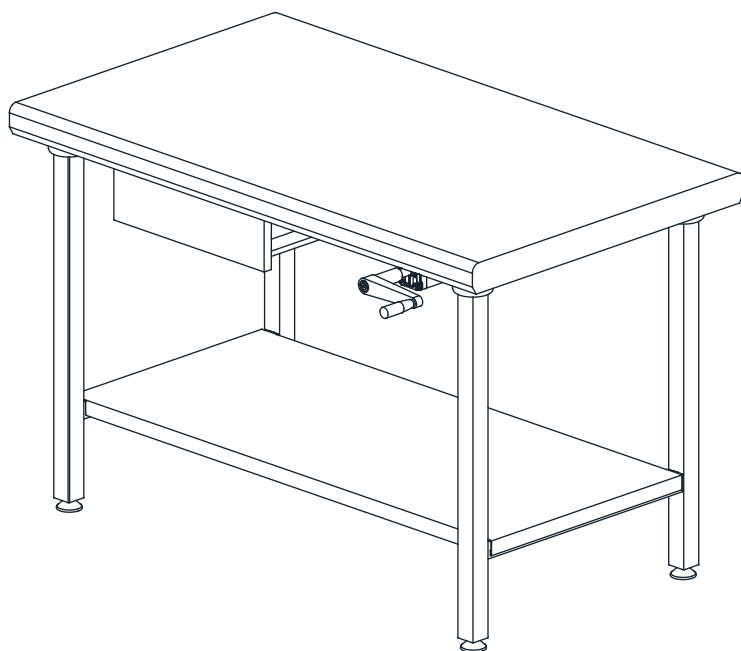
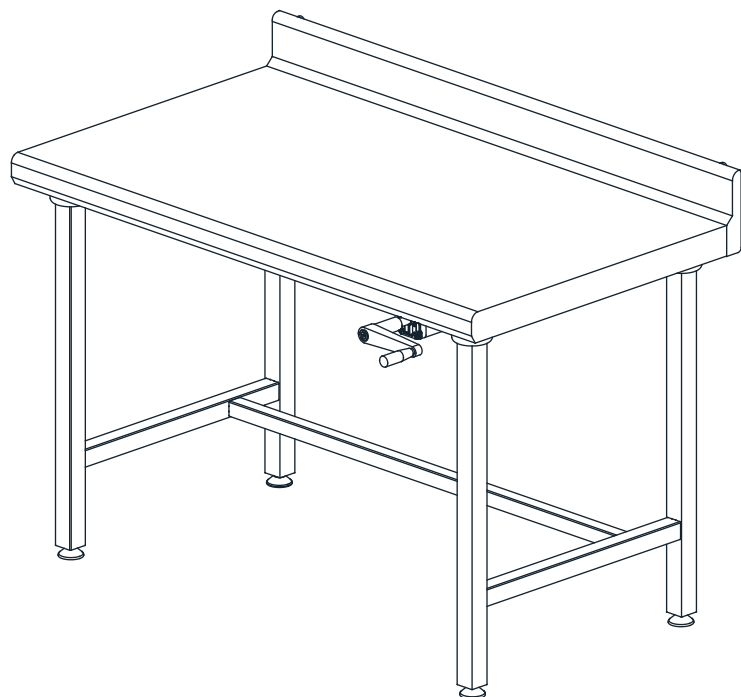


ERGONOMIX - PLAN DE TRAVAIL À HAUTEUR RÉGLABLE

Charge maximale admise:

→ 200 kg sur le dessus.

→ 150 kg sur l'étagère.



CARACTERISTIQUES GENERALES

Construction en acier inoxydable de qualité alimentaire, avec une teneur en chrome supérieure à 17,5 %.

DESSUS:

- épaisseur 15/10e mm.
- dessus doublé par panneau stratifié avec sous-face aluminium.
- tables centrales avec bords avant et arrière rayonnés.
- tables adossées avec dossier arrière hauteur 100 mm et bord avant rayonné. Patins de glissement fixés à l'arrière du dossier pour la protection du mur lors de la montée / descente.

PIÈTEMENT:

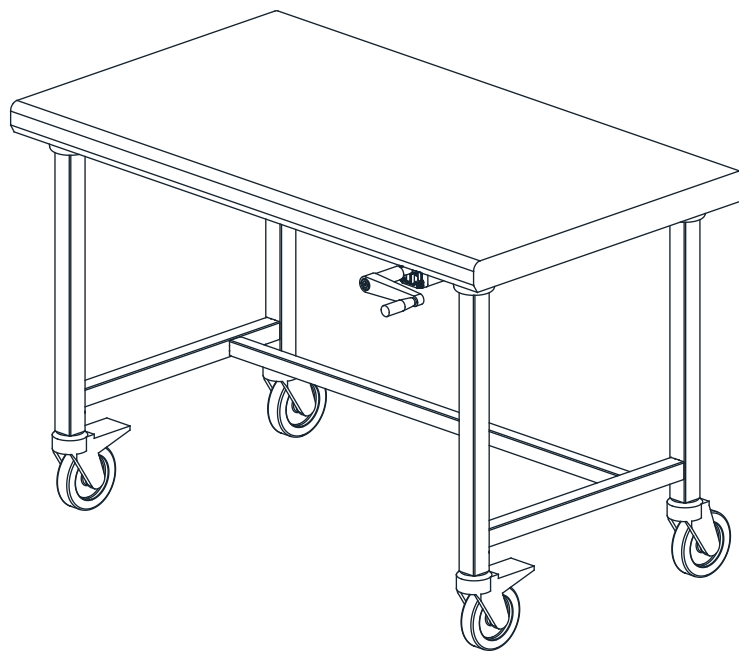
- Tubes en acier inoxydable carré 40 x 40 mm.
- Structure renforcée par entretoises et traverse soudées.
- Système hydraulique (course 0 - 300 mm) commandé par une manivelle escamotable.
- tables sur pieds: 4 vérins réglables pour l'équilibrage.
- tables sur roues: 4 roues en acier inoxydable Ø125 mm dont 2 à freins.

OPTIONS:

- tiroir en acier inoxydable (poids 6,1 kgs) référence 809 564.
- étagère amovible en acier inoxydable 12/10e de mm crochetable sur les traverses.

FIN DE VIE:

- Filière de recyclage DEEE - SYNETAM - ECOLOGIC.
- Fiche de caractéristiques environnementales disponible sur simple demande.



longueur L (mm)	table centrale			table centrale avec étagère			table à dossieret			table à dossieret avec étagère						
	sur pieds	Poids (kg)	sur roues	Poids (kg)	sur pieds	Poids (kg)	sur roues	Poids (kg)	sur pieds	Poids (kg)	sur roues	Poids (kg)	sur pieds	Poids (kg)	sur roues	Poids (kg)
1000	404 701	38,7	414 701	40,9	424 701	44	464 701	46,2	404 711	39,3	414 711	41,5	424 711	44,6	464 711	46,7
1200	404 702	42,9	414 702	45,1	424 702	49,3	464 702	51,5	404 712	43,6	414 712	45,8	424 712	49,9	464 712	52,1
1400	404 703	47,1	414 703	49,3	424 703	54,6	464 703	56,8	404 713	47,8	414 713	50	424 713	55,4	464 713	57,5
1600	404 705	51,3	414 705	53,5	424 705	59,9	464 705	62,1	404 715	52,2	414 715	54,3	424 715	60,8	464 715	62,9
1800	404 706	55,5	414 706	57,6	424 706	65,2	464 706	67,4	404 716	56,4	414 716	58,6	424 716	66,2	464 716	68,3

ERGONOMIX - PLAN DE TRAVAIL À HAUTEUR RÉGLABLE



TABLE AVEC DOSSERET

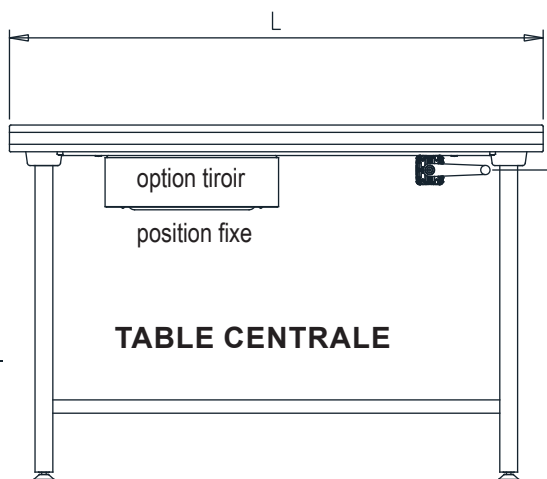
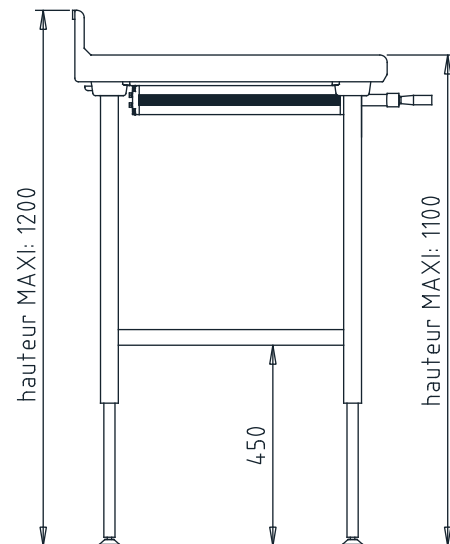
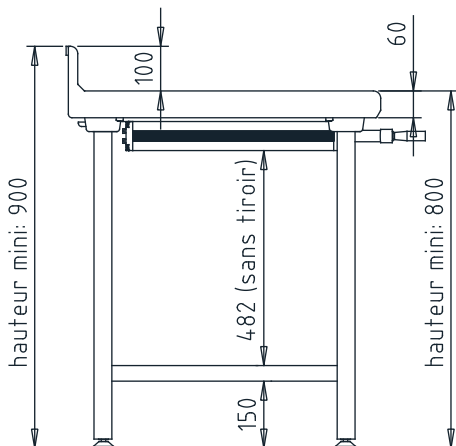
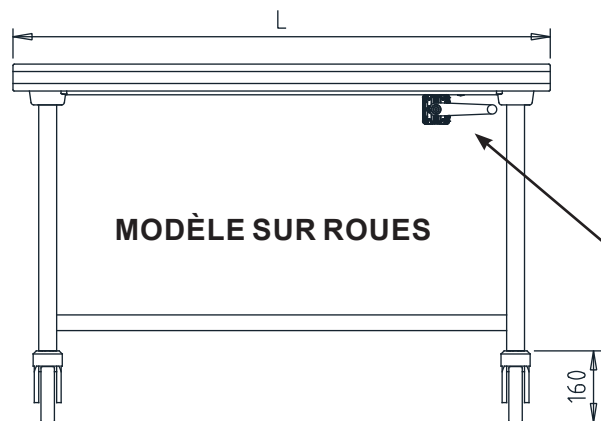
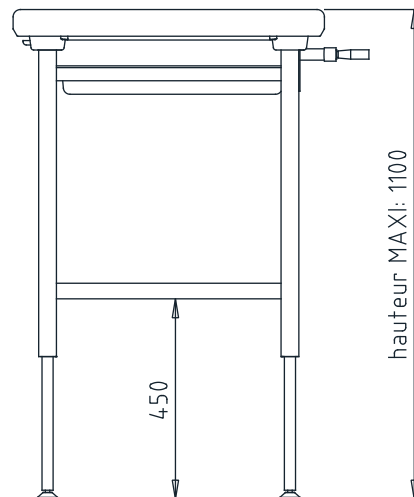
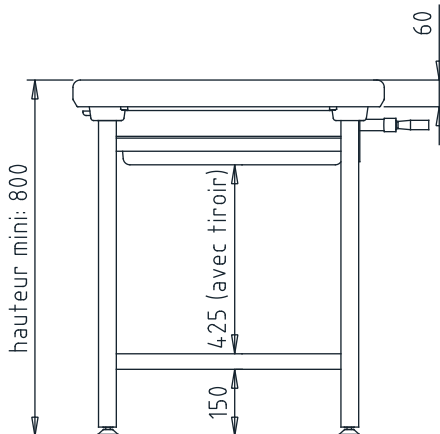


TABLE CENTRALE

option tiroir
position fixe



MODÈLE SUR ROUES

