

Corbeille **TRI SÉLECTIF BERLIN**

100 litres



CARACTÉRISTIQUES TECHNIQUES

- > Dimensions :
largeur 400 x hauteur 915 x profondeur 390 mm
- > Contenance : reçoit des sacs de 100 litres (sacs non fournis)
- > Structure : tôle acier galvanisée, épaisseur 3 mm
- > 4 modules maximum
- > Système d'ouverture : porte frontale en tôle épaisseur 2 mm équipée d'une serrure à clé triangle

RECOMMANDATIONS DE POSE

- > Fixation par tiges d'ancrage (non fournies), trous Ø 10 mm
- > Livré monté

OPTIONS

- > Couvercle en tôle acier épaisseur 3 mm, finition peint sur galva selon nos coloris
- > Écrase cigarette en inox à coller
- > Kit de 4 autocollants pour tri sélectif (hauteur 250 x largeur 150 mm chacun)

RÉFÉRENCES

| | |
|--|--------|
| Corbeille Berlin Tri sélectif - module initial | 208157 |
| Corbeille Berlin Tri sélectif - module intermédiaire | 208158 |
| Corbeille Berlin Tri sélectif - module final | 208159 |
| Options | |
| Couvercle pour corbeille Berlin | 208152 |
| Écrase cigarette | 208181 |
| Kit autocollant | 208132 |

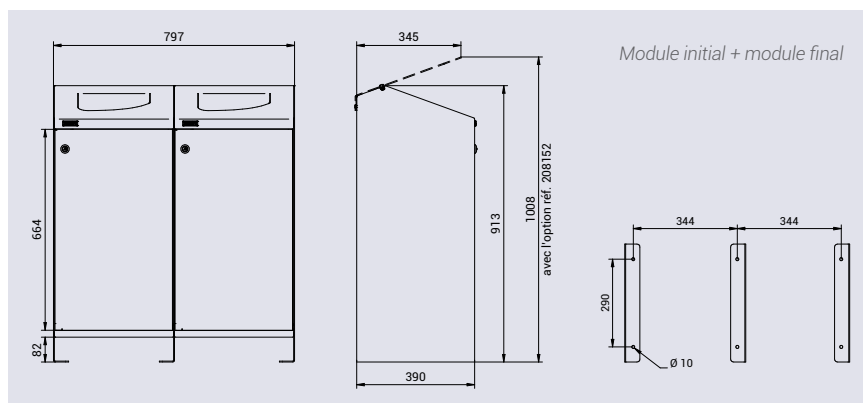


Réf. 208157 + 208158 + 208159



Réf. 208157 + 2 x 208158 + 208159
+ 4 x 208152 + 208132

SCHÉMA



FINITION PEINTURE

- > Acier peint sur galva en monochrome ou bicolore selon nos coloris

