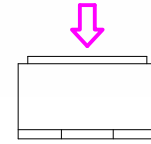


# FFCFK

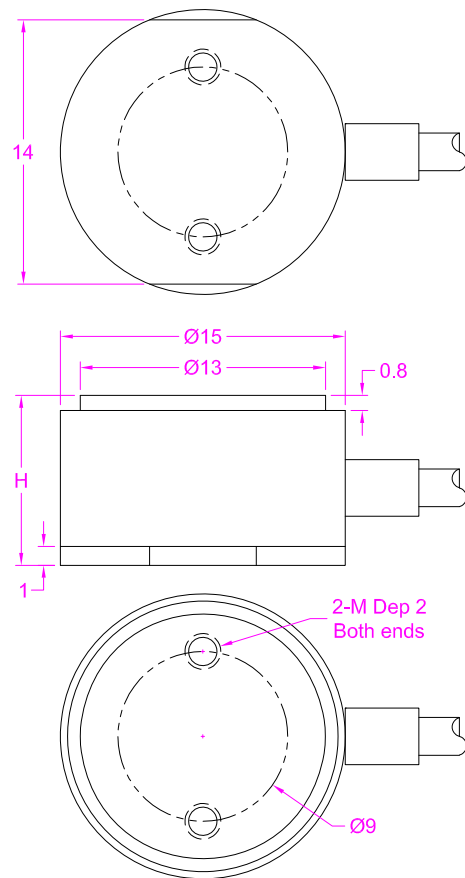
Capteur de force miniature



**Compression**



## Dimensions (mm)



## Spécifications techniques

Capacité	10 N, 20 N, 50N, 100 N, 200N, 500N, 1kN
Signal de sortie	2 mV/V
Excitation	3-15V
Balance zéro	±0,1mV/V
Non-Linéarité	±0,3% PE
Hystérésis	±0,3% PE
Non répétabilité	±0,1% PE
Dérive	±0,1% PE
Surcharge de sécurité	150% PE
Surcharge max.	200% PE
Plage de compensation thermique	-10°C à +40°C
Température d'utilisation	-20°C à +60°C
Dérive du zéro dans la plage compensée	±0,03%
Dérive de la température	±0,03%
Résistance d'entrée	385±50Ω
Résistance de sortie	385±5Ω
Isolation	>5000MΩ (50V)
Indice de protection	IP50
Matériau	Acier inoxydable
Câble	Ø 3*2000mm, câble blindé 4 fils

Capacité	H	M
10 N, 20N, 50N, 100N, 200 N	9	M2
500N	12	M2.5
1kN ,2 kN	15	M3

## Références de commande

**FFCFK - 200N**

Modèle - Capacité

## Schéma de câblage

