

FICHE TECHNIQUE

ARTICLE

Désignation : **Roule bac inox 820x620**

Codes Bobet :

19114 : 2 PV - 2 F

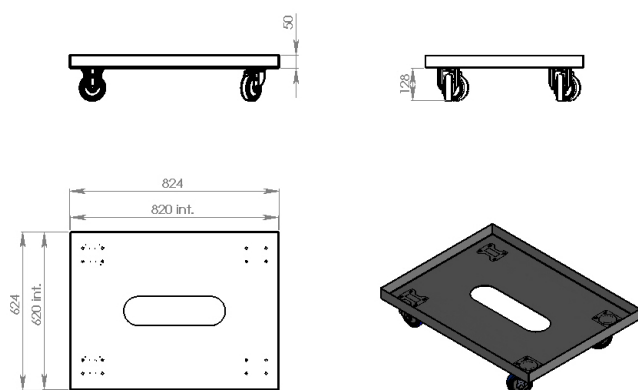
19115 : 4 PV

Unité de vente : **Unité**

Photos non contractuelles



CARACTERISTIQUES



Code Bobet 19114 : 2 roulettes pivotantes, 2 roulettes fixes

Code Bobet 19115 : 4 roulettes pivotantes

- Roule bac en inox NF EN 1.4301/1.4307 (AISI 304/304L)
- Epaisseur tôle inox 2 mm
- Fond ajouré
- Dimensions intérieures 820 x 620 mm
- Bord 50 mm de hauteur
- Chapes en inox
- Equipé de roues corps polyamide (nylon) et bandage polyuréthane (PU) bleu en diamètre 100 mm
- Plus faciles à pousser, moins bruyantes que les roues nylon et aussi résistantes
- Températures de résistance : -10°C à +70°C
- Supporte une charge maximum de 300 kg

ALIMENTARITE :

Afin de garantir leur longévité, nos produits sont fabriqués en inox austénitique (contact alimentaire), norme 1.4301 (304) et norme 1.4307 (304L).

L'assemblage des éléments est réalisé dans nos ateliers, sous atmosphère protégée, selon le procédé de soudage "T.I.G".



Les cotes d'encombrements sont susceptibles de varier