



PHENIX

French Grain Technology

INSTALLATION FACILE

CERTIFICATION EU

UNI EN ISO 24333-2010

UNI EN ISO 12100-1:2009

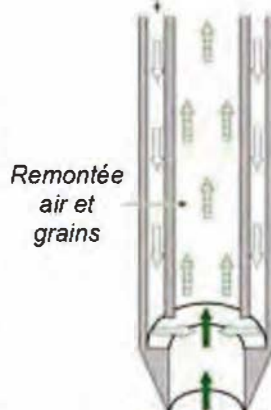
UNI EN ISO 13857 - 13850

UNI EN 349-547-999-983:

2006/42/CE - 2006/95/CEE - 20447108/CE



Entrée d'air



SONDE EN ACIER INOX

DOUBLE ASPIRATION

Méthode plus précise et rapide



RADIO
COMMANDE



CAMERA
INFRAROUGE ET
MONITOR

OPTIONS



TELECOMMANDE



FILTRE - TURBINE
ASPIRATION

STANDARD

Prise d'échantillons représentatifs - Pas d'aspiration de poussières en dehors de la sonde « prise d'échantillons »

Céréales - maïs - pellet - granulés en plastique et autres

Machine pré-câblée, pré-assemblée et testée avant départ

Plus d'informations :

Préleveur d'échantillons "PCT"



Le système de prélèvement d'échantillons automatique est utilisé dans les Coopératives agricoles, les Moulins, les Usines d'alimentation animale, et bien d'autres secteurs, le système permet la prise d'échantillons tels que: Céréales - Colza - Maïs - Pellet - Granulés, et bien d'autres produits. Le préleveur d'échantillons automatique, une fois positionné au sol, effectue la prise d'échantillons aux différents points sur le camion; le transfert de ces échantillons vers le laboratoire peut atteindre une distance de 30mètres linéaire.

Le préleveur d'échantillons automatique a été conçu en conformité aux normes Européennes en vigueur EN ISO 24333-2010.

Le système est idéal pour être utilisé de façon intensive et constante et peut effectuer un travail à 180° de rotation en un seul trajet sur le camion. Le bras télescopique également peut avoir une rotation de 350° afin d'effectuer un prélèvement sur deux camions à la fois, d'un côté comme de l'autre.

La sonde de prélèvement d'échantillons automatique se compose d'un tuyau en acier inox, à double prise et à circuit fermé. Cette prise d'échantillons pneumatique est la méthode la plus rapide, la plus sûre et la plus soignée sur le marché. Avec ce système, l'échantillon au moment du transfert ne subit aucun dommage et aucun risque d'engorgement, même dans le cas où le produit est très humide ou avec beaucoup d'impuretés.

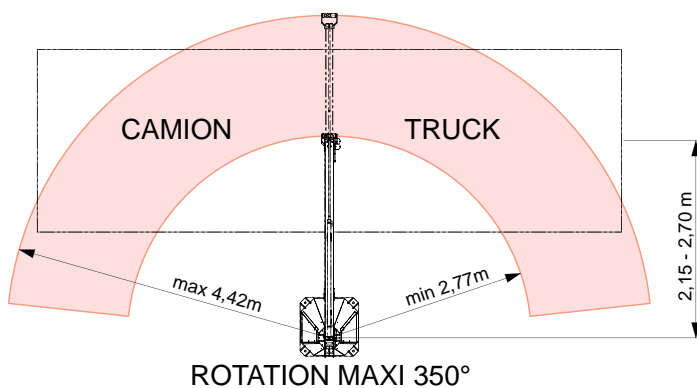
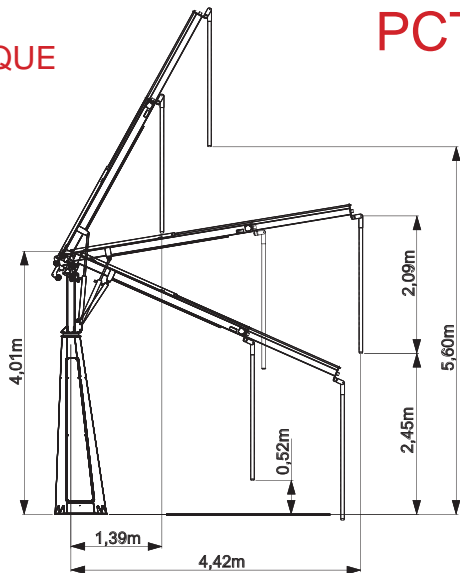
L'échantillon une fois récolté, est transporté par voie pneumatique vers le cyclone qui sépare l'échantillon de l'air, en empêchant ainsi la dépose des fractions légères du produit par une manutention minimale des filtres. Le temps nécessaire pour cette opération est inférieure à 10 secondes.

Le préleveur d'échantillons automatique se compose d'une colonne et d'un bras extensible avec levage par commande hydraulique, et permet la pénétration de la sonde verticale dans la masse des céréales se trouvant sur le camion. Vu le système flexible et oscillant de la sonde, même si le camion quitte le pont bascule trop vite avant que la sonde soit relevée complètement, la sonde ne subit aucun dommage.

Notre préleveur d'échantillons fonctionne hydrauliquement et son réglage lui permet de reconnaître les obstacles éventuels ou le fond du camion. Ce système ne permet pas l'endommagement du bras. Si la sonde de prélèvement n'est pas utilisée pendant 5 minutes, la pompe hydraulique s'arrête automatiquement.

BRAS TELESCOPIQUE

PCT-S

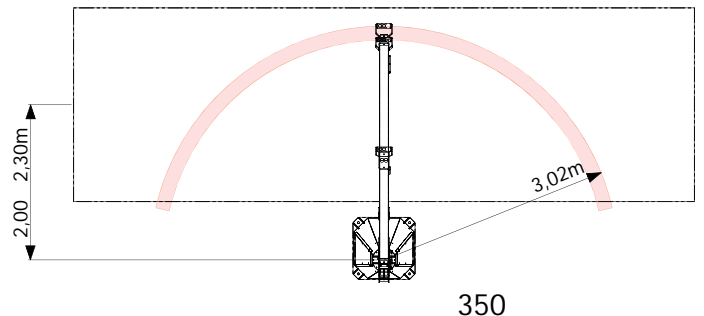
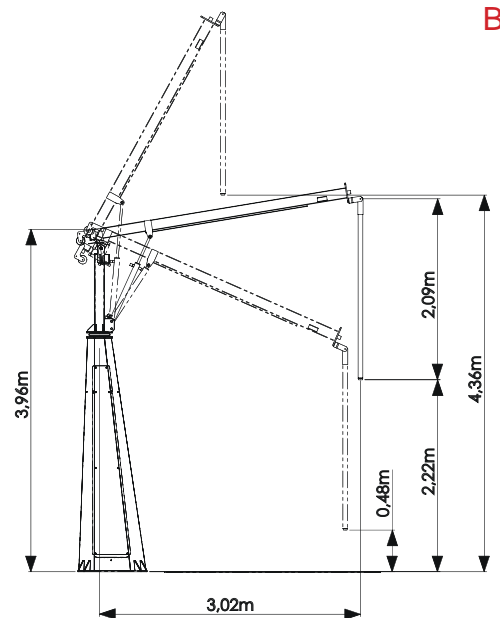


ROTATION MAXI 350°

ALIMENTATION 4KW - 400 VAC 3PH+N+PE 50Hz
 TURBINE D'ASPIRATION 3PH 2,2 KW
 CENTRALE HYDRAULIQUE 1,5 KW
 POIDS 700 KG

PCT-F

BRAS FIXE



350

ALIMENTATION 4KW - 400 VAC 3PH+N+PE 50Hz
 TURBINE D'ASPIRATION 3PH 1,3 KW
 CENTRALE HYDRAULIQUE 1,5 KW
 POIDS 600 KG

Les données contenues dans ce catalogue sont indicatifs. La société se réserve le droit d'apporter des modifications techniques et constructives sans préavis