

# robot coupe®

## CUTTERS DE TABLE

R 2 • R 3 • R 4 • R 4 V.V. • R 5 • R 5 V.V. • R 7 • R 7 V.V.



RESTAURATEURS - COLLECTIVITÉS - CHARCUTIERS - TRAITEURS

## R 5 - R 5 V.V. - R 7 - R 7 V.V.

L'ouverture dans le couvercle permet d'ajouter facilement des ingrédients en cours de préparation.

### INNOVATION

**Couteau fond de cuve :** travail homogène des petites et des grandes quantités.



**Fonction R-Mix** pour mélanger sans couper les produits délicats sur les R 5 V.V. et R 7 V.V.

**R 5** existe en 1V, 2V ou V.V.  
**R 7** existe en 2V ou V.V.



**Cuve Inox :** Grande capacité 5,9 L ou 7,5L. Gagner du temps en augmentant la quantité travaillée.

**Poignée ergonomique Soft Touch :** confort d'utilisation.

**Minuterie :** compte à rebours et chronomètre. Encore plus de confort de travail, de précision et de régularité dans la réalisation des recettes.

## R 2 - R 3 - R 4 - R 4 V.V.

Couvercle en polycarbonate prévu pour permettre l'adjonction de liquides ou d'ingrédients en cours de fabrication.

### INNOVATION

**Couteau fond de cuve :** travail homogène des petites et des grandes quantités.



**R 4 V.V.** doté d'une plage de vitesses de 300 à 3500 tr/mn.



**Cuve Inox :**  
- 4.5 litres pour les modèles R 4 et R 4 V.V.  
- 3.7 litres pour le modèle R 3  
- 2.9 litres pour le modèle R 2

**Poignée ergonomique Soft Touch :** confort d'utilisation.

**R 2** doté d'1 vitesse de 1500 tr/mn  
**R 3** doté d'1 vitesse de 1500 tr/mn ou 3000 tr/mn selon modèle.  
**R 4** doté de 2 vitesses de 1500 et 3000 tr/mn.  
**R 4-1500** doté d'1 vitesse de 1500 tr/mn.



# Cutters de Table

L'Indispensable en pâtisserie et en cuisine !

## Performance :

- Modèles conçus pour la réalisation des hachages, farces fines, émulsions, mousses, broyages et pétrissages avec une qualité de produit fini irréprochable en quelques minutes pour les préparations les plus longues. La vitesse 3000 tr/mn est recommandée pour les mousses et farces fines.

## Précision :

- Commande pulse permettant de travailler par impulsions pour une meilleure précision de coupe.
- Certains modèles sont dotés d'une variation de vitesse pour une plus grande souplesse d'utilisation et un nombre de préparations plus étendu.

## Puissance et longévité :



- Moteur industriel asynchrone puissant à usage intensif pour une très grande fiabilité et longévité.



## Nombre de couverts :

de 10 à 100



## Utilisateurs :

Restaurateurs, Traiteurs, Collectivités, Charcutiers, Pâtisseries, Confiseurs.



## En bref :

En tant que précurseur et leader incontesté, Robot-Coupe propose l'offre la plus complète en cutters de table avec une gamme de 12 modèles de 2,9 à 11,5 litres.



### R 2 - R 5 V.V. :

Couteau à lames lisses.  
Couteaux cranté et denté en option.



### R 7 - R 7 V.V. :

Couteau tout inox à lames lisses démontables.  
Lames crantées et dentées en option.



Couteau lisse  
En standard



1,5 kg de viande hachée  
en 1 minute



1,5 kg de houmous  
en 3 minutes



2,5 kg de sauces/émulsions  
en 2 minutes



Couteau cranté

**SPÉCIAL**  
Broyages  
Pâtisserie



1,5 kg de pâte à gâteaux  
en 2 minutes



1,5 kg de cacao  
en moins de 5 minutes



Couteau denté

**SPÉCIAL**  
Herbes  
Épices



1,5 kg d'herbes hachées  
en 1 minute



3 kg d'épices hachées  
en moins de 5 minutes

## Possibilités de travail

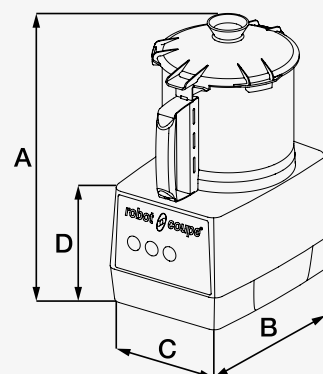
Modèles	Capacité de charge maximale				Nombre de couverts	Temps de Travail
	Hachages (jusqu'à)	Émulsions (jusqu'à)	Pâtes* (jusqu'à)	Broyages (jusqu'à)		
<b>R 2</b>	0,8 kg	1 kg	0,5 kg	0,3 kg	10 à 20	1 à 4 mn
<b>R 3</b>	1 kg	1,5 kg	1 kg	0,5 kg	10 à 30	
<b>R 3-3000</b>	1 kg	1,5 kg	-	0,5 kg	10 à 30	
<b>R 4 - 1V / R 4 - 2V / R 4 V.V.</b>	1,5 kg	2,5 kg	1,5 kg	0,7 kg	10 à 50	
<b>R 5 - 1V / R 5 - 2V / R 5 V.V.</b>	2,2 kg	3,2 kg	2,2 kg	1,1 kg	20 à 80	
<b>R 7 / R 7 V.V.</b>	2,7 kg	3,8 kg	2,7 kg	1,7 kg	20 à 100	

\* Quantité de pâte levée hydratée à 60%

Norme CE	Caractéristiques				Poids (kg)	
	Vitesse (tr/mn)	Puissance (Watts)	Voltage* (Amp.)	Capacité cuve inox	Net	Emballé
<b>R 2</b>	1500	550	230V/50 Hz/1 (3,5)	2,9 l	9	10,5
<b>R 3</b>	1500	650	230V/50 Hz/1 (5,7)	3,7 l	9,5	11
<b>R 3-3000</b>	3000	650	230V/50 Hz/1 (4,8)	3,7 l	11,5	13
<b>R 4 - 1V</b>	1500	700	230V/50 Hz/1 (2,7)	4,5 l	12	13,5
<b>R 4 - 2V</b>	1500 et 3000	900	400V/50 Hz/3 (2,7)	4,5 l	16	17
<b>R 4 V.V.</b>	300 à 3500	1000	230V/50-60 Hz/1 (10)	4,5 l	13,5	15
<b>R 5 - 1V</b>	1500	750	230V/50 Hz/1 (3,5)	5,9 l	20,5	23
<b>R 5 - 2V</b>	1500 et 3000	1500	400V/50 Hz/3 (3,5)	5,9 l	21	23,5
<b>R 5 V.V.</b>	300 à 3500	1500	230V/50-60 Hz/1 (13)	5,9 l	21,5	24
<b>R 7</b>	1500 et 3000	1500	400V/50 Hz/3 (3,4)	7,5 l	22,5	25
<b>R 7 V.V.</b>	300 à 3500	1500	230V/50-60 Hz/1 (13)	7,5 l	23	26

\* Autres voltages disponibles

	Dimensions (mm)			
	A	B	C	D
<b>R 2</b>	350	280	200	165
<b>R 3 / R 3-3000</b>	400	320	210	200
<b>R 4 - 1V / R 4 - 2V</b>	440	305	225	235
<b>R 4 V.V.</b>	460	305	225	235
<b>R 5 - 1V / R 5 - 2V / R 5 V.V.</b>	510	365	280	270
<b>R 7 / R 7 V.V.</b>	540	365	280	270



**robot coupe®**

Direction Générale, France, Internationale et Marketing :

Tél. : 01 43 98 88 33

email : international@robot-coupe.com

Service clients France : Tél. : 03 85 69 50 00

email : france@robot-coupe.fr

Robot-Coupe Belgique : Tél. : (071) 59 32 62

email : info@robot-coupe.be

Robot Coupe U.S.A.: Tél. : 1-800-824-1646

email : info@robotcoupeusa.com - www.robotcoupeusa.com

[www.robot-coupe.com](http://www.robot-coupe.com)

**Distributeur**

**NORMES :**

Appareils conformes :



- Aux exigences essentielles des directives européennes suivantes et aux législations nationales les transposant : EN ISO 12100:2010, EN 60204-1:2006, EN 60529: IP 55, IP 34, EN 1678.

- Aux dispositions des normes européennes harmonisées suivantes et aux normes précisant les prescriptions relatives à la sécurité et à l'hygiène : EN ISO 12100:2010, EN 60204-1:2006, EN 60529: IP 55, IP 34, EN 1678, EN 12852.