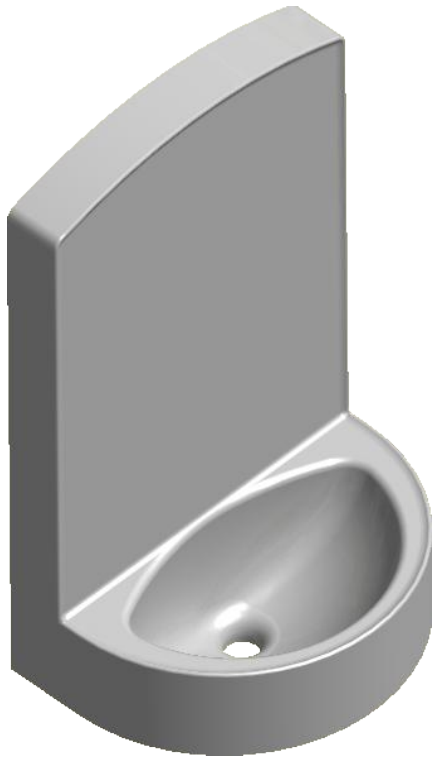
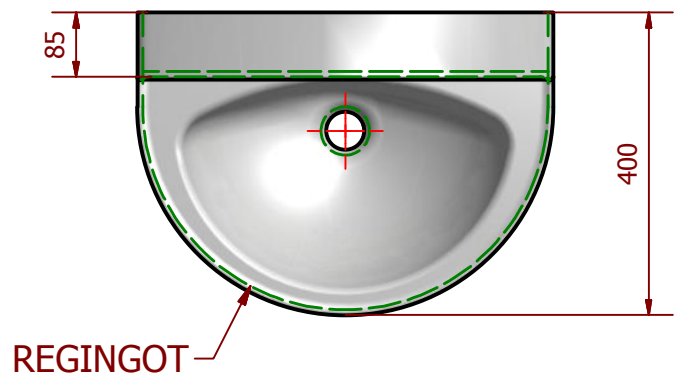
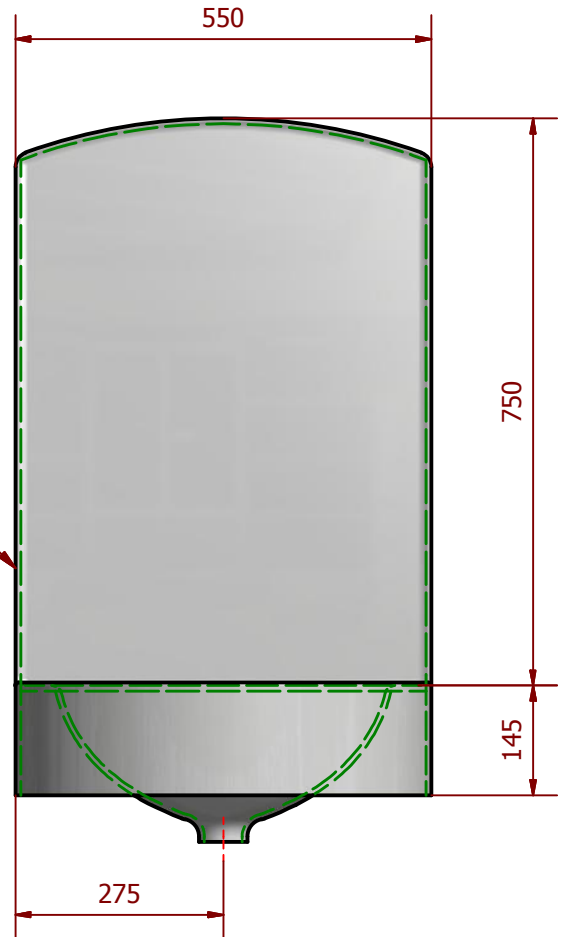


TYPE: LAVE-MAINS

QUANTITE: 1



REGINGOT



1	Vasque(s) Dim. 435x270 Prof. 170mm
Qté	Désignation

Sauf indications contraires tous les rayons à la plasticine sont en 12.5 mm

Observations Ref: Gamme: Réglette: Logo Atout: Outillage: Ref client:			Parc industriel de TABARI - 8 rue des filatures 44190 CLISSON Téléphone : 02 40 54 33 07 Télécopie : 02 40 54 33 05 Consultez notre site internet : www.atoutcomposites.fr		
			ECHELLE 1/10		Tolérance générale ± 2 mm Ce plan est la propriété d'ATOUT COMPOSITES, il ne peut être reproduit sans son autorisation.
	Modifié le	Date 23/05/2017	AFFAIRE 1/1	LAVE-MAINS "OPTIMA"	
	Dessinateur MARTIN T	PLAN VASQUE EN MATERIAU COMPOSITE			

NOTA : Les utilisateurs de ce plan sont tenus de vérifier les côtes sur place, de contrôler leur exactitude, de s'assurer de leur concordance