

Description de l'article/illustrations du produit



Description

Matière :

Acier 1.0503 (C45).

Finition :

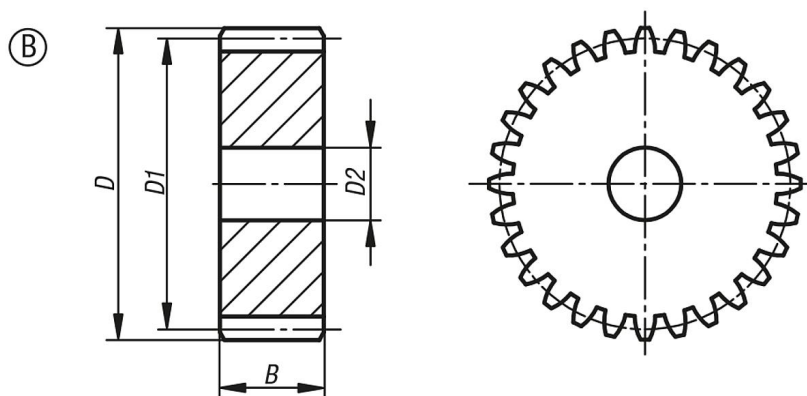
Denture fraisée, engrènement droit.

Angle de pression 20°, naturel.

Nota :

Jusqu'à 70 dents avec un moyeu, à partir de 72 dents sans moyeu. Les engrenages possèdent un point de centrage ou sont pré-perçés.

Dessins



Aperçu des articles

Référence	Forme	Nombre de dents	D	D1	D2 max.	B
22400-0220200072	B	72	148	144	20	20
22400-0220200075	B	75	154	150	20	20
22400-0220200076	B	76	156	152	20	20
22400-0220200080	B	80	164	160	20	20
22400-0220200085	B	85	174	170	20	20
22400-0220200090	B	90	184	180	20	20
22400-0220200095	B	95	194	190	20	20
22400-0220200100	B	100	204	200	20	20
22400-0220200110	B	110	224	220	20	20
22400-0220200114	B	114	232	228	20	20
22400-0220200120	B	120	244	240	20	20
22400-0220200127	B	127	258	254	20	20