

FICHE TECHNIQUE

ARTICLE

Désignation : **Bac europe inox perforé**

Codes Bobet :

3780 : Inox 304L

15486 : Inox 316

Unité de vente : **Unité**

Photos non contractuelles



CARACTERISTIQUES



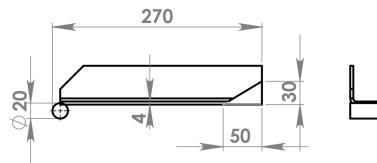
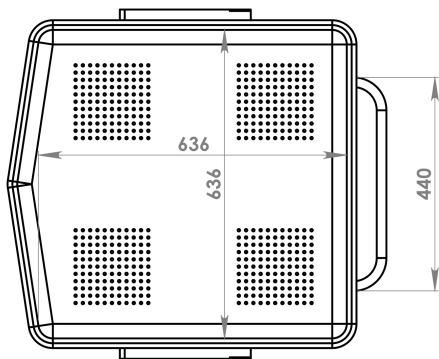
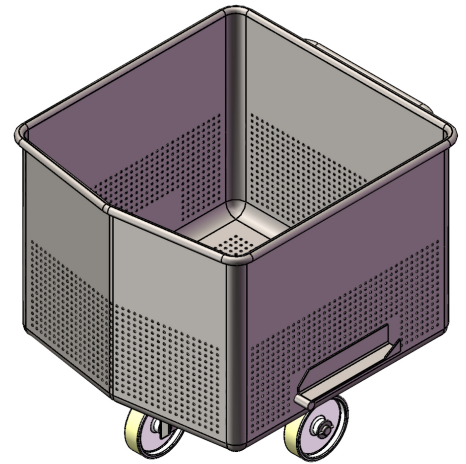
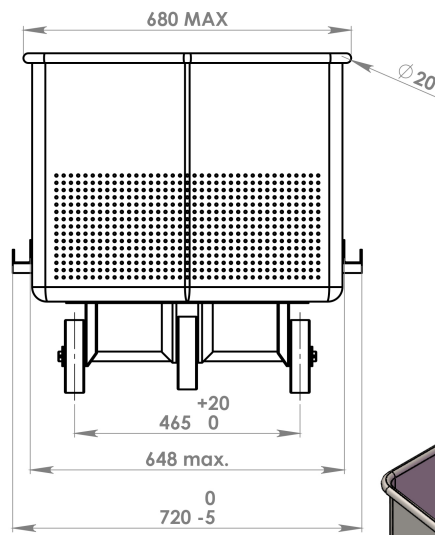
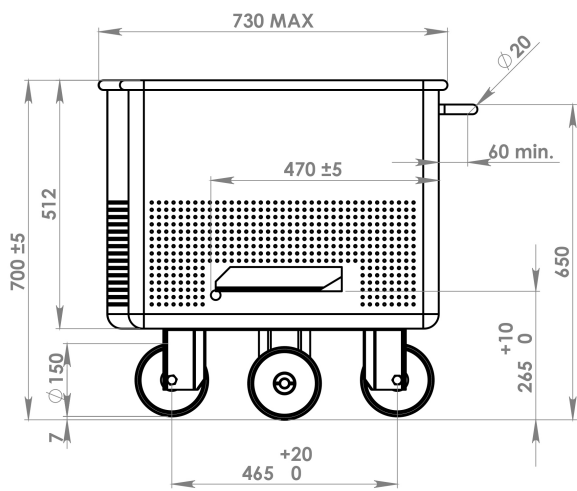
- Fabrication en inox NF EN 1.4307 (AISI 304L) pour le code 3780 et en inox 316 pour le code 15486
- Très résistant et facile à manœuvrer. Avec poignée soudée, diamètre 25 mm
- Angles intérieurs arrondis, nettoyage facile
- Perforé, trou diamètre 5 mm
- Épaisseur : Parois : 2 mm et Fond : 3 mm
- Équipe de 4 roues nylon, diamètre 150 mm x alésage 20 mm
- Bac standard compatible avec tous les élévateurs standards
- En option :
 - * Couvercle (Code Bobet 10436), en acier inoxydable, équipé de deux poignées soudées sur le dessus. Dimensions intérieures : Longueur avec pointe 719 mm, longueur côté (sans pointe) 665 mm, largeur 689 mm
 - * Couvercle ECO (Code BOBET 19141) en acier inoxydable, deux poignées intégrées sur le côté. Dimensions intérieures : Longueur avec pointe 716 mm, longueur côté (sans pointe) 665 mm, largeur 689 mm
 - * Coiffe polyéthylène bleue (Code Bobet 17692)
- Dimensions bac : cf. schéma ci-dessous. Les dimensions sont données à +/- 5 mm et +/- 100 g.

PIÈCES DÉTACHÉES :


- Roue nylon blanche 150x20 moyeu 45 : code BOBET 17542
- Roue PU bleue 150x20 moyeu 50 : code BOBET 23189



Conforme à la norme DIN9797



Ce document est la propriété exclusive de BOBET MATERIEL, il ne peut être reproduit sans autorisation écrite

BOBET matériel <small>Nous équipons les industriels depuis 1978</small> <small>La Posteau</small> <small>21123</small> <small>72670 CHAMPAIGNÉ</small> <small>02 43 76 33 76</small>	Matière:	Caractéristiques :	Nb.:	Affaire:
	Inox 1.4307 (304L)		1	3780
 A3	BAC EURO 200L INOX TROU D5			OF.:
	Finition:	Client: BOBET	Date: 05/04/2024	
S:\BOBET MATERIEL\STANDARDS\Bac europ\3780 BAC EUROP 200L TROU D5 INOX 304L				Indice:
				Echelle: 1:8
				Nom: DUTERTRE R
				Masse: 40.00 kg

Les cotes d'encombrements sont susceptibles de varier