



HERKULES
FITNESS EN PLEIN AIR

STREET WORKOUT **STATION ÉTOILE**

HER-07 - FICHE TECHNIQUE





STATION ÉTOILE

HER-07

DIMENSIONS	3300 x 3300 mm
HAUTEUR	2540 mm
HAUTEUR CHUTE LIBRE	2300 mm
ESPACE NÉCESSAIRE	6300 x 6300 mm
SURFACE ZONE DE SÉCURITÉ	39,69 m2
TAILLE MINIMUM UTILISATEUR	140 cm
POIDS MAXIMUM UTILISATEUR	150 kg
CAPACITÉ UTILISATEUR	4
CERTIFICATION	EN16630:2015
GAMME	Street Workout
CONSTRUCTION	acier galvanisé, plastique, caoutchouc, acier inoxydable
PEINTURE	Thermolaquage

La pratique d'une activité sportive est importante pour une bonne santé physique et mentale.

Station Étoile HER-07 est un appareil de Street Workout extérieur destiné à une utilisation par le grand public. Cet appareil est conçu en acier galvanisé à chaud et thermolaqué pour une grande durabilité en extérieur, avec une utilisation intensive.

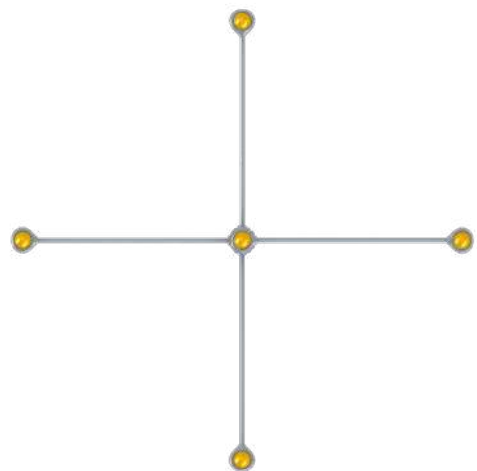
STATION ÉTOILE

HER-07



HERKULES
FITNESS EN PLEIN AIR

Street Workout est principalement conçu pour les utilisateurs avancés qui connaissent leurs besoins d'entraînement, mais peut aussi être utilisé par les débutants. Tous les exercices utilisent votre propre poids corporel, ils sont donc naturellement adaptés à votre force.



STATION ÉTOILE

HER-07



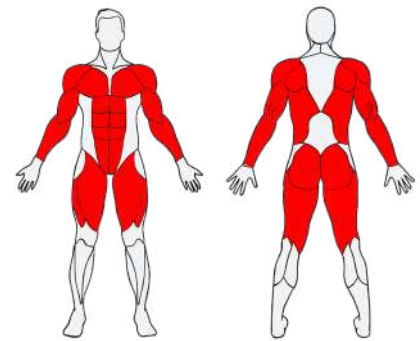
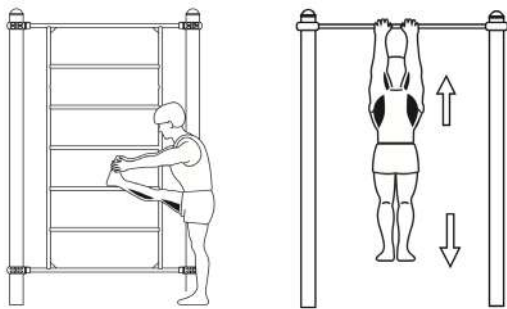
HERKULES

FITNESS EN PLEIN AIR

UTILISATION

Une station Street Workout en forme d'étoile pour augmenter vos compétences gymnastiques et physiques. Avec son échelle et ses barres de traction, elle permet de travailler le haut du corps : bras et abdominaux.

Amélioration générale de la condition, amincissement du corps, augmentation de la masse musculaire, plus grande souplesse du corps. La callisthénie vous permet de faire plusieurs exercices différents tels que: des fractions, des pompes, des drapeau, des sauts, des sauts périlleux, étirement etc.



BÉNÉFICES PHYSIQUES

HER-07 Station Étoile permet de développer ses capacités physiques.



FORCE



SOUPLESSE



CARDIO

**VISUALISER LE
MOUVEMENT DE
HER-07
Station Étoile**



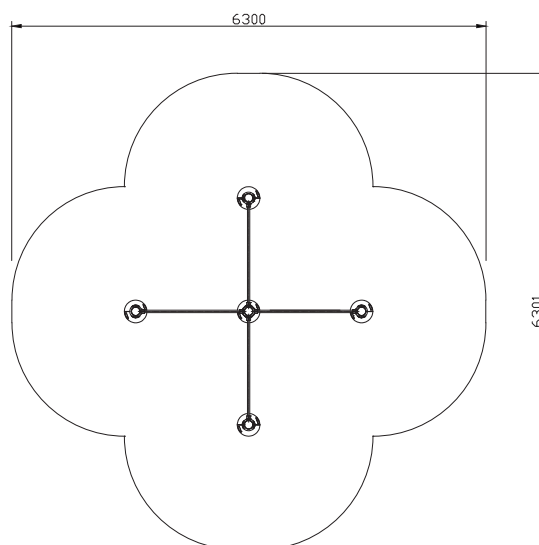
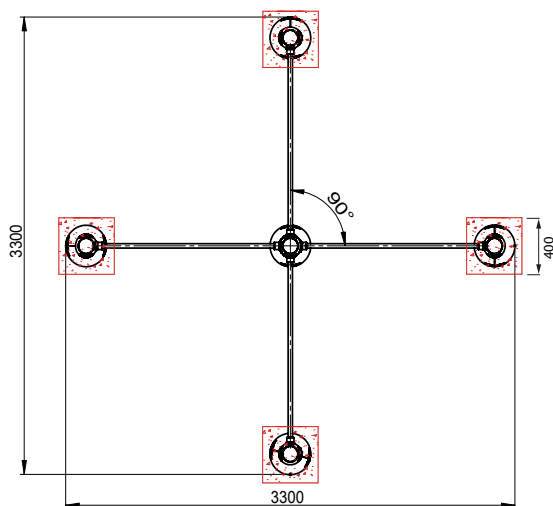
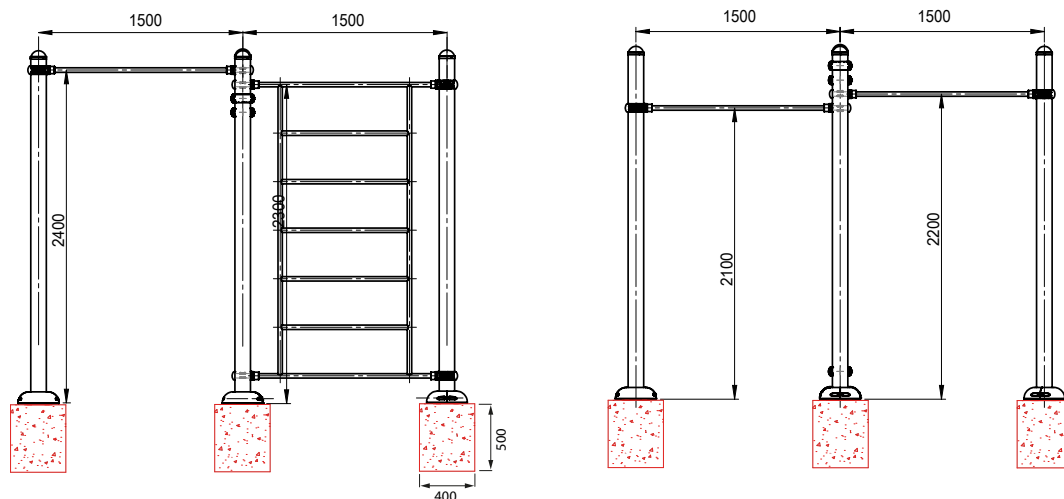
STATION ÉTOILE

HER-07



HERKULES
FITNESS EN PLEIN AIR

PLAN TECHNIQUE



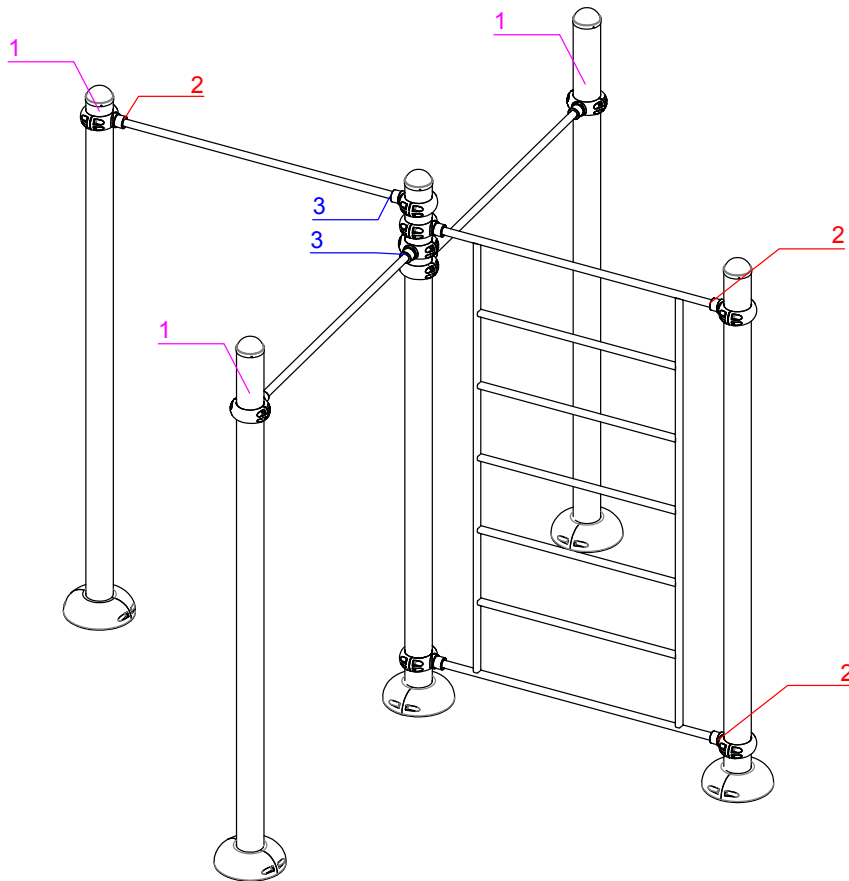
DONNÉES D'INSTALLATION

Volume de béton utile	0,24 m3
Profondeur d'ancrage	50 cm
Méthode de fixation	A cheviller
Hauteur de chute libre	2300 mm
Assemblage	À assembler

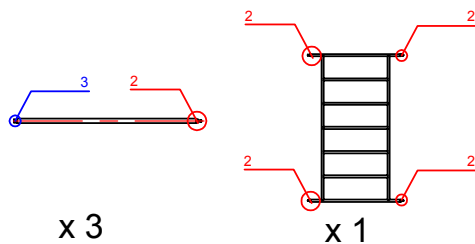
Zone de sécurité - Echelle 1:100



ASSEMBLAGE



Collier de serrage: 10



ASSEMBLAGE 1

- Écrou de blocage M10
- Collier de serrage - B
- Joint intérieur de collier de serrage
- Collier de serrage - B
- Boulon antivol M10x40

Méthode de connexion du collier de serrage et du poteau

ASSEMBLAGE 2

- Barre tubulaire
- Collier de serrage - B
- Rondelle plate M12
- Écrou de blocage M12

Méthode de connexion d'une barre tubulaire et du collier de serrage

ASSEMBLAGE 3

- Barre rectangulaire
- Collier de serrage - B
- Rondelle plate M10
- Rondelle élastique M10
- Écrou M10x40

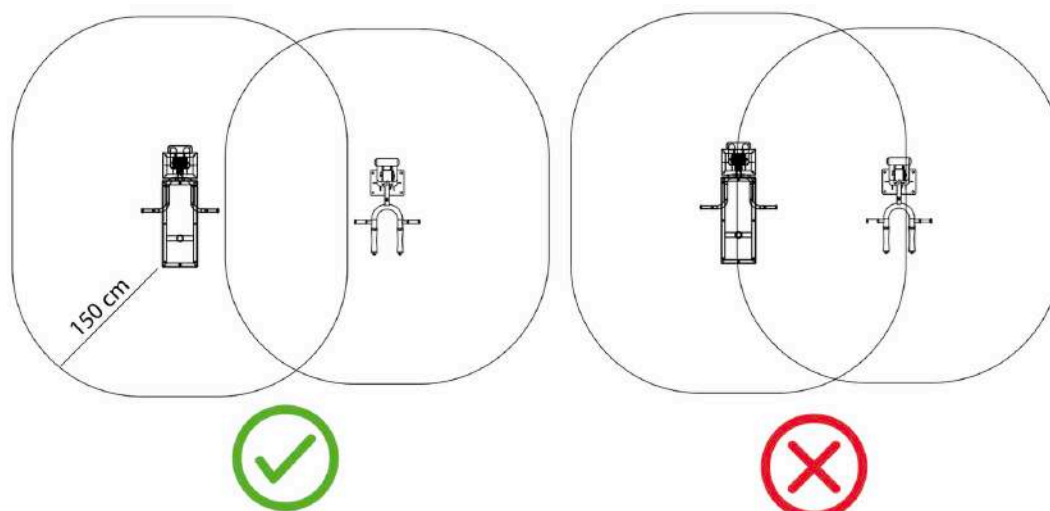
Méthode de connexion d'une barre rectangulaire et du collier de serrage



IMPLANTATION



AFIN DE RESPECTER LA NORME EN VIGUEUR (EN16630:2015), L'IMPLANTATION DES APPAREILS DOIT RESPECTER LA DISTANCE DE SÉCURITÉ DE 150 CM. CETTE ZONE DOIT ÊTRE LIBRE DE TOUT OBSTACLE : AUTRES APPAREILS, MOBILIER URBAIN, CLOTURES, ARBRES...



HAUTEUR DE CHUTE LIBRE HER-07 : **2300 MM**

Les appareils Herkules Fitness doivent être installés sur un sol nivelé et stabilisé. La nature du sol doit correspondre à la hauteur de chute de l'appareil, conformément à la norme EN 16630:2015. En cas de doute, rapprochez-vous de Herkules Fitness pour en savoir plus sur la réglementation, et sur les différentes épaisseurs de sol requises.

Béton	Terre	Gazon	Copeaux de bois	Graviers	Sable	EPDM	Dalle amortissante	Gazon synthétique
✗	✗	✗	✓	✓	✓	✓	✓	✓



MATÉRIEL REQUIS*



2 poseurs



Niveau



Mètre ruban ou autre
outil de mesure



Pioche



Pelle et / ou pelleteuse



Visseuse



Vis à bois



Bois de coffrage



Clé Allen



Clé taille 19 et 27
mm



Bétonnière
ou camion toupie

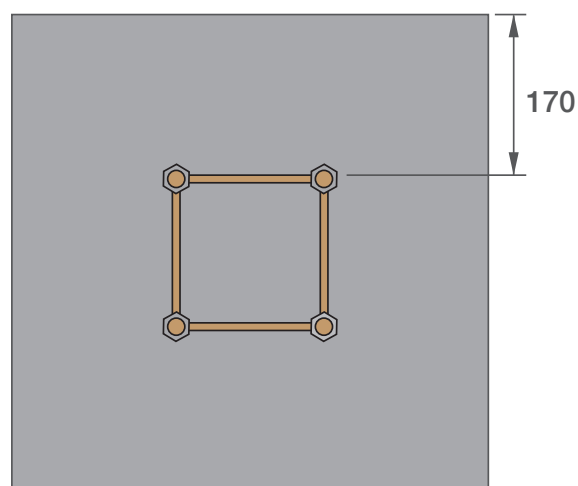
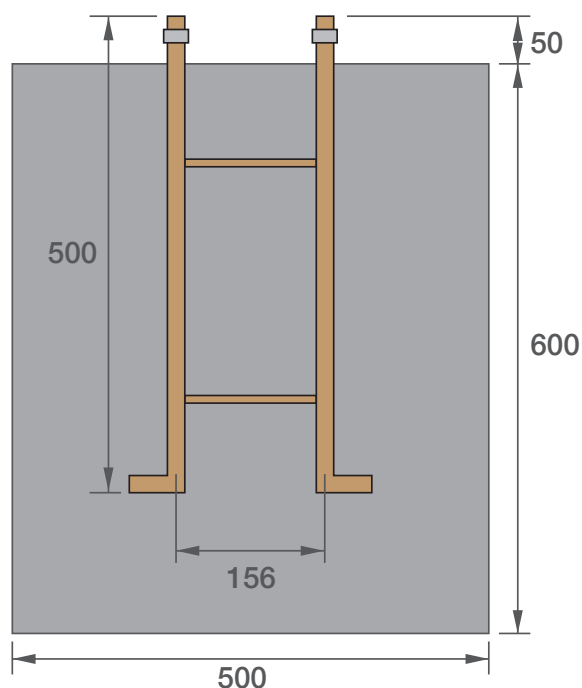


Béton
Dosage : 350kg/m³
Volume : 0,24m³

*Informations à titre indicatif. Le matériel requis peut varier en fonction de la méthode d'installation choisie, de la nature du sol et de la nature des appareils.



ANCRAGE



*PLAN DE PLACEMENT DU TABOURET D'ANCRAGE. CERTAINS AGRÈS NÉCESSITENT PLUSIEURS MASSIFS, SE RÉFÉRER AU PLAN.

FONDATEMENTS

Réaliser les fouilles telles indiquées sur le dessin technique.

Placer les tabouret d'ancrages sur des coffrages en laissant 5cm de tige fileté dépasser, puis couler le béton frais.

Laisser sécher et retirer les coffrages.

MONTAGE DE L'APPAREIL

Commencer par une extrémité en plaçant un poteau sur les tiges filetées.

Boulonner fermement.

Passer au poteau suivante puis mettre en place la pièce intermédiaire.

Avancer de cette façon jusqu'à l'autre extrémité en suivant le plan fourni.