



TP1 et TP1A

Capteur de pression
de 10 à 700 bar

Avantages

- Précision $\leq \pm 0,2\%$
- TP1 sortie mV/V et TP1A sortie 0.5...5.5 V
- Construction robuste en INOX 17-4 PH
- Connectique M12
- Conforme CE RoHS

Description

Le transmetteur de pression TP1 est disponible en deux versions, sortie mV/V et sortie tension (TP1A) avec une précision de $\leq \pm 0,2\%$ à $\pm 0,5\%$ suivant l'étendue de mesure.

La partie sensible, en contact avec le fluide, est entièrement en 17-4 PH acier inoxydable résistant à la corrosion. Le traitement thermique sous vide en acier inoxydable, assure un très bon fonctionnement, même lorsque des contraintes deviennent dynamiques. L'élément de mesure est en un seul bloc, sans assemblage avec des anneaux ou des joints, garantissant une haute stabilité à long terme, avec un hystérésis ou une dérive du zéro négligeable.

Chaque transmetteur de pression est entièrement soudé au laser et complètement résine encapsulé, pour assurer une bonne isolation.

Au cours du cycle de production, les transmetteurs de pression sont compensés en température, testés et calibrés individuellement grâce à des systèmes entièrement automatisés qui analysent et enregistrent des données.

Ses domaines d'application peuvent aller de l'industrie ou il peut être installé sur un banc d'essai, aux laboratoires de recherche et de développement pour mener diverses expérimentations.

Caractéristiques techniques :

Étendues de mesure pression relative : 10, 20 bar
Linéarité et hystérésis : $\leq \pm 0,5\%$
Étendues de mesure pression absolue : 50, 100, 250, 350, 500, 700 bar
Linéarité et hystérésis : $\leq \pm 0,2\%$
Dérive thermique du zéro : $\leq \pm 0,020\%$ (1°C)
Dérive thermique du signal : $\leq \pm 0,015\%$ (1°C)
Sensibilité nominale : 2 mV/V ($\leq \pm 0,5\%$)
Sensibilité nominale : 1 mV/V ($\leq \pm 0,5\%$) version 10 bar
Tension d'alimentation nominale : de 1 à 15 V
Tension maximum : 18 V
Impédance d'entrée : 560 Ω
Impédance de sortie : 500 Ω
Isolement : > 2 G Ω
Offset : $\leq \pm 0,5\%$
Réponse en fréquence : de 20 à 100 kHz
Pression de service : 100 % de l'étendue de mesure
Pression dynamique : 75 % de l'étendue de mesure
Pression admissible : 150 % l'étendue de mesure
Pression de rupture : 300 % l'étendue de mesure
Température de référence : 23 °C
Température d'utilisation : -10 à 110 °C
Raccord de pression 1/4 Gas femelle
Clé de serrage : 22 mm
Couple de serrage : 25 Nm
Indice de protection : IP65
Matière prise de pression : Inox 17-4 PH
Sortie électrique : 3 mètres de câble PVC

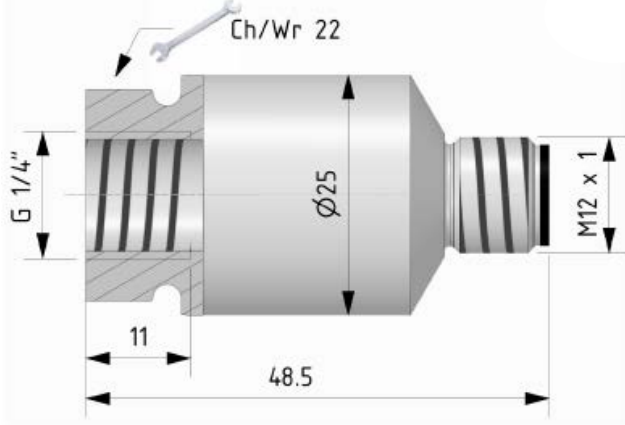
Caractéristiques spécifiques TP1A :

Signal de sortie : 0.5...5.5 V
Tension d'alimentation : 12 à 24 Vcc, 28 Vcc maximum (20 mA)
Impédance de charge : 3 k Ω
Offset du signal : $\leq \pm 0,5\%$
Réponse en fréquence : 1 à 5 kHz

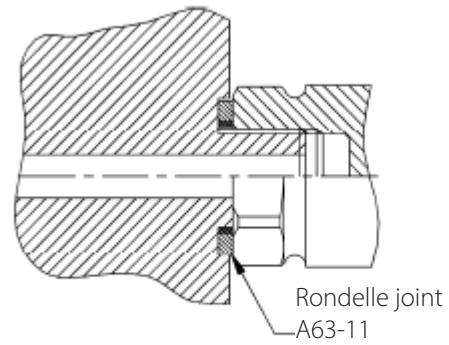
TP1 et TP1A

Capteur de pression économique de 10 à 700 bar

Dimensions en mm :

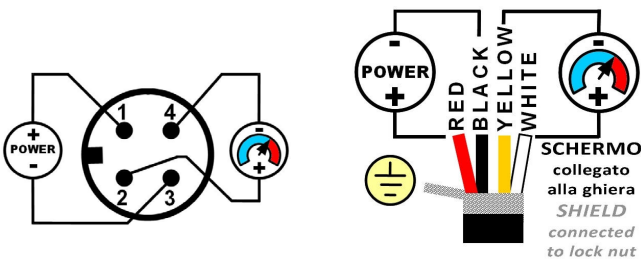


Installation



Connexions électriques

Sortie mV/V connectique M12 et câble



Sortie 5 volts connectique M12 et câble

