



Z.A. Les Champs Casselins - 89000 Saint Georges sur Baulche
Tel: 03 86 42 72 60 - Fax: 03 86 42 72 83 - <http://spm89.com>

DEPOSE de COIFFE



40

Coiffes / minute

**En Sortie
Calibreuse**

**ou
sur convoyeur
indépendant**

Version DOUBLE-TETE:

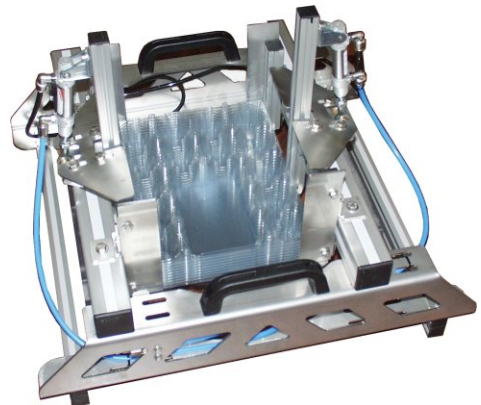
48000 oeufs/heure (Lot de 20)

58000 oeufs/heure (Lot de 24)

72000 oeufs/heure (Lot de 30)

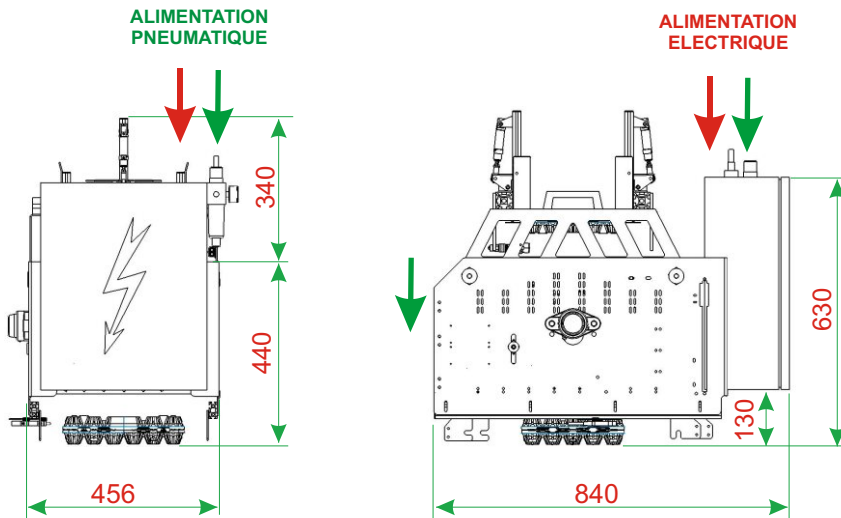


Magasin Grande Capacité

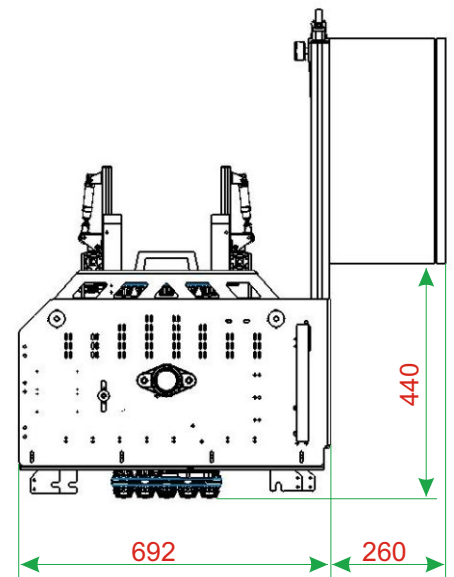


Caractéristiques Techniques

Configuration standard



Option Armoire Déportée



Cadence simple tête: x20: 24000 oeufs/heure - x24: 29000 oeufs/heure - x30: 36000 oeufs/heure

Cadence double tête: x20: 48000 oeufs/heure - x24: 58000 oeufs/heure - x30: 72000 oeufs/heure

Capacités

Coiffe par mn: Plus de 40
Magasin, coiffe: Plus de 200
Changement de format, mn: Moins de 3

Divers

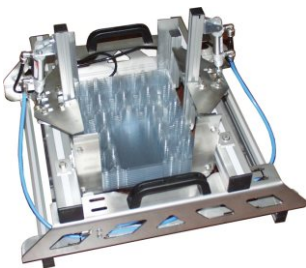
Motoréducteur brushless
Visibilité frontale
Accès supérieur sécurisé
(magasins interchangeables avec sécurité)

Alimentation électrique

Phase: 3N AC
Fréquence, Hz: 50/60
Tension, V: 400/230
Puissance, Kw: 1

Air comprimé

Pression d'air, bar: 6
Consommation, Nm³/h: 11
Connexion, tuyau: Tube plastique 10x8
Connexion, filetage: G1/4



Equipement en option

- _ Magasin supplémentaire
- _ Alimentation électrique mono 230 VAC
- _ Translateur jet d'encre
- _ Armoire électrique déportée
(plus 310mm vers le haut pour gagner de la place en sortie d'emballeuse)



CONCEPTION MODULAIRE ET EVOLUTIVE

De nombreuses autres possibilités avec Convoyeur indépendant, dépose de coiffe et d'insert regroupés, très haute cadence 80 coups/mn, dépose d'étiquette en ligne,.....

