



HERKULES
FITNESS EN PLEIN AIR

PISTON ÉPAULES

HEH-11 - FICHE TECHNIQUE





ÉPAULES

HEH-11



Niveau de difficulté :



DIMENSIONS	1065 x 1007 mm
HAUTEUR	1533 mm
HAUTEUR CHUTE LIBRE	455 mm
ESPACE NÉCESSAIRE	4065 x 4007 mm
SURFACE ZONE DE SÉCURITÉ	16,28 m ²
TAILLE MINIMUM UTILISATEUR	140 cm
POIDS MAXIMUM UTILISATEUR	150 kg
CAPACITÉ UTILISATEUR	1
CERTIFICATION	EN16630:2015
GAMME	Piston
CONSTRUCTION	acier galvanisé, PEHD, caoutchouc, acier inoxydable
PEINTURE	Thermolaquage

La pratique d'une activité sportive est importante pour une bonne santé physique et mentale.

HEH-11 Papillon est un appareil de fitness extérieur destiné à une utilisation par le grand public. Cet appareil est conçu en acier galvanisé à chaud et thermolaqué pour une grande durabilité en extérieur, avec une utilisation intensive.



ÉPAULES

HEH-11

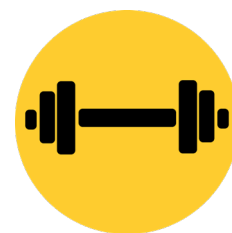


HERKULES

FITNESS EN PLEIN AIR

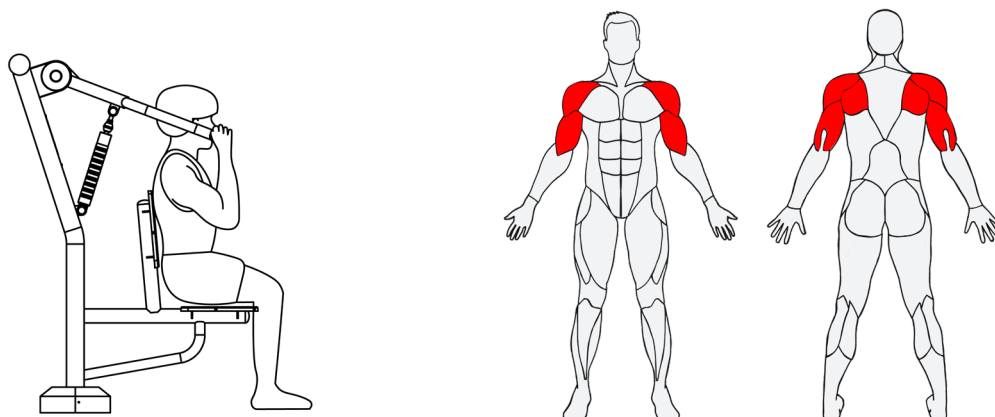
UTILISATION

Asseyez-vous sur la chaise, dos à la machine, et saisissez les poignées. En gardant le dos droit (ne poussez pas en avant la poitrine) et les muscles abdominaux contractés, poussez les poignées vers le haut, puis revenez à la position de départ. Répétez plusieurs fois.



MUSCULATION

Cet exercice permet de renforcer les muscles des bras, des épaules et de la poitrine.



BÉNÉFICES PHYSIQUES

HEH-11 Épaules permet de développer ses capacités physiques :



MOBILITÉ



COORDINATION



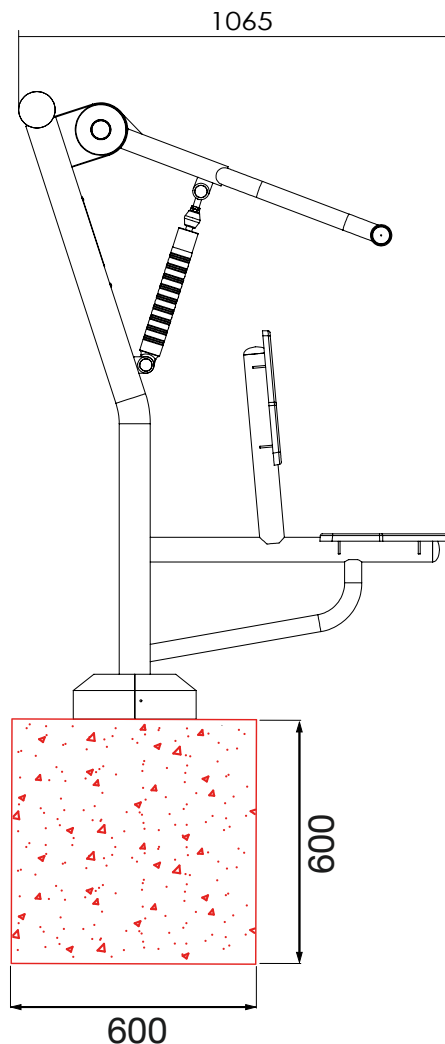
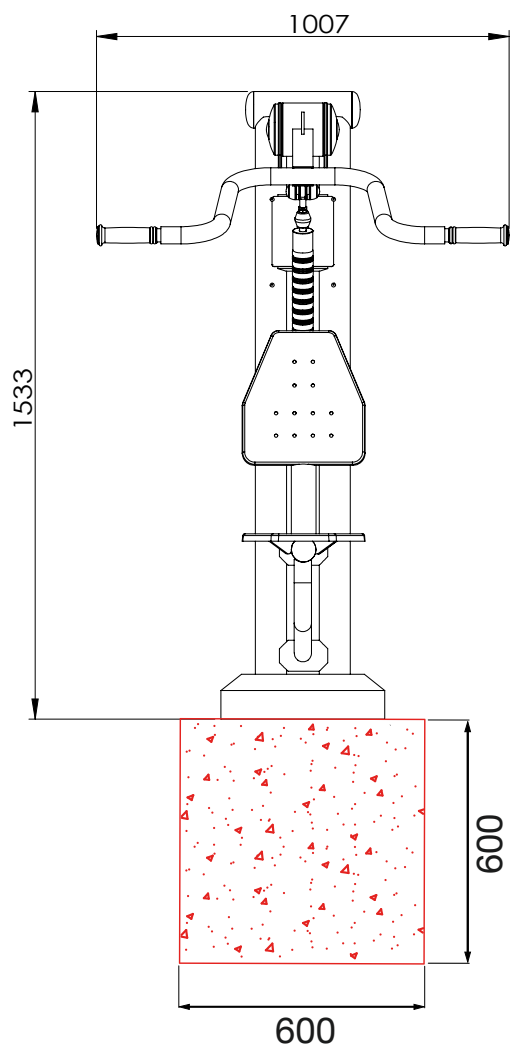
FORCE

**VISUALISER LE
MOUVEMENT DE
ÉPAULES HEH-11**



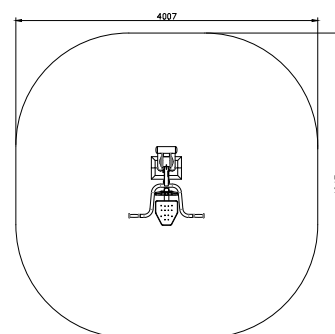


PLAN TECHNIQUE



DONNÉES D'INSTALLATION

Volume de béton utile	0,22 m3
Profondeur d'ancrage	60 cm
Méthode de fixation	A cheviller
Hauteur de chute libre	455 mm
Assemblage	À assembler



Zone de sécurité - Echelle 1:100



ASSEMBLAGE

ASSEMBLAGE 1 : ASSEMBLAGE DU MODULE 1 PCS

- Roulement 6006
- Cercle de retenue en nylon $\phi 32^6$
- Bague d'étanchéité anti-poussière $\phi 38^6 \phi 55$
- Axe limite
- Axe principal
- Anneau d'axe - $\phi 20$
- 131 capot latéral 1
- Rondelle plate M12
- Contre-écrou M12
- 131 capot latéral 1

- Buée de limite 45°
- Roulement 6006
- Bague d'étanchéité anti-poussière $\phi 38^6 \phi 55$
- Cercle de retenue en nylon $\phi 32^6$
- Anneau d'axe - $\phi 20$
- 131 capot latéral 1
- Rondelle plate M12
- Contre-écrou M12
- 131 capot latéral 1

ASSEMBLAGE 2 : INSTALLATION DU VÉRIN HYDRAULIQUE 2 PCS

- Axe $\phi 12 \times 70$
- Capuchon antivol 1
- Rondelle plate M12
- Contre-écrou M12
- Capuchon antivol 2

- Capuchon antivol 1
- Rondelle plate M12
- Contre-écrou M12
- Capuchon antivol 2

ASSEMBLAGE 3 : INSTALLATION DU SIÈGE 2PCS

- Vis demi-clé cot carré M8x20
- Siège (avec trous carrés)
- Rondelle plate M10
- Rondelle plate M8
- Rondelle de blocage M8
- Ecrou borgne M8

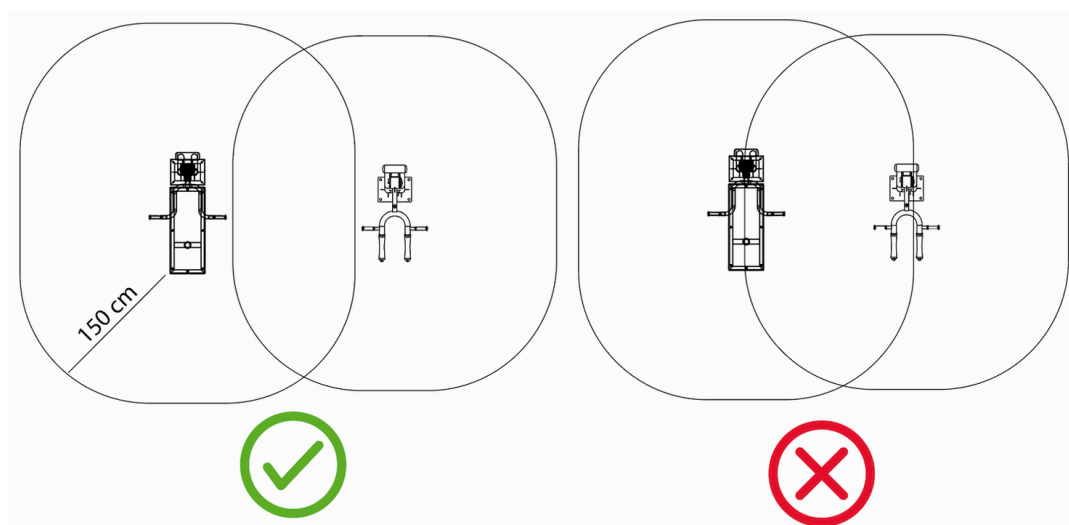
HEH-11 EPAULES



IMPLANTATION



AFIN DE RESPECTER LA NORME EN VIGUEUR (EN16630:2015), L'IMPLANTATION DES APPAREILS DOIT RESPECTER LA DISTANCE DE SÉCURITÉ DE 150 CM. CETTE ZONE DOIT ÊTRE LIBRE DE TOUT OBSTACLE : AUTRES APPAREILS, MOBILIER URBAIN, CLOTURES, ARBRES...



HAUTEUR DE CHUTE LIBRE HEH-11 : **455MM**

Les appareils Herkules Fitness doivent être installés sur un sol nivelé et stabilisé. La nature du sol doit correspondre à la hauteur de chute de l'appareil, conformément à la norme EN 16630:2015. En cas de doute, rapprochez-vous de Herkules Fitness pour en savoir plus sur la réglementation, et sur les différentes épaisseurs de sol requises.

Béton	Terre	Gazon	Copeaux de bois	Graviers	Sable	EPDM	Dalle amortissante	Gazon synthétique
✓	✓	✓	✓	✓	✓	✓	✓	✓



MATÉRIEL REQUIS*



2 poseurs



Niveau



Mètre ruban ou autre
outil de mesure



Pioche



Pelle et / ou pelleteuse



Visseuse



Vis à bois



Bois de coffrage



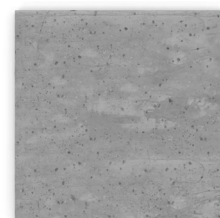
Clé Allen



Clé taille 19 et 27
mm



Bétonnière
ou camion toupie

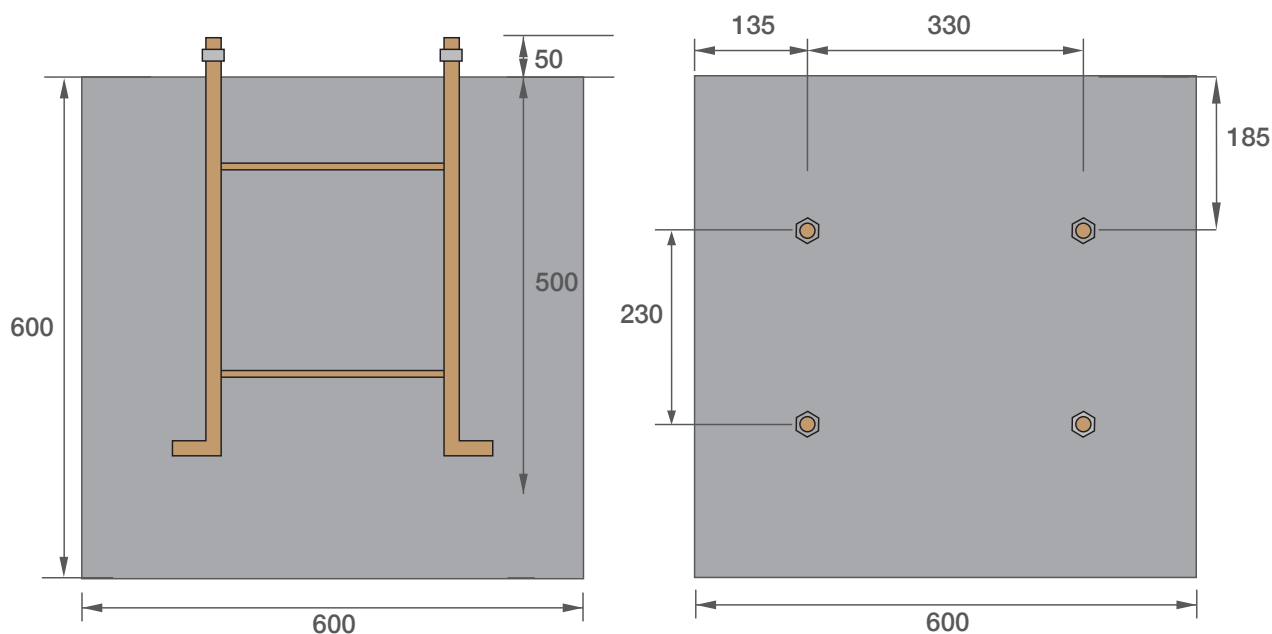


Béton
Dosage : 350kg/m³
Volume : 0,22m³

*Informations à titre indicatif. Le matériel requis peut varier en fonction de la méthode d'installation choisie, de la nature du sol et de la nature des appareils.



ANCRAGE



TABOURET D'ANCRAGE

Réaliser les fouilles aux dimensions indiquées en page 4.

Réaliser un coffrage pour une belle finition. S'assurer du niveau du coffrage.

Fixer le tabouret d'ancrage au coffrage en s'assurant d'avoir 5cm de filetage dépassant à la surface.

Couler le béton dosé à 350kg/m³ dans le trou et laisser sécher le temps indiqué par le fabricant.

Une fois sec, présenter l'agrès sur les vis et boulonner fermement.

SPIT OU TIGE FILETÉE

Afin d'installer les appareils sur un massif ou dalle béton déjà existants, vous pouvez utiliser des vis à expansion de type Spit ou des tiges filetées.

Présenter le pied de l'agrès et repérer l'emplacement des trous.

Percer avec un foret diamètre 18mm.

Utiliser des vis à expansions ou des tiges filetées avec de la colle pour scellement chimique.

Présenter l'agrès et boulonner fermement