



Pilonneuses

SRV 590 / SRV 620 / SRV 660

Pilonneuses Weber MT: Longévité et robustesse

Niveau de compactage élevé, un confort de maniement exemplaire et surtout une construction solide et une longue durée de vie: ce sont les exigences essentielles qu'une pilonneuse doit remplir. C'est notre réponse à la demande de vos clients.

Weber MT vous offre, avec ses pilonneuses, des machines de haute performance pour chaque exigence. Elles sont de premier choix pour travaux de compactage en terrassement, lors de la construction de tranchées et de la pose de canalisations et autres conduites, lors de travaux de remblayage et pour des applications en aménagement paysager. Dans la construction de routes, les pilonneuses sont proposées pour le compactage des accotements et pour des travaux de réparation.



Pilonneuses Weber MT avec motor essence 4-temps



avec Honda GXR 120 avec Honda GX 100 avec Subaru EH 12

Les avantages des pilonneuses Weber MT

- ▶ Une grande performance de compactage.
- ▶ Des composants parfaitement adaptés entre eux.
- ▶ Une fiabilité maximale grâce à l'utilisation de matériaux de haute qualité.
- ▶ Une grande résistance à l'usure grâce à des procédés spéciaux de traitement des matériaux comme par exemple le revêtement semblable à la céramique appliqué sur le vérin de guidage.
- ▶ Un entretien minime.
- ▶ 2 ans de garantie.

Les pilonneuses Weber MT : choisissez la qualité pour votre performance et celle de vos clients.

Les moteurs 4 temps sur les pilonneuses Weber MT se distinguent par leur excellent comportement de démarrage et leurs émissions réduites de gaz d'échappement. Un réservoir de carburant résistant aux chocs d'une capacité de 3 l permet un temps de travail prolongé. En plus : filtre à essence intégré, bouchon avec ventilation et possibilité de l'accrocher pendant le ravitaillement.

Le système de filtration d'air performant garantit un maximum de sécurité de fonctionnement.



Filtration haute performance

Système de filtration à 3 étages composés d'un préfiltre cyclonique¹, d'un filtre mousse² et du filtre principal³. Le filtre fabricant moteur assure une filtration optimale.

Photo: SRV 620

Autres caractéristiques

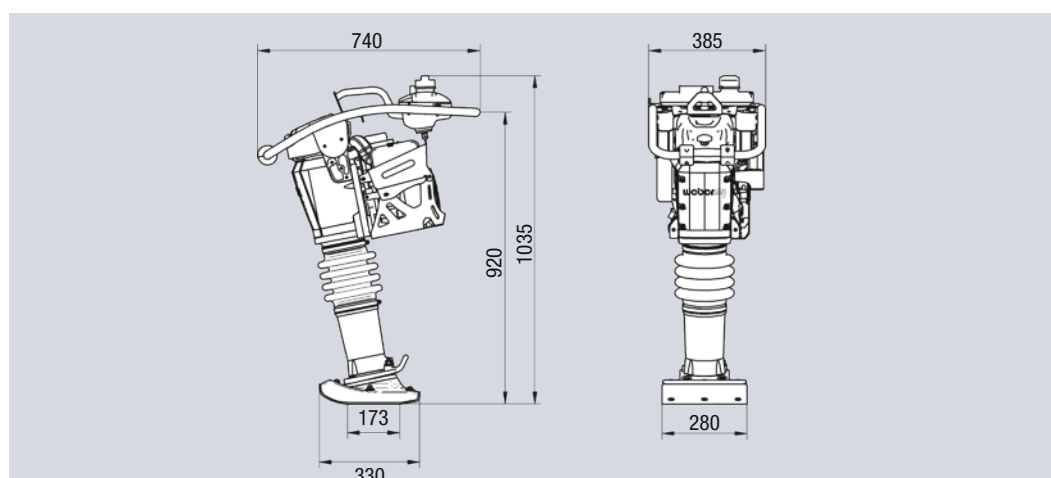
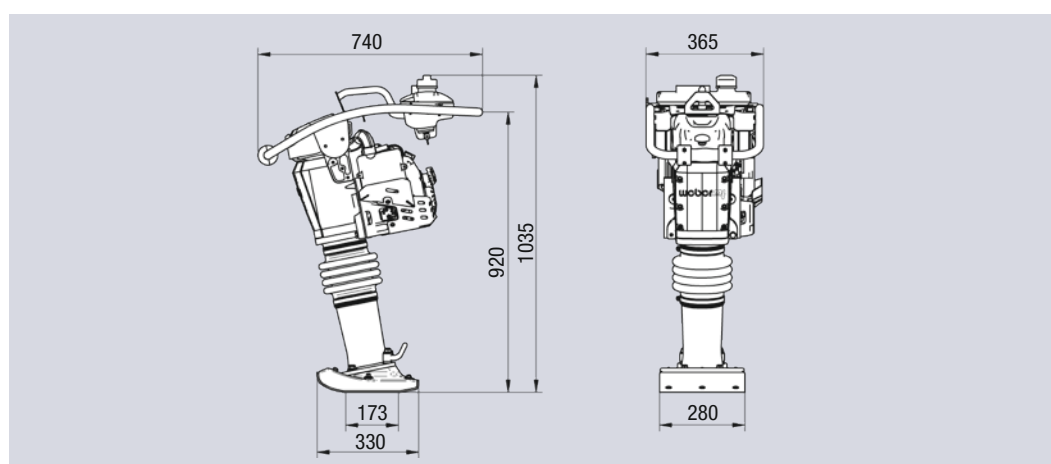
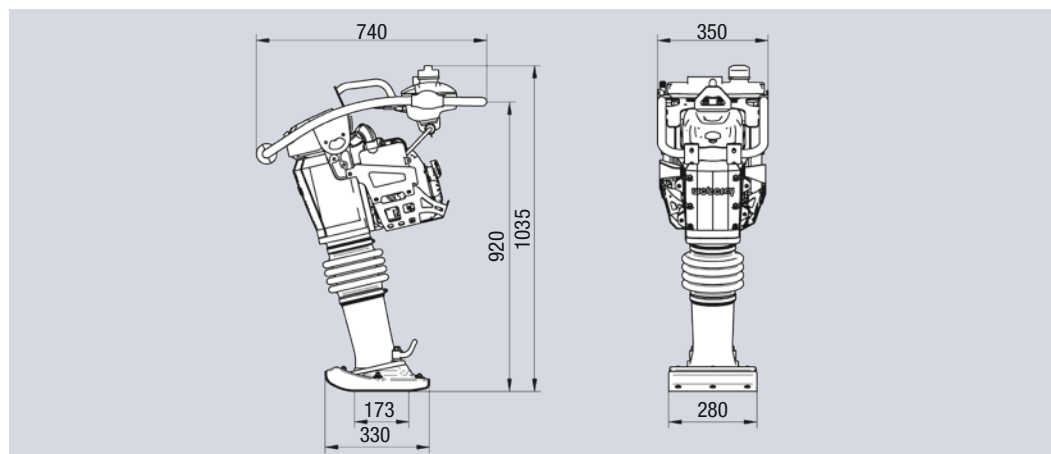
- ▶ Système de frappe d'une longue durée de vie grâce à la lubrification d'huile active qui assure une alimentation fiable en huile de tous les composants à l'intérieur du carter de vilebrequin.
- ▶ Un limiteur de course protège le système de frappe contre l'endommagement.
- ▶ Excellente sécurité de fonctionnement grâce aux systèmes de filtration à 3 étages.
- ▶ Sécurité supplémentaire : une diode s'allume en cas de manque d'huile, le démarrage du moteur devient impossible.
- ▶ Poignées de maintenance et roulettes permettent un chargement facile.
- ▶ Confort d'utilisation unique : vibrations main/bras minimisées, grâce aux 4 silentblochs présents sur le timon.
- ▶ Accessoires: compteur d'heures, chariot de transport.



Détails techniques

Type		SRV 590	SRV 620	SRV 660
Poids en ordre de marche CECE	kg	62	66	75
Largeur du pied dameur	mm	280	280	280
Nombre de coups max.	par min	700	700	670
Amplitude jusqu'à	mm	64	65	70
Type de moteur		Honda GXR 120	Honda GX 100	Subaru EH 12
Type de combustion		quatre temps essence	quatre temps essence	quatre temps essence
Puissance maximale	kW (CV)	2,8 (3,8)	2,1 (2,9)	2,6 (3,6)
Puissance selon régime nominal	kW(CV) à trs/min.	2,6 (3,6) à 4.100	1,8 (2,5) à 4.100	2,3 (3,1) à 3.600

Sous réserve de modifications techniques



Dimensions en mm.

Weber Maschinentechnik GmbH · Im Boden 5 - 8 · 57334 Bad Laasphe · Allemagne
Téléphone +49 2754 398 0 · Fax +49 2754 3 98 101 · info@webermt.de · www.webermt.de

Weber Technologie S.A.R.L. · 14, rue d'Arsonval · 69680 Chassieu · France
Téléphone +33 472 791020 · Fax +33 472 791021 · france@webermt.com · www.webermt.com