

# DYNAMIC'S BRAS HYDRAULIQUE CS040C/CLM



**DYNAMIC'S**  
HYDRAULIC TECHNOLOGY

**BRAS HYDRAULIQUE**  
sur V.U.L. de 4,5 t à 6,5 t



 **CORNUT**  
CARROSSERIE / ADAPTATION

# DYNAMIC'S BRAS HYDRAULIQUE CS040C/CLM

## APPLICATIONS

Les systèmes DYNAMIC'S CS040C/CLM sont destinés à équiper les véhicules de PTAC de 4,5 à 6,5 t, pour la manutention et le transport de tous types de carrosseries sur berces : bennes, containers, plateaux, citernes, cellules, etc...

Le bras hydraulique CS040C/CLM combiné à une berce, permet le transfert, le bennage ou le stockage de différents matériaux.

Ces utilisations s'adressent aux :

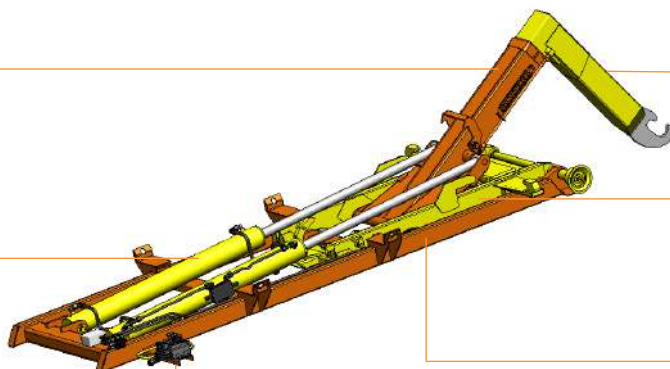
- Artisans
- Entreprises de Travaux Publics
- Municipalités
- Paysagistes
- Traitement / Collecte des déchets
- Entreprises de stockage
- Pompiers
- Service de voirie, etc...

## CONCEPTION

• **UNE POUTRE**, articulée sur la bielle, comporte le dispositif de verrouillage à la bielle pour la fonction bennage.

• **UN OU DEUX VÉRINS DE LEVAGE**

• **UN DISTRIBUTEUR HYDRAULIQUE**, à commande électrique, piloté à partir d'un boîtier situé près du poste de conduite.



• **UNE POTENCE**, coulissante munie de son crochet de préhension, est actionnée par un vérin.

• **UNE BIELLE**, assure la fonction de bennage lorsqu'elle est verrouillée à la poutre, et comporte le verrouillage de la berce et le verrouillage au cadre.

• **UN CADRE**, composé de 2 profils tubulaires maintenus par des traverses, avec sur la traverse avant la fixation des vérins de levage, et sur celle arrière, l'articulation de la bielle et des galets de guidage.

## CARACTÉRISTIQUES

Type Appareil	CS040C	CS040CLM
Norme AFNOR R17 108 ou DIN 30 722 :	Classe 1	
PTAC véhicule :	4,5 à 6,5 t	
Charge maxi admissible :	4,5 t	
Longueur de caisse (mm) mini :	3000	3300
Longueur de caisse (mm) maxi :	3500	4000
Hauteur anneau (mm) :	920	
Largeur piste pour berce :	1060	
Poids de l'appareil (kg) :	540	590
Verrouillage universel hydraulique AR :	Série	
Piste largeur 860 mm :	Option	
Piste double largeur 860-1060 mm :	Option	
Dérivation hydraulique :	Option	

### Fournitures en kit pour montage par ateliers distributeurs comprenant :

- Appareil complet prédisposé suivant véhicules (peinture de finition)
- Boîtier de commande avec faisceaux électriques
- Ailes de protection des roues arrières
- Pompe hydraulique
- Réservoir hydraulique, filtre, durite d'alimentation et flexibles hydrauliques
- Notice de montage, d'utilisation et d'entretien

### Options de montage :

- Coffre à outils
- Phare de travail à LED en arrière cabine
- Coffre arrière cabine
- Signalisation
- Barre anti-encastrement
- Phare de recul à LED

Votre cachet

Toutes les informations, photos contenues dans ce descriptif, ne peuvent être considérées comme des caractéristiques contractuelles. CORNUT se réservant le droit de modifier celles-ci à tout moment.

Ed. 03/10/2019-FP057-E81

 **CORNUT**  
CARROSSERIE / ADAPTATION

7, Z.A. Le Cantonnier  
43290 Montfaucon-en-Velay

T. + 33 (0)4 71 59 90 22

info@cornut.fr - [www.cornut.fr](http://www.cornut.fr)