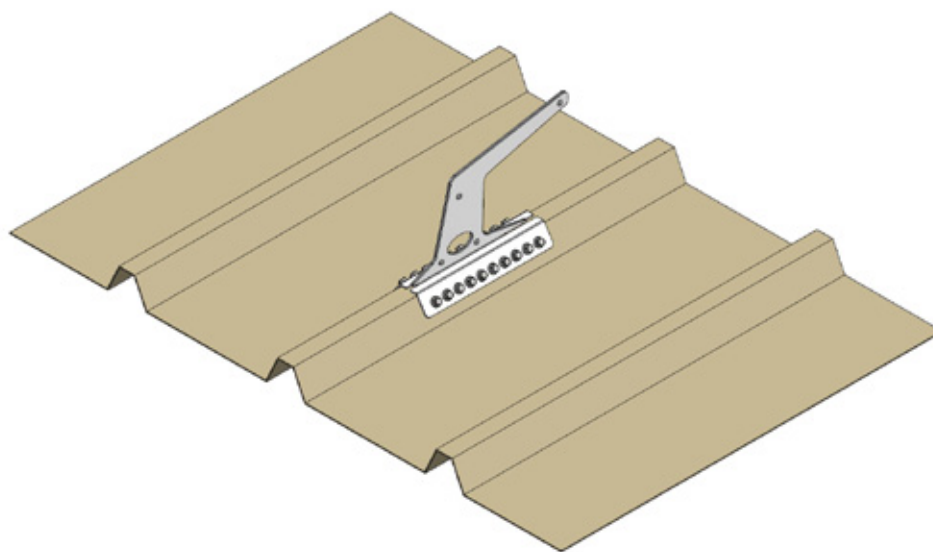
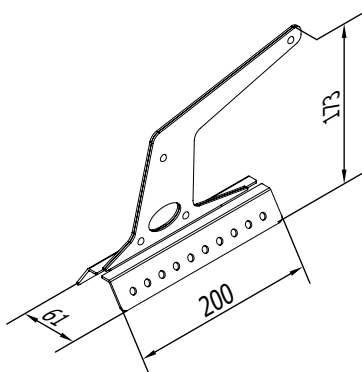




LE CROCHET D'ANCRAGE en **acier INOX** est un dispositif d'ancrage destiné aux toitures en bac acier. Aucune découpe ou reprise du complexe de couverture n'est nécessaire. Il peut être à la fois utilisé en tant que crochet d'échelle (norme EN517) qu'en tant que point d'ancrage individuel (norme EN795 classe A).



Dimensions du crochet d'ancrage



Détails techniques

- Fixation par vis autoperceuses
- Bac sec épaisseur mini : 0.5mm
- Etanchéité assurée par des rondelles étanches et des bandes adhésives EPDM