

# SILVER *dynamic* AGM - 580 901 080 D85 2

## Informations générales

Références	580 901 080 D85 2
Code ETN	580 901 080
Référence abrégée	F21
Unité d'emballage	1
Etat de l'article	001

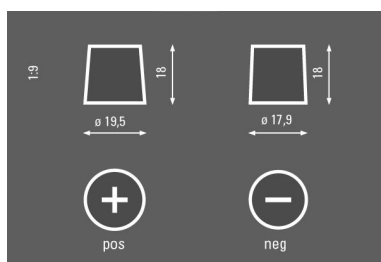
## Informations Techniques

Voltage [V]	12	Longueur [mm]	315
Capacité (Ah)	80	Largeur [mm]	175
Courant d'essai à froid, DIN [A]		Hauteur [mm]	190
Courant d'essai à froid, NE [A]	800	Hauteur de fixation	
Borne	1	Taille de bac	H7/LN4
Rebord de fixation	B13		

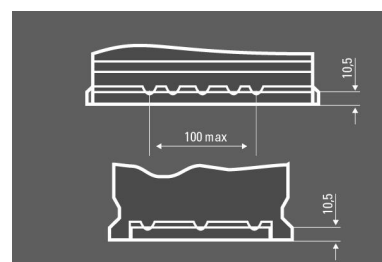
## Schéma



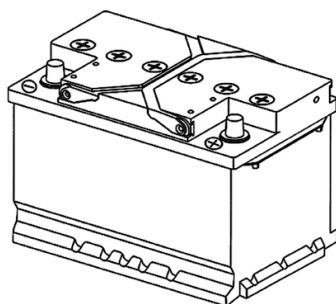
Photo



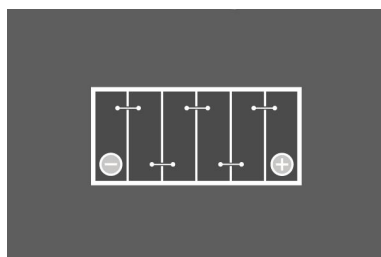
Borne



Listeau



Dessin technique



Disposition pôles