

# FICHE TECHNIQUE

**ARTICLE**

Désignation : **Lavabo avec stérilisateur incorporé**

Codes Bobet :

**8472 : diamètre 250**

**8473 : diamètre 300**

Unité de vente : **Unité**

*Photos non contractuelles*

**FABRICATION :**

LAVABO :

- Fabrication en inox norme NF EN 1.4301/EN 1.4307 (inox 304/304L), finition polie
- Cuve demi-sphérique diamètre 250mm (Code Bobet 8472) ou diamètre 300mm (Code Bobet 8473)
- Arrivée d'eau temporisée par commande au genou (commande fémorale)
- Equipé d'un col de cygne et d'une bonde
- Modèle standard en mural
- Pied disponible en option (Code Bobet 13844)
- Livré avec un siphon

STERILISATEUR :

- Stérilisateur incorporé dans le dossier du lavabo
- Equipé d'une résistance 1000 watts avec thermostat et sécurité
- Alimentation et vidange du stérilisateur : 15 x 21

Code Bobet 8472 : équipé d'une plaque polypropylène pour 8 couteaux et 1 fusil

Code Bobet 8473 : équipé d'une plaque polypropylène pour 9 couteaux et 1 fusil

**PIECES DETACHEES :**

Résistance 1000W (Code Bobet 21147)

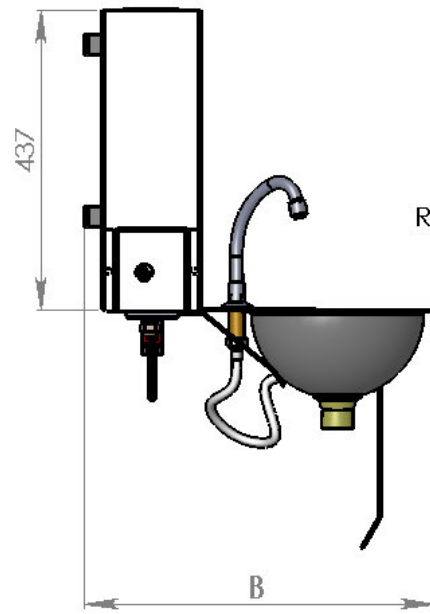
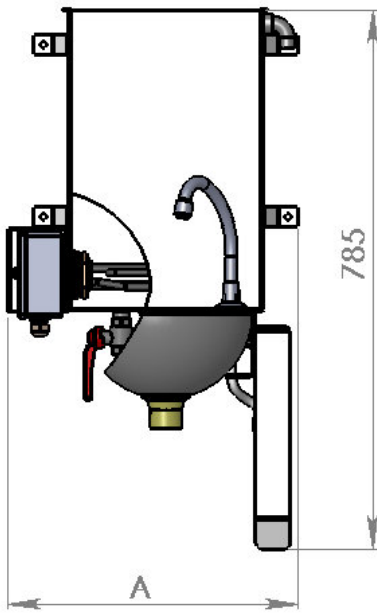
**ACCESSOIRES EN OPTIONS :**

- Mitigeur eau chaude/eau froide
- Distributeur à savon, à poussoir

**ALIMENTARITE :**

Afin de garantir leur longévité, nos produits sont fabriqués en inox austénitique (contact alimentaire), norme 1.4301 (304) et norme 1.4307 (304L).

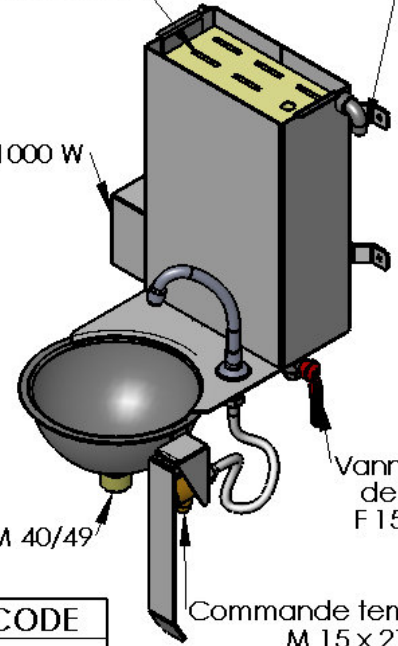
L'assemblage des éléments est réalisé dans nos ateliers, sous atmosphère protégée, selon le procédé de soudage "T.I.G".



Résistance 1000 W

Support couteaux en polyéthylène

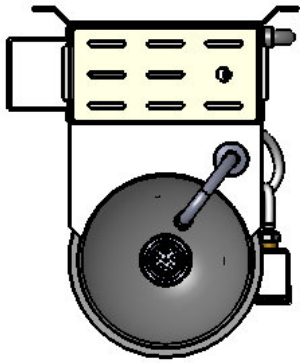
Trop plein M 15 x 21



Vannes 1/4 de tour F 15 x 21

Bonde M 40/49

Commande temporisée M 15 x 21

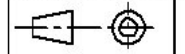


	A	B	CODE
250 RH	420	510	8472
300 RH	450	550	8473

Ce document est la propriété exclusive de BOBET MATERIEL, il ne peut être reproduit sans autorisation écrite

**BOBET**  
matériel

Entreprise "Le po hant"  
77470 CHAMPAGNE  
Tel: 03 43 79 33 43  
Fax: 03 43 79 33 74  
E-mail: bobetmat@bobetmat.com



A4

Matière: Inox 1.4307	Caractéristiques :	Nb.:	Affaire:
<b>LAVABO STERILISATEUR 250 RH / 300 RH</b>			Of.: 00303
			Indice:
BOBET MATERIEL			Echelle: 1:8
			Date: 25/11/2010
			Nom: RIBOT A.
			Poids:

LAVABO STERILISATEUR 250 RH / 300 RH