



D 600 APG
D 700 AP
D 1000 AP
D 1000 APG



www.ausa.com

AUSA Center, S.L.U. ● Ctra. de Vic, Km 2.8 - P.O.B. 194. 08243 Manresa - BARCELONA (ESPAÑA) Tel.: +34 93 874 73 11 - E-mail: ausa@ausa.com

ISO 9001

ISO 14001



AUSA Madrid ● Pol. Ind. Coslada - C. Marconi 15-17. 28823 Coslada - MADRID (ESPAÑA) Tel.: +34 91 669 00 06 - E-mail: ausa.madrid@ausa.com
AUSA France ● Z. I. Saint Charles - Rue de Zürich, 66000 PERPIGNAN (FRANCE) Tel.: +33 (0) 4 68 54 38 97 - E-mail: ausa.france@ausa.com
AUSA Deutschland ● Heinrich - Welken Str. 5. 59069 HAMM (GERMANY) Tel.: +49 (0) 2385-9359362 - E-mail: ausa.deutschland@ausa.com
BEIJING Rep. Office ● Address Room 527. HengXiang Building, Tuanjiehu Nanli, Chaoyang District. - BEIJING 100026 (CHINA)
 Tel.: 86-10-8597 1983 - Fax: 86-10-8597 1993 - E-mail: ausa.china@ausa.com

AUSA UK ● Tel.: 07970639988 - E-mail: ausa.uk@ausa.com

AUSA Brasil ● Tel.: +55 51 33622111 - E-mail: ausa.brasil@ausa.com

AUSA Mexico ● Gustavo Baz, 47. 53489 Naucalpan de Juarez, Edo. de México (MÉXICO) Tel.: +55 2166-9066 - E-mail: ausa.mexico@ausa.com

(Sede central AUSA-Manresa)

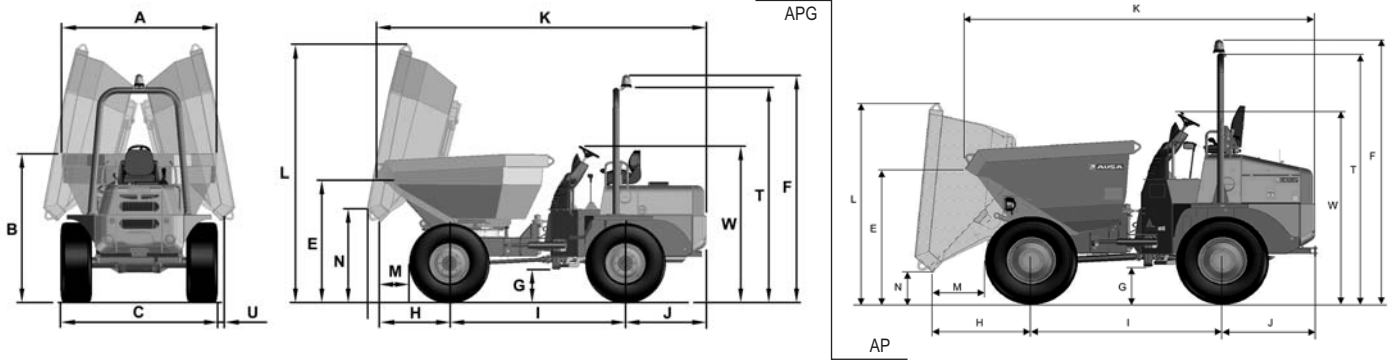


D 600A PG 6.000 kg
D 700 AP 7.000 Kg
D 1000 AP 10.000 Kg
D 1000 APG 10.000 Kg



DIMENSIONS (mm)	D 600 APG	D 700 AP	D 1000 AP	D 1000 APG
A	2150	2405	2480	2480
B	2070	1960	2380	2385
C	2190	2190	2440	2440
E	1790	1730	1820	1950
F	3180	3180	3560	3560
G	475	475	490	490
H	970	970	1260	1230
I	2450	2450	2450	2450
J	1125	1125	1220	1220
K	4615	4465	4520	4990
L	3600	2680	2710	3820
M	415	650	665	630
N	1200	455	430	1100
T	3000 / 2850 (*)	3000 / 2850 (*)	3375 / 3220 (*)	3375 / 3220 (*)
U	90	-	-	110
W	2190	2190	2550	2550

(*) Cabine fermée



CARACTERISTIQUES TECHNIQUES

		D 600 APG	D 700 AP	D 1000 AP	D 1000 APG
Capacité de charge (Kg)		6000	7000	10000	10000
Système de déchargement		Hydraulique à 180°		Hydraulique frontal	Hydraulique à 180°
Châssis		Articulé et oscillant			
Capacité de la benne (l)	Eau	1640	2048	2440	2491
	A ras bord	2603	2827	3750	3941
	En dôme	3132	3521	5225	5944
Moteur	Diesel / Turbodiesel (D900/D1000)	KUBOTA V3600T		KUBOTA V3800T	
	Puissance s/SAE J 1995 (KW/CV)	63 / 86		72.8 / 99	
	Nombre de cylindres	4			
	Refroidissement	Eau			
Traction		4 x 4 permanente			
Transmission		Convertisseur de couple avec boîte à vitesses synchronisée.			
		4 vitesses à l'avant et 4 vitesses à l'arrière avec inverseur électro-hydraulique.			
		Ponts avec réducteurs hélicycloïdaux à la sortie du différentiel.			
Démarrage		Electrique			
Vitesse maximale (Km/h)		35		40	
Poids à vide (Kg)		4380	4200	4760	4990
Déclivité maximale (à pleine charge)		60 %			
Circuit hydraulique		Pompe à engrenage de 25 cc.			
		Pression de travail 180 bar.			
Pneus	Avant	405/70-20" (14 PR)		500/60-22,5" (16PR")	
	Arrière	405/70-20" (14 PR)		500/60-22,5" (16PR")	
Rayon de braquage extérieur (mm)		5700		5950	
Direction		Hydraulique			
		Pression de travail 115 bar			
Capacité du réservoir (l)	Carburant	70			
	Hydraulique	65			
Frein de service		Étanches à disques multiples en bain d'huile Actionnement hydraulique			
Frein de stationnement		Étanches à disques multiples en bain d'huile Actionnement hydraulique			

EQUIPEMENT DE SERIE

Siège ergonomique
Ceinture de sécurité
Système anti-vandalisme
Avertisseur sonore de marche arrière
Gyrophare
Arceau protecteur rabattable ROPS

EQUIPEMENT OPTIONNEL

Cabine fermée avec chauffage
Air conditionné intégré
Eclairage routier
Crochet de remorque
Application ferroviaire