



PRÉ-NETTOYEURS ROTATIFS

PRÉ-NETTOYAGE DE GRAINES À GRANDE
CAPACITÉ

 elica

Rapprésenté par :

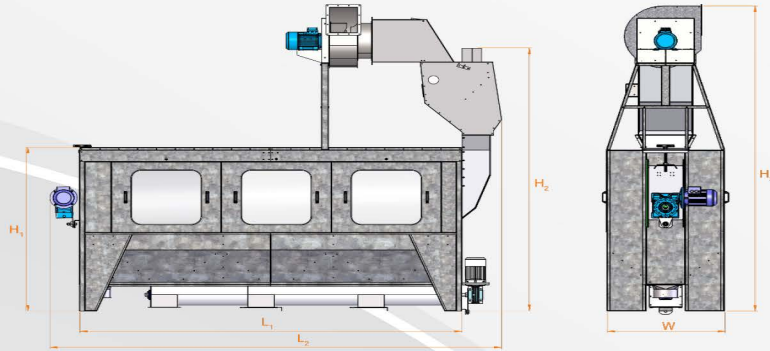


PHENIX
French Grain Technology

PRÉ-NETTOYEURS ROTATIFS

Les pré-nettoyeurs rotatifs ELICA sont conçus pour réaliser un premier nettoyage avant le stockage en silo et avant les installations de traitement des semences, afin de protéger les machines suivantes. Le produit descend par gravité dans un tambour cylindrique rotatif équipé de grilles, interchangeable en fonction des besoins de nettoyage. Les impuretés de grande taille sont évacuées à l'extrémité du tambour, tandis que le produit propre traverse les perforations de la grille. Le taux maximal de séparation des impuretés est de 2 %.

MGP AVEC MODULE D'ASPIRATION

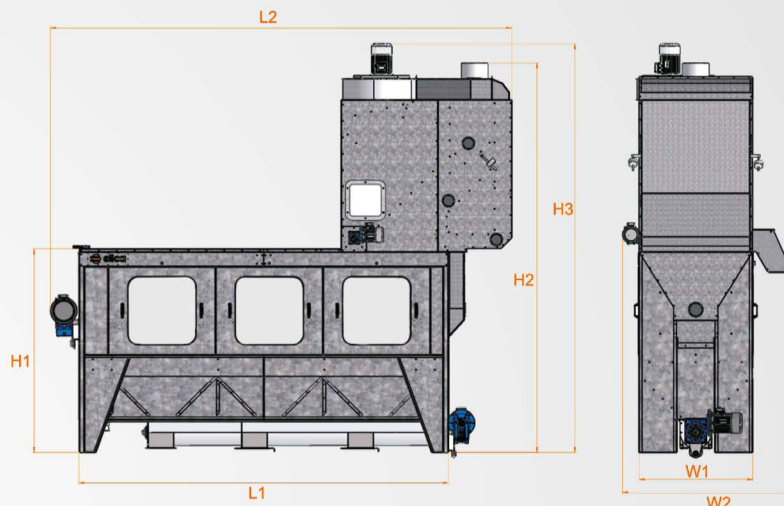


Dimensions (mm)	Modèle							
	MGP 95/2 OPEN	MGP 95/2 IN	MGP 95/3 OPEN	MGP 95/3 IN	MGP 95/4 OPEN	MGP 95/4 IN	MGP 126/4 OPEN	MGP 126/4 IN
W1	1080		1080		1080		1400	1400
W2	1080	1467	1080	1467	1080	1467	2130	1995
L1	2500		3507		4535		4635	4635
L2	3143	3374	4147	4378	5178	5409	5440	5631
H1	1930		1930		1930		2630	2630
H2	3180	3688	3180	3688	3180	3688	4080	4554
H3	3625	3872	3625	3872	3625	3872	4080	4730
Puissance (kW)	2.2kW+3kW	2.2kW+3kW* +0.37kW	3kW+3kW	3kW+3kW* +0.37kW	3kW+3kW*	3kW+3kW* +0.37kW	4kW**+0.55kW +5.5kW	4kW**+0.55kW +5.5kW*
Surface de temis (m ²)	6		9		12			
Capacité (m ³ /h)	Jusqu'à 50		Jusqu'à 100		Jusqu'à 150		Up to 250	Up to 250

*Les moteurs électriques indiqués peuvent nécessiter un variateur de fréquence.

** Les moteurs électriques indiqués peuvent nécessiter un démarreur progressif (soft starter).

MGP AVEC MODULE D'ASPIRATION EN CIRCUIT FERMÉ (ABZ)



+33(0)4 22 91 40 53 / contact@phenix-fgt.com
www.phenix-fgt.com



229 Rue Joseph Fontanet, 73000 Chambéry, FRANCE