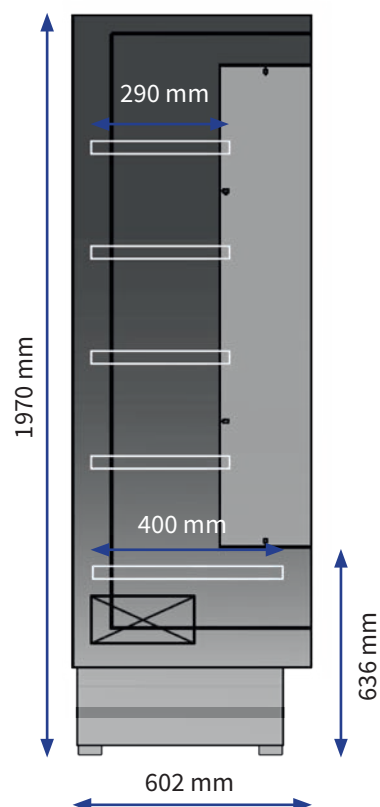


Bari 600 B.O.F. - Version inox

Produits laitiers - Charcuterie



OPTIONS



MODÈLE BARI P. 60 version inox	Longueur avec joues	Puissance frigo à -10°C	Puissance absorbée	Poids avec emballage
BARI P60/068 IGL	680 mm	495 W	720 W	100 Kg
BARI P60/088 IGL	880 mm	660 W	974 W	120 Kg
BARI P60/108 IGL	1080 mm	825 W	1229 W	140 Kg
BARI P60/133 IGL	1330 mm	1050 W	1345 W	170 Kg
BARI P60/148 IGL	1480 mm	1160 W	1420 W	200 Kg
BARI P60/158 IGL	1580 mm	1250 W	1490 W	225 Kg
BARI P60/195 IGL	1955 mm	1485 W	1630 W	255 Kg