



## BENNE BASCULANTE 150 À 2100 L

Référence AG\_EXPO



### L'ESSENTIEL

- CMU : 750 Kg à 1500 Kg
- Prise pour chariot élévateur
- Structure robuste en acier
- Système de sécurité par chaîne
- Benne garantie 2 ans
- Plusieurs coloris possible
- Livré avec CE et notice d'utilisation



### INFORMATIONS TECHNIQUES

MATERIEL-LEVAGE.COM propose la benne basculante TYPE EXPO. Il s'agit d'une benne basculante à déclenchement manuel permettant de transporter et décharger divers contenus avec une capacité de charge de 750 à 1 500 Kg et d'un volume de stockage allant de 150 à 2100 litres.

Le basculement de la benne est géré directement par l'utilisateur depuis son poste de travail à l'aide d'un câble. Cette benne est dotée d'un mécanisme dérouleur facilitant le basculement de la charge et permettant un retour automatique en position initiale. Elle est également munie d'un système de sécurité par chaîne afin de diminuer le risque de glissement du contenu et d'empêcher une ouverture non volontaire du fond.

Cet appareil de levage et de manutention est facilement transportable en charge grâce à ses fourreaux adaptées pour chariots élévateurs.

Cette benne est particulièrement robuste grâce à sa tôle en acier. Elle est également ergonomique avec un rebord profilé et un centre de gravité optimisé permettant une évacuation sans difficulté de la totalité du contenu de la benne.

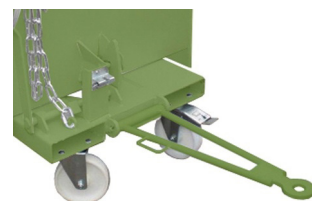
Ce type de benne basculante existe en version laquée ou galvanisée (ISO 1461). Il est également possible de choisir la couleur de votre benne en fonction de 5 coloris disponibles :

- RAL 2000
- RAL 3000
- RAL 5012
- RAL 6011
- RAL 7005

Ce matériel industriel est livré avec son certificat de Conformité Européen (CE) et sa notice d'utilisation.

#### Options :

- Couvercle galvanisé, à double ouverture.
- 2 roulettes fixes en polyamide Ø 180mm (hauteur 225 mm) et 2 roulettes pivotantes.
- Soudure résistante à l'huile et étanche à l'eau.
- Dispositif d'attelage avec barre et remorquage.

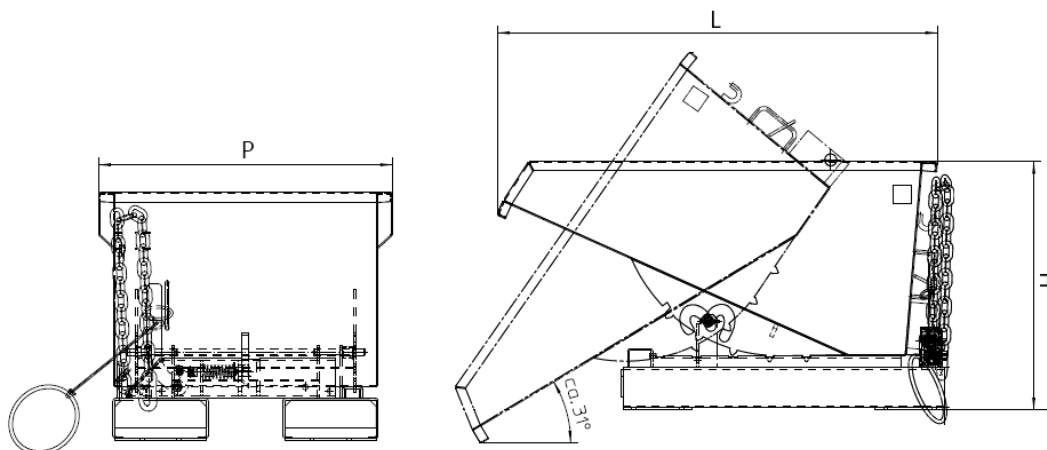




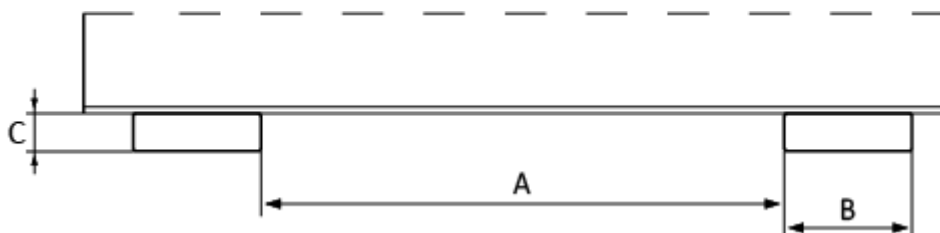
## BENNE BASCULANTE 150 À 2100 L

Référence AG\_EXPO

### CARACTÉRISTIQUES TECHNIQUES



Modèle	Volume de stockage	CMU	Dimensions LxPxH (mm)	Poids (kg)	
				Laqué	Galvanisé
AG_EXPO-150	150 L	750 Kg	960 x 640 x 540	70	76
AG_EXPO-300	300 L	750 Kg	1 260 x 770 x 835	112	121
AG_EXPO-600	600 L	1 000 Kg	1 260 x 1 070 x 835	131	141
AG_EXPO-900	900 L	1 000 Kg	1 260 x 1 570 x 835	165	178
AG_EXPO-1200	1 200 L	1 500 Kg	1 720 x 1 070 x 1 095	200	215
AG_EXPO-1700	1 700 L	1 500 Kg	1 720 x 1 570 x 1 095	240	258
AG_EXPO-2 100	2 100 L	1 500 Kg	1 720 x 1 870 x 1 095	265	285



Modèle	Dimensions intérieures des fourreaux (mm)		
	A	B	C
AG_EXPO-150	170	200	80
AG_EXPO-300	300	200	80
AG_EXPO-600/2100	600	200	80