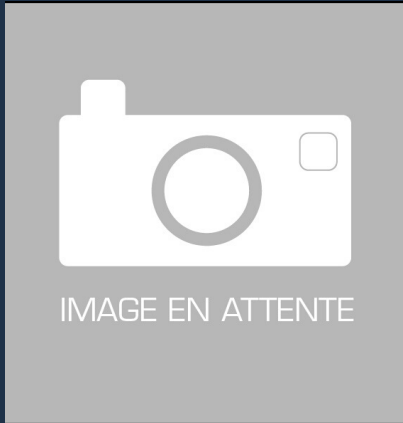


MONOBLOC WC/DOUCHE de 2.40m x 2.40m



EQUIPEMENTS STANDARDS

- 1 Cuvette WC
- 1 Lavabo double + 2 Robinets (eau-chaude)
- 1 Receveur de douche + 1 Rideau
- 1 Chauffe-eau 30 litres "permanent"
- 1 Tableau électrique
- 1 Eclairage intérieur
- 1 Prise de courant
- 1 Boîte de raccordement

Existe aussi avec :



ELECTRICITÉ

- Tableau électrique 220V (Normes CEE)
- 1 Prise de courant 10/16A (Normes CEE)
- 1 Eclairage type "tortue" : 60W
- 1 Boîte de raccordement extérieur

PLANCHER

- Plancher bois de 19mm
- Revêtement : PVC "grand passage"
- Résistance sol : 230kg /m2

Longueur : 2,40m
Largeur : 1,13m
Hauteur (int) : 2,15m
Hauteur (ext) : 2,65m

STRUCTURE ET PAROIS

- Structure en acier galvanisé
- Panneaux de 40 ou 50mm
- Structure et panneaux : RAL 9002
- 2 évacuations extérieures pour les eaux pluviales (OBLIGATOIRE)
- 2 crochets de manutention sur le toit

MENUISERIES

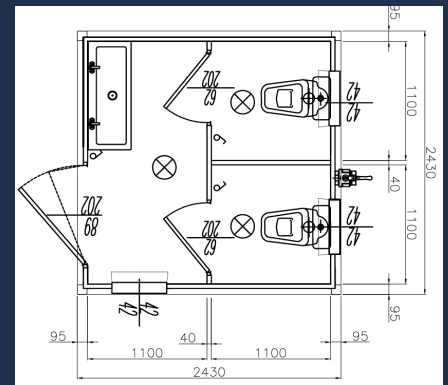
- Aluminium laqué blanc
- Porte avec vasistas (verre "sécurité")
dimensions : 45x35cm

TOITURE

- Isolation : 40 + 30mm ou 50 + 40mm
- Résistance : 90kg /m2

OPTIONS DISPONIBLES

- Couleur de la structure et/ou panneaux
- Bardage bois ou aspect bois
- Convecteur électrique
- Sanitaires supplémentaires
- Menuiseries supplémentaires
- Plancher bois/ciment - classé M0 au feu
- Résine au sol - système 3 couches
- Bonde inox
- VMC
- Passage de fourches...



RACCORDEMENT
FACILE



MODULES
PERSONALISABLES



DÉPLACEMENT
FACILE