

CARACTERISTIQUES

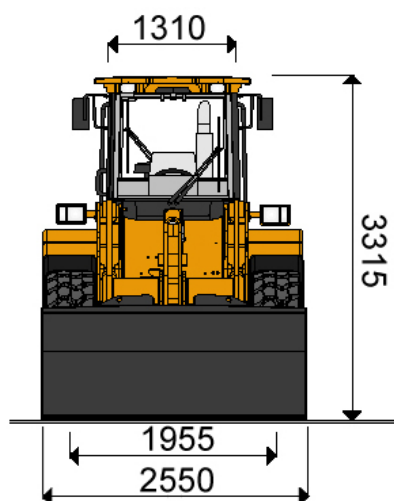


PERFORMANCES

Type de Godet :	standard + contre-lame
Capacité :	2 000 L.
Force d'arrachement :	135 KN
Angle de déversement :	45°
Hauteur de déversement :	2.914 m
Portée horizontale :	0.996 m
Charge de basculement en ligne :	8 900 kg
Charge de basculement braqué :	7 660 kg
Vitesse de déplacement :	0 – 25

DIMENSIONS

Longueur (mm) :	6 750
Largeur aux pneus (mm) :	2 482
Hauteur (mm) :	3 315
Poids d'utilisation :	12 690 kg
Empattement :	3 000
Dimensions pneumatiques :	20.5/R25
Largeur Godet :	2.550 mm



CARACTERISTIQUES TECHNIQUES

Constructeur :	JCB
Carburant :	Gasoil
Capacité réservoir :	230 L
Moteur :	CUMMINS - BTAA5.9C
Puissance :	142 cv / 106 Kw
Batteries :	24 V- 2x126 Ah
Capacité réservoir hydraulique :	210 L
Débit maxi des 2 pompes :	132 l/mn
Pression maxi circuit équip ^{mt} :	160 bars
Pression maxi circuit transmission :	250 bars
Niveau sonore cabine / ext :	73 LpA (A) / 106 LW (A)

Document non contractuel

