

DCVTC4

Dynamomètre numérique en traction-compression



Description

De faible épaisseur, ce capteur est utilisé dans une multitude d'applications (bancs d'essais, presses, etc).

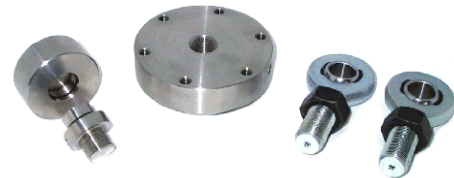
Il est équipé d'un affichage LED haute luminosité, permettant à l'opérateur de contrôler la charge appliquée.

Le capteur s'alimente sous une tension nominale de 12 VCC et dispose en face avant d'un poussoir de tare.

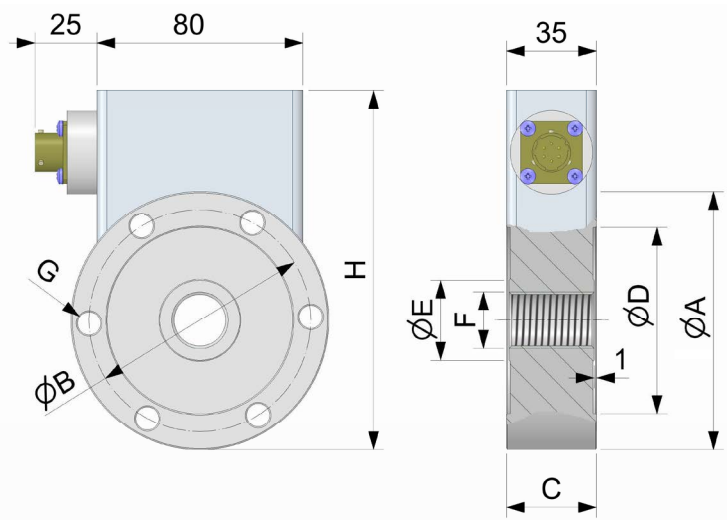
Avantages

- Installation très facile
- Faible épaisseur
- Affichage LED haute luminosité
- Capacité jusqu'à 100t
- Précision $\pm 0,05\%$ PE
- Construction en acier inoxydable
- CE - ROHS

Accessoires



Dimensions




Ref. de commande	Charge	ØA	B	C	ØD	ØE	F	G	n°G	H
CDCVTC4100500K	0,5 t	100	86	35	72	32	M20X1.5	9	6	139
CDCVTC41001T5M	1 t									
CDCVTC41002T5M	2,5 t									
CDCVTC41275T5M	5 t	127	110	35	92	47	M30X2	10.5	8	166
CDCVTC412710T5M	10 t									
CDCVTC416520T5M	20 t	165	138	50	108	62	M42X3	17	12	204
CDCVTC416530T5M	30 t			60						
CDCVTC416550T5M	50 t			60						
CDCVTC423075T5M	75 t	230	185	80	145	98	M60X3	26	12	269
CDCVTC4230100T5M	100 t									

Caractéristiques techniques

Précision	±0,05% PE				
Charge	0,5t - 1t - 2,5t	5t - 10t	20t - 30t	50t	75t - 100t
Linéarité et hystérésis	±0,05% PE				
Répétabilité	± 0,02% PE				
Résolution interne	40 000 div.				
Conversion par seconde	2 (500ms)				
Température de référence	+23°C				
Plage de température nominal	-10°C à +40°C				
Température d'utilisation	-10°C à +70°C				
Température de stockage	+20°C à +80°C				
Effet de la température (10°C)					
a) sur le zéro	±0,028% PE				
b) sur la sensibilité	±0,024% PE				
Effet de la charge transversale :					
a) a 10% de la charge nominal	±0,03%				
Réglage de la fonction ZÉRO	±10% PE				
Affichage LED - haute luminosité	7 segments				
Hauteur de l'écran	13 mm				
Alimentation de référence	12 Vdc				
Alimentation max.	15 Vdc				
Absorption max.	25 mA				
Connecteur d'alimentation	MIL PT02E10-6P				
Valeurs mécaniques limites :					
a) Charge d'utilisation	120%				
b) Charge max. permissible	150%				
c) Charge de rupture	>300%				
d) Charge transversal max.	50%				
e) Charge dynamique max.	75%				
Dérive max. à la charge nominal	~ 0,06mm	~ 0,09 mm	~ 0,17mm	~0,17mm	~0,23mm
Poids	~1,60 kg	~ 2,45 kg	~5,8 kg	~6,8kg	~16,5 kg
Indice de protection (EN60529)	IP40				
Matériau	Acier inoxydable				
Longueur de câble	5m				
Vis de fixation					
Diamètre	M8	M10	M16	M16	M24
Classe de résistance	12.9	12.9	12.9	12.9	12.9
Couple de serrage	40 Nm	70 Nm	368 Nm	368 Nm	460 Nm

Connexions électriques

PIN	ENTRÉE	Câble (option)
A	ALIMENTATION + (12 Vdc)	Rouge
B	Alimentation - (GND)	Noir
F	Terre ⁽¹⁾ 	Bouclier