



Machines

Compacteurs de tranchées Rammax 1575 et 1585

www.ammann-group.com



Rammax 1585 Commande de direction différentielle

Rammax 1575 Commande articulée



Expérience

Ammann a avec Rammax, l'inventeur du compacteur de tranchées, plus de 40 ans d'expérience dans la construction de ce type d'équipement. Au fil du temps, des nouveautés ont toujours établi des références qui ont amélioré l'utilisation de ses machines dans une voie économique et écologique. Aujourd'hui Ammann est capable d'offrir des machines articulées ou à commande de direction différentielle. De cette façon, vous, notre client, pouvez choisir la machine convenant le mieux à vos besoins spécifiques.

Avantages

- Permet d'éviter le remplacement des sols, ce qui conduit à d'importantes économies
- Excellentes fiabilité et sécurité de fonctionnement
- Divers champs d'application
- Excellents paramètres de compactage
- Rendement de compactage élevé
- Confort maximum de fonctionnement, en ligne avec les meilleurs standards de sécurité
- Faible coût d'exploitation
- Entretien facile et rapide
- Conception compacte et robuste
- Sans entretien (sauf pour le moteur diesel)

Les compacteurs de tranchées, aussi appelés « compacteurs multi-usage », produisent un énorme résultat de compactage dans des sols collants comme l'argile. Ces sols généralement difficiles à compacter présentent en général une teneur en eau élevée et ne peuvent être compactés qu'après application d'une importante énergie de compactage associée à l'effet de pétrissage des rouleaux à pieds de mouton. Cependant de nombreux autres types de matériaux peuvent être aussi compactés rapidement et efficacement avec ces machines robustes.



Domaines d'utilisation typiques

- Construction de canalisations
- Comblement de tranchées
- Zones d'aménagement urbaines et industrielles
- Construction de digues et compactage de décharges
- Ballast de routes et voies de chemin de fer
- Espaces de travail étroits

Vue d'ensemble du modèle

Rammax 1575

- Articulation centrale oscillante du châssis
- Moteur Diesel Yanmar 3 cylindres à refroidissement à eau
- Largeur des billes 85 ou 64 cm

Rammax 1585

- Commande de direction différentielle avec vibreur puissant central
- Moteur diesel Hatz 2 cylindres à refroidissement à air
- Largeur des billes 85 ou 63 cm





Rammax 1585 – compact et puissant

Le Rammax 1585 est le compacteur de tranchée guidé à main le plus puissant au monde et assure des résultats de compactage optimaux sur toutes natures de sols. Qualité totale Rammax – 5 ans de garantie sur les moto-réducteurs d'entraînement des billes et les roulements de vibration du Rammax 1585.

Compacteur de tranchées Rammax 1585

Le Rammax 1585 est le dernier développement des compacteurs de tranchées existants à commande de direction différentielle. Aussi, aujourd'hui, cette machine établit-elle la référence en matière de résultats de compactage et de manœuvrabilité dans les endroits étroits. Des larges réductions ont été aussi réalisées concernant les émissions de bruit en utilisant un nouveau design du système d'échappement. Ces énormes réductions de bruit garantissent une amélioration confortable pour l'opérateur.

Puissant

- Puissant moteur diesel Hatz pour une performance parfaite quel que soit le terrain
- Capacité de compactage de 86 kN par exciteur central
- Réducteur intégré dans chaque rouleau pour un couple et une endurance parfaits
- Système de commande complètement hydraulique

Détails

- Changement de direction sur la surface la plus étroite, grâce à la commande de direction par rotation différentielle
- Direction complètement hydrostatique
- Tableau de bord avec compteur d'heure électronique, surveillance du fonctionnement et système de diagnostic de défauts pour une réparation rapide
- Coupe circuit automatique pour préserver la batterie
- Équipé en série d'un démarreur électrique
- Largeur du rouleau 63 ou 85 cm facilement échangeable
- Deux freins hydromécaniques
- Sur la version avec commande à distance, deux systèmes de commande entièrement indépendants. Même si le transmetteur est perdu ou endommagé, on peut diriger la machine avec les leviers manuels
- Anneau de levage central lié au châssis principal afin de réduire la tension sur les amortisseurs caoutchouc pendant le chargement et déchargement
- Inversion du sens de rotation de la vibration pour améliorer la capacité de franchissement de rampes et obtenir un compactage optimal des remblais
- Disponible en option avec 2 fréquences et 2 amplitudes de vibration (Option V)



2 largeurs de rouleaux 63 et 85 cm



Cellule de réception ACE



Anneau central de manutention



Émetteur infrarouge manuel avec capteurs solaires



Câble de commande à distance avec flexible en spirale



Tableau de bord moderne clairement disposé, avec surveillance du fonctionnement et système de diagnostic des pannes

Sécurité

- Opération en toute sécurité à distance – sur les versions à commande à distance –(-MI/-MC/-MCI), même sans les caissons de tranchées
- Le contact visuel avec la machine en fonctionnement est permanent
- Arrêt automatique à courte et à longue distance respectivement < 2 et > 20 m
- Absence d'angles morts, le récepteur IR étant situé sur le dessus de la machine
- Toutes les fonctions de la machine sont contrôlable depuis la commande à distance
- Lorsque le compacteur est commandé à distance, l'opérateur ne subit pas les pénibles vibrations dans les mains et dans les bras
- Barre de sécurité intégrée pour protéger l'opérateur en pilotage manuel

Système d'auto-diagnostic

- Le système intégré d'auto-diagnostic permet à l'opérateur de localiser facilement toutes les erreurs
- En réduisant les causes, on peut résoudre les problèmes de façon rapide et directe

Sécurité fonctionnelle

- La commande à distance par infrarouge installée assure un très haut niveau de sécurité pour l'opérateur et la machine sur la zone de travail. Contrairement à la commande à distance par radio, le contact visuel avec la machine est impératif à tout moment. Ceci permet de supprimer tout risque d'accident pour les biens et les personnes.
- Les panneaux solaires du système de commande IR à distance assurent une disponibilité permanente de la machine. Seule la lumière normale du jour est nécessaire pour en charger automatiquement le système. Un accumulateur, dont la charge est également assurée par les panneaux solaires, permet travailler dans l'obscurité totale. Il n'y a plus de pertes de temps pour recharger les batteries.
- Un jeu de dix fréquences infrarouge pour l'émetteur comme pour le récepteur permet d'utiliser simultanément jusqu'à dix machines sur le même chantier, sans perturbations réciproques.

Variantes

Rammax 1585-M Commande manuelle

Rammax 1585-MC Commande manuelle et à distance par câble

Rammax 1585-MI Commande manuelle et à distance infrarouge

Rammax 1585-MCI Commande manuelle, à distance par câble et infrarouge control

Toutes les variantes avec la largeur de bille 85 ou 63 cm

RAMMAX 1585

Rammax 1585 – Advantages at a glance

Accessibilité

Le capot moteur large permet un accès sûr et facile aux points d'entretien

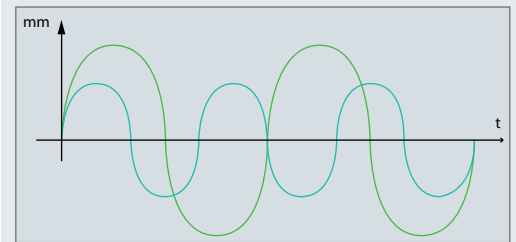
Protection antivandale

Verrouillage du capot des boîtiers de commande

Transport

Anneau central de manutention

Option V : Fréquence et amplitude variables. La commutation simple des paramètres de compactage permet d'adapter la machine aux épaisseurs de remblayage et aux types de sols de toutes sortes.



	Sols cohésifs	Sols mixtes
Fréquence	30 Hz	42 Hz
Amplitude	2,4 mm	1,4 mm
Force de compactage	86 KN	54 KN



Système de transmission

Quatre moteurs d'entraînement avec réducteurs planétaires
 • 5 ans de garantie

Vibration

Système de vibration centralisé
 • 5 ans de garantie

Sécurité

- Barre de sécurité et de protection repliable avec position de transport
- Freins hydromécaniques – stationnement et transport sûrs



Rammax 1575 et 1585





Rammax 1575 – Flexible et puissant

Le Rammax 1575 avec articulation et oscillation est une nouvelle machine de la gamme de compacteurs de tranchées. Il introduit des nouveaux standards en matière d'émissions de bruit et surtout de consommation de carburant. Grâce à la fonction d'oscillation la machine s'adapte à la surface et permet donc d'optimiser les résultats de compactage et un fonctionnement stable.

Traction et compactage parfaits

Quatre moteurs hydrauliques puissants et deux vérins de direction hydrauliques garantissent une performance dynamique de roulement et une mobilité parfaite même dans des petits espaces.

Le système de contrôle du moteur entièrement automatique pilote le moteur au ralenti dès l'arrêt de l'utilisation. Avec la première opération le moteur revient dans une fraction de seconde à la vitesse de travail. Ceci aide substantiellement à réduire la consommation de carburant et les émissions de bruit.

Articulation centrale avec oscillation

- Le contact permanent des quatre billes avec le sol pour une traction et un compactage parfaits
- Articulation centrale oscillante du châssis sans entretien
- Utilisable sur toute sorte de matériaux et de types de sols
- Grande stabilité contre le basculement grâce à l'articulation centrale oscillante
- Position optimisée du centre de gravité, même pendant l'articulation



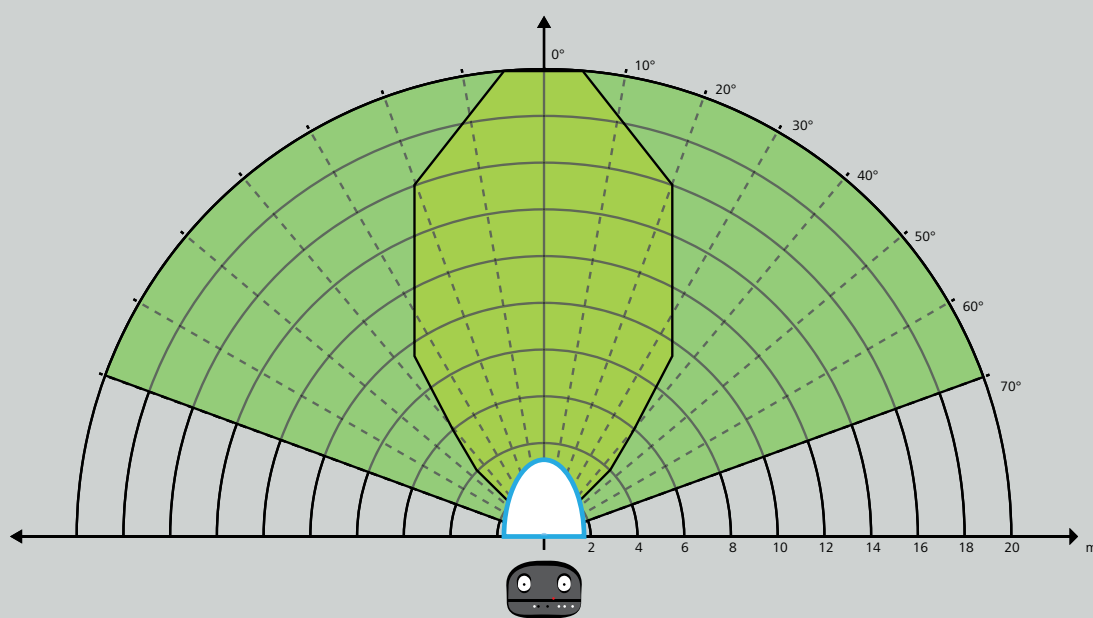
Verrouillage du tableau de bord avec les éléments de contrôle clairement disposés



Anneau central de manutention pour un déplacement facile et rapide de la machine. Larges attaches pour fixer la machine pendant le transport



Articulation centrale oscillante du châssis sans entretien pour un contact parfait avec le sol



Large zone de travail jusqu'à 20 mètres et un angle de 70° assurent un confort optimal et la sécurité

Réception IR

- Position parfaite des récepteurs IR
- Pas d'angles morts – une connexion constante
- Les formes des capots dessinées pour une bonne réception
- Position protégée contre la poussière et le contact
- La machine passe sous les structures comme des caissons de tranchée sans s'arrêter grâce à la protection contre l'interruption. Le système de contrôle Rammax 1575 a été optimisé pour le confort de l'opérateur, ainsi que pour la fonctionnalité



Commande à distance par IR

- La commande à distance par infrarouge installée assure un très haut niveau de sécurité pour l'opérateur et la machine. Contrairement à la commande à distance par radio, le contact visuel avec la machine est impératif à tout moment. Ceci permet de supprimer tout risque d'accident pour les biens et les personnes.
- Les panneaux solaires du système de commande IR à distance assurent une disponibilité permanente de la machine. Seule la lumière normale du jour est nécessaire pour en charger automatiquement le système. Un accumulateur, dont la charge est également assurée par les panneaux solaires, permet travailler dans l'obscurité totale. La recherche et la recharge laborieuses des batteries sur le secteur peuvent être complètement supprimées.
- L'émetteur peut être connecté avec un autre 1575 et peut contrôler seulement une machine spécifique. Ceci permet d'utiliser une quantité illimitée de machines sur le même chantier sans perturbations réciproques (Rammax 1575).



Une commande à distance par infrarouge avec panneaux solaires – Pas de chargement sur le secteur. Chargement automatique pendant le travail



Une connexion supplémentaire par câble comme standard simple pour le transport



Une barre de sécurité en option verrouillage

RAMMAX 1575

Ramax 1575 – Aperçu des avantages

Système infrarouge

- Position parfaite
- Absence d'angle mort

Système à énergie solaire

- Émetteur infrarouge chargé par panneaux solaires
- Ne nécessite aucun chargement secteur

Accès

Entretien simple grâce aux capots à grande ouverture

Moteur

Puissant, silencieux et économe en carburant



Vibration

- Vibreur circulaire efficace
- Centre de gravité bas

Deux vérins de direction

Articulation robuste et rapide, à haute précision

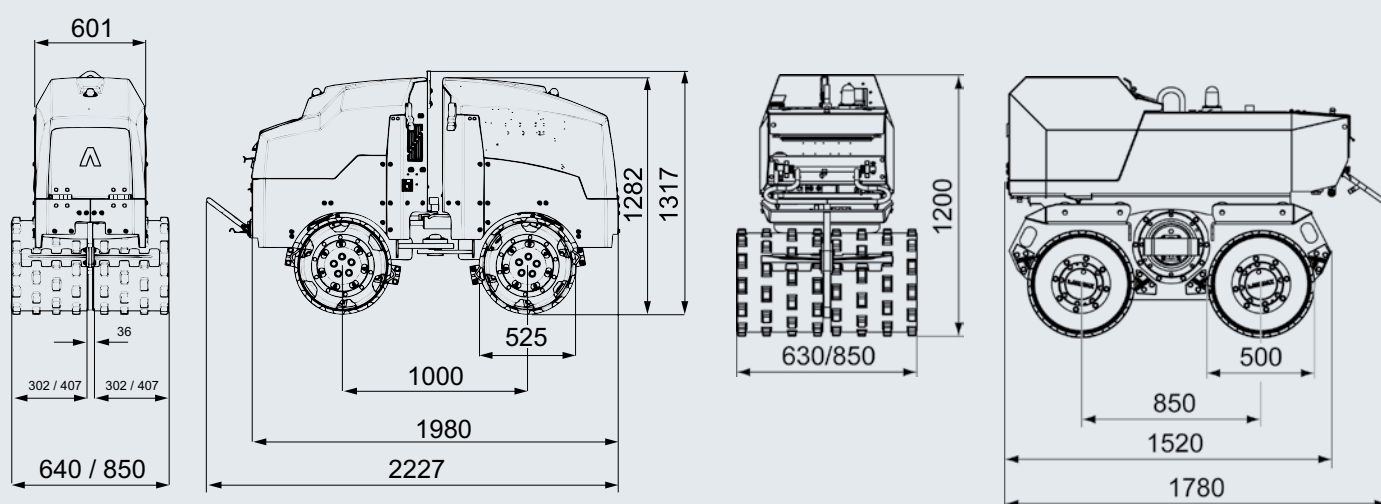
Articulation centrale avec oscillation

- Sans entretien
- Contact au sol et les résultats de compactage parfaits
- Faible tendance au basculement



Caractéristiques techniques

Compacteur de tranchées		Rammax 1575		Rammax 1585	
Largeur de travail	mm	640	850	630	850
Poids					
Poids en ordre de marche	kg	1400	1450	1410	1480
Charge linéaire statique	kg/cm	11.2	8.7	11.2	8.8
Charge linéaire dynamique	kg/cm	60	44	68	51
Moteur					
Moteur / Type		Yanmar		Hatz 2 G 40	
Puissance	kW/PS	15.1 / 20.4		13.4 / 18.5	
A tr/min		2400		2600	
Nombre de cylindres		3 / refroidi par eau		2 / refroidi par air	
Système de transmission		hydrostatique		hydrostatique	
Système de vibration					
Force centrifuge	kN	75 / 38		86	
Amplitude	mm	1.1 / 0.6		2.4	
Fréquence	Hz	41		30	
Système de transmission		hydrostatique		hydrostatique	
Quantités de remplissage					
Carburant	l	28		22	
Huile hydraulique	l	16		60	
Caractéristiques de conduite					
Direction		oscillante d'articulation / 7°		châssis rigide / 7°	
Vitesse de travail	m/min	0-20		0-16	
Vitesse de déplacement	m/min	0-45		0-35	
Capacité de franchissement de rampes avec/sans vibration	%	40 / 50		45 / 55	
Diamètre de braquage	m	3.0	2.8	0	



Sociétés de distribution Ammann

Allemagne
Ammann Verdichtung GmbH
D-53773 Hennef
Tél +49 22 42 880 20
Fax +49 22 42 88 02 59
info.avd@ammann-group.com

France
Ammann France SAS
F-94046 Créteil/Cedex
Tél +33 1 45 17 08 88
Fax +33 1 45 17 08 90
info.afr@ammann-group.com

Royaume-Uni
Ammann Equipment Ltd.
Bearley Stratford upon Avon
GB-Warwickshire, CV37 OTY
Tél +44 1789 414 525
Fax +44 1789 414 495
info.ael@ammann-group.com

USA
Ammann America Inc
Ponte Vedra, Florida 32082, USA
Tél. +1 904 543 1691
Fax +1 888 266 1210
info.aaa@ammann-group.com

Russie
Ammann Russland o.o.o.
RU-129343 Moscow
Tél +7 495 933 35 61
Fax +7 495 933 35 67
info.aru@ammann-group.com

Brésil
Ammann do Brasil
Gravataí -RS- Brasil 94180 - 452
Tel +55 51 9315 3099
info.abr@ammann-group.com

Afrique du Sud
Ammann Construction Machinery
South Africa
229 Hull Road, Rynfiel, Benoni
Tel +27 11 849 3939
Fax +27 11 849 8889

Émirats arabes unis
Ammann NME / Dubai
Dubai
Tel +971 4 299 14 49 | 7
Fax +971 4 299 14 49
info.nme@ammann-group.com

Société de production Ammann

Suisse
Ammann Schweiz AG
CH-4901 Langenthal
Tél +41 62 916 61 61
Fax +41 62 916 64 03
info.aag@ammann-group.com

Allemagne
Ammann Verdichtung GmbH
D-53773 Hennef
Tél +49 22 42 880 20
Fax +49 22 42 88 02 59
info.avd@ammann-group.com

République tchèque
Ammann Czech Republic a.s.
CZ-54901 Nové Město nad Metují
Tél +420 491 476 111
Fax +420 491 470 405
info.acz@ammann-group.com

Ammann Spare Parts
Tel +41 62 916 66 66
Fax +41 62 916 6804
spareparts.machines@ammann-group.com



Partenaires de distribution à l'international: www.ammann-group.com