



**DES PARTENAIRES PUISSANTS.
DES CHARIOTS SOLIDES."**



GERBEUR EN PORTE-À-FAUX

S1.0C, S1.2C, S1.5C

1000 À 1500KG



S1.0C, S1.2C, S1.5C

CARACTÉRISTIQUES DISTINCTIVES	HYSTER		HYSTER	
	S1.0C	S1.2C	S1.0C	S1.2C
1.1	Constructeur (abréviation)		Électrique (batterie)	
1.2	Identification du constructeur		Électrique (batterie)	
1.3	Moteur : électrique (batterie ou réseau), diesel, essence, GPL		Conducteur accompagnant	
1.4	Type d'opérateur : manuel, à conducteur accompagnant, debout, assis, préparateur de commande		Conducteur accompagnant	
1.5	Capacité nominale/charge nominale Q (t)		1.0	
1.6	Distance du centre de charge c (mm)		500	
1.8	Distance de la charge, entre le centre du pont moteur et les fourches x (mm)		211	
1.9	Empattement y (mm)		1300	
POIDS	2180 ▽		2280	
	520	2660	545	2935
	1175	1005	1290	990
PNEUS / CHÂSSIS	Vulkollan		Vulkollan	
	254 x 125		254 x 125	
	200 x 100		200 x 100	
	1x	2	1x	2
	837		837	
DIMENSIONS	+ 2		- 4	
	2325		2325	
	3372		3372	
	3961		3961	
	2312		2312	
	1180	1485	1180	1485
	35		35	
	2742		2892	
	1742		1892	
	788		939	
	35	100	1000	35
	2A		2A	
	700		700	
	240	672		240
	59		59	
	76		76	
	800 x 1200		800 x 1200	
	3111		3258	
	3227		3374	
	1560		1707	
DONNÉES RELATIVES AUX PERFORMANCES	4.8		5.0	
	0.26		0.28	
	0.34		0.20	
	11.0		11.0	
	10.0		10.0	
	Électrique		Électromagnétique	
MOTEUR ÉLECTRIQUE	4		4	
	3		3	
	non		non	
	24V	300Ah ▽		24V
	233		303	
	1.46		1.88	
MÉCANISME DE TRACTION/LEVAGE	Variateur-à courant alternatif		Variateur-à courant alternatif	
DONNÉES COMPLÉMENTAIRES	10.7		10.7	
	Niveau de pression sonore à l'oreille de l'opérateur dB (A)		< 70	

Caractéristiques basées sur la norme VDI 2198

ÉQUIPEMENTS ET POIDS :

Les poids (ligne 2.1) sont indiqués sur la base des caractéristiques suivantes : S1.0C : Mât de 2972 mm. S1.2C : Mât de 2972 mm. S1.5C : Mât de 2972 mm.

HYSTER		HYSTER		HYSTER		CARACTÉRISTIQUES DISTINCTIVES	
S1.5C		S1.0C		S1.2C			1.1
Électrique (batterie)		Électrique (batterie)		Électrique (batterie)			1.2
Conducteur accompagnant		Porté debout		Porté debout			1.3
1.5		1.0		1.2			1.4
500		500		500			1.5
211		211		211			1.6
1600		1300		1450			1.7

2360		2210		2310		POIDS	
3345	515	530	2680	555	2955		2.1
1420	940	1195	1015	1315	995		2.2

Vulkollan		Vulkollan		Vulkollan		Vulkollan		PNEUS / CHÂSSIS	
254 x 125		254 x 125		254 x 125		254 x 125			3.1
200 x 100		200 x 100		200 x 100		200 x 100			3.2
1x	2	1x	2	1x	2	1x	2		3.3
837		837		837		837			3.5

+ 2		- 4		+ 2		- 4		+ 2		- 4		DIMENSIONS	
2325		2325		2325		2325		2325		2325			4.1
3372		3372		3372		3372		3372		3372			4.2
3961		3961		3961		3961		3961		3961			4.4
2312		2312		2312		2312		2312		2312			4.5
1180	1485	1220	1525	1220	1525	1220	1525	1220	1525	1220	1525		4.7
35		35		35		35		35		35			4.9
3042		2742		2742		2892		2892		2892			4.15
2042		1742		1742		1892		1892		1892			4.19
788		939		788		939		788		939			4.20
35	100	1000	35	100	1000	35	100	1000	35	100	1000		4.21
2A		2A		2A		2A		2A		2A			4.22
700		700		700		700		700		700			4.23
240	672	240	672	240	672	240	672	240	672	240	672		4.24
59		59		59		59		59		59			4.25
76		76		76		76		76		76			4.31
800 x 1200		800 x 1200		800 x 1200		800 x 1200		800 x 1200		800 x 1200			4.32
3406		3111		3111		3258		3258		3258			4.33
3522		3227		3227		3374		3374		3374			4.34.1
1855		1560		1560		1707		1707		1707			4.34.2
												4.35	

4.8		5.0		5.5		6.0		5.5		6.0		DONNÉES RELATIVES AUX PERFORMANCES	
0.18		0.28		0.26		0.28		0.20		0.28			5.1
0.34		0.20		0.34		0.20		0.34		0.20			5.2
9.0		9.0		11.0		11.0		10.0		10.0			5.3
Électrique		Électromagnétique		Électrique		Électromagnétique		Électrique		Électromagnétique			5.8

4		4		4		MÉCANISME DE TRACTION/LEVAGE	
3		3		3			6.1
non		non		non			6.2
24V	400Ah	24V	300Ah	24V	400Ah		6.3
303		233		303			6.4
2.29		2.61		3.25			6.5

Variateur-à courant alternatif		Variateur-à courant alternatif		Variateur-à courant alternatif		DONNÉES COMPLÉMENTAIRES

< 70		< 70		< 70		DONNÉES COMPLÉMENTAIRES

FOURCHES :

S1.0C : 35 x 100 x 1000 mm de long. S1.2C : 35 x 100 x 1000 mm de long. S1.5C : 35 x 100 x 1000 mm de long.
Écartement des fourches : Écartement intérieur minimum : 240 mm. Écartement extérieur maximum : 672 mm.

REMARQUE :

Ces spécifications dépendent de l'état du transpalette et de ses équipements, ainsi que du site où est utilisé le transpalette.
Au moment de votre achat, informez votre concessionnaire de la nature et de l'état du site où sera utilisé votre transpalette Hyster.

- ★ Option 35/100/1200
- ⊕ Valeur se rapportant à S3 10 %
- ⊗ Ces valeurs peuvent varier de +/- 5 %
- ✱ Timon inversé sur la version conducteur porté debout.
Timon long sur toutes les versions.
- ▣ Batterie 400 Ah disponible. Avec batterie de 400 Ah, poids de service +70 kg
- ✖ Avec levée libre de 100 mm
- Avec dossier d'appui de charge pour tablier h4 + 461 mm

TABLEAUX DES MÂTS :

- ✖ Avec levée libre de 100 mm
- △ Avec dossier d'appui de charge pour tablier h4 + 461 mm
- ❖ Tous les poids indiqués comprennent les structures du mât (cadre, vérins, chaîne, poulie) + l'huile

ILS NE COMPRENNENT PAS les fourches ni les accessoires

ATTENTION

La manutention des charges à grande hauteur exige une attention particulière. Lorsque le tablier et/ou la charge est élevé(e), la stabilité du transpalette est réduite. Lors du levage des charges, il est important de limiter au minimum l'inclinaison du mât dans un sens ou dans l'autre.

Les opérateurs devront recevoir la formation nécessaire; ils devront avoir lu et compris les instructions figurant dans le Manuel d'utilisation et les respecter.

Toutes les valeurs sont des valeurs nominales auxquelles peuvent s'appliquer des tolérances. Pour de plus amples informations, contactez le constructeur.

La société Hyster se réserve le droit de modifier ses produits sans préavis. Certains des transpalettes illustrés peuvent être présentés avec des équipements en option.

Ces valeurs peuvent varier selon les diverses configurations.



Sécurité

Ce chariot est conforme aux normes européennes en vigueur.

INFORMATIONS RELATIVES AU MÂT

Les valeurs indiquées se réfèrent à des équipements de série. Ces valeurs peuvent changer en cas d'utilisation d'équipements en option. Pour de plus amples informations, veuillez contacter votre concessionnaire Hyster.

S1.0C-S1.2C-S1.5C

	Hauteur de levage h ³ mm	Hauteur mât abaissé ✕ h ¹ mm	Hauteur mât déployé △ h ⁴ mm	Hauteur, Protège- conducteur h ⁶ mm
Duplex à levée libre limitée, profil Beta	2572	1925	3161	-
	2972	2125	3561	2262
	3372	2325	3961	2312
	3672	2475	4261	2412
	4072	2675	4661	2612

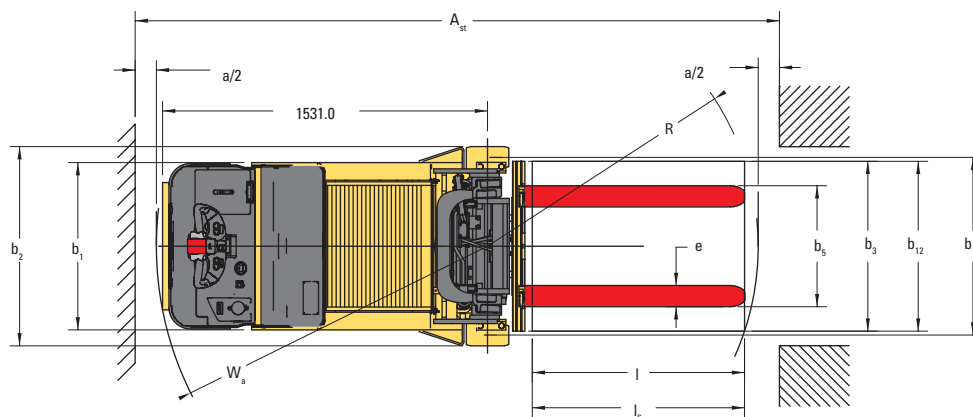
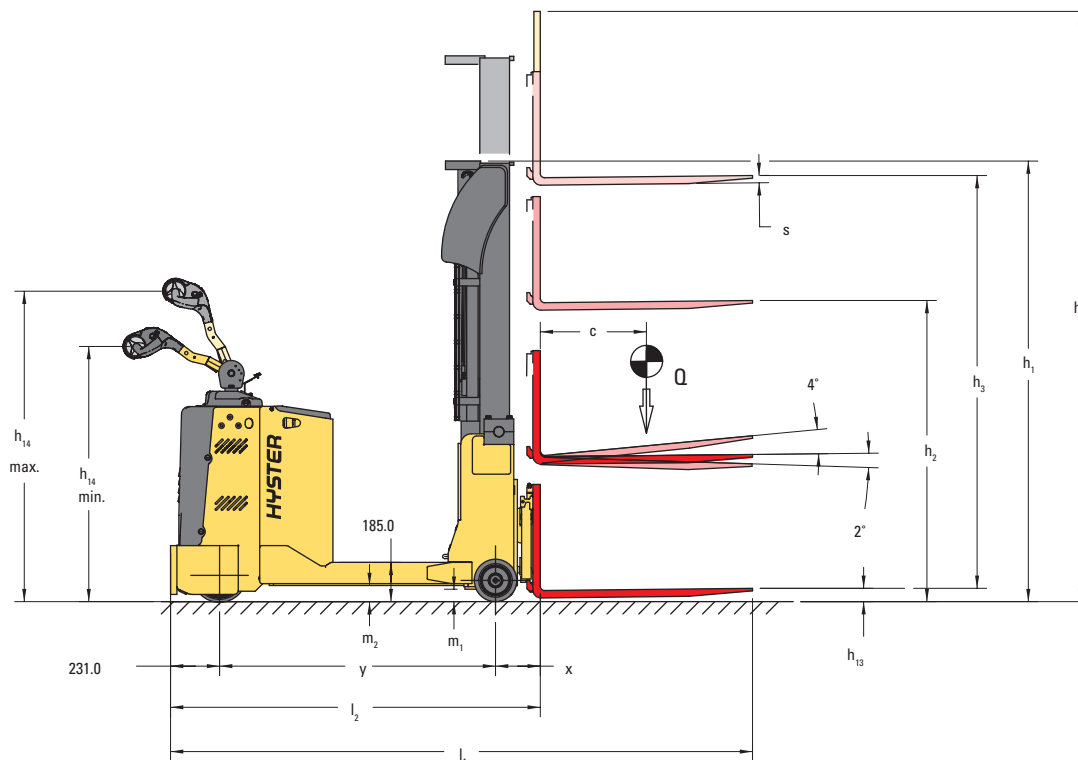
S1.0C-S1.2C-S1.5C

	Hauteur de levage h ³ mm	Levée libre h ² mm	Hauteur mât abaissé h ¹ mm	Hauteur mât déployé ✕ h ⁴ mm	Hauteur, Protège- conducteur h ⁶ mm
Triplex à levée libre totale, profil Beta	3876	1305	1875	4451	-
	4176	1405	1975	4751	-
	4626	1555	2125	5201	2312
	5076	1705	2275	5651	2312

REMARQUE : Les capacités nominales indiquées s'appliquent à des mâts en position verticale sur des chariots équipés d'un tablier de série ou d'un tablier à déplacement latéral et de fourches d'une longueur nominale. Les mâts au-delà de la hauteur maximale des fourches indiquée ici sont classés comme mâts à grande levée qui peuvent nécessiter, suivant la configuration des pneus et de la voie, une réduction de capacité, une inclinaison arrière limitée ou une voie élargie.

DIMENSIONS DU CHARIOT

MODÈLE À CONDUCTEUR ACCOMPAGNANT



$$A_{st} = W_a + R + a$$

(voir lignes 4.34.1 et 4.34.2)

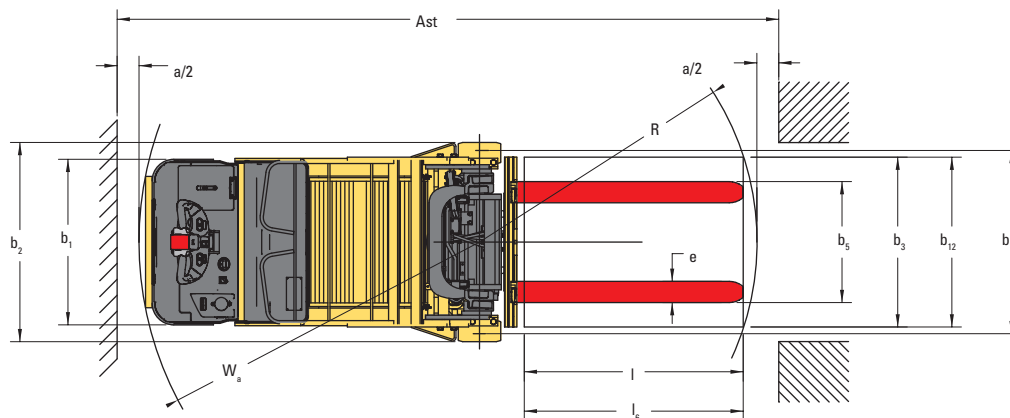
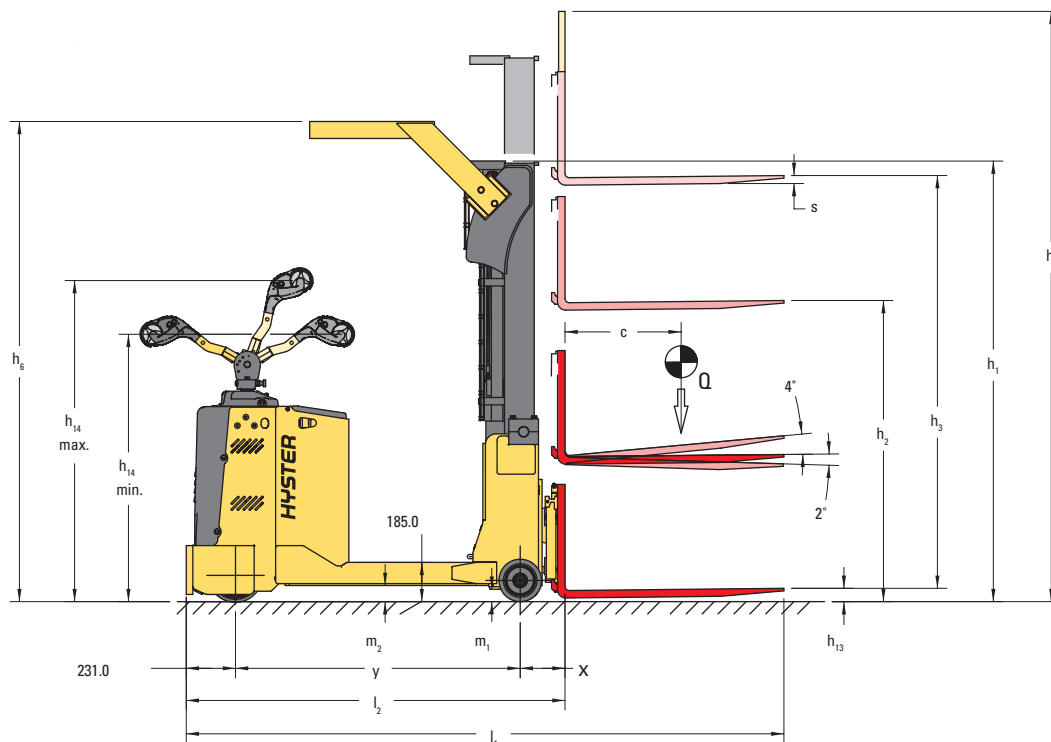
$$R = \sqrt{(l_6 + x)^2 + \left(\frac{b_{12}}{2}\right)^2}$$

$$a = 200 \text{ mm}$$

$$l_6 = \text{longueur de la charge}$$

DIMENSIONS DU CHARIOT

MODÈLE À CONDUCTEUR PORTÉ DEBOUT – S1.0C ET S1.2 UNIQUEMENT



$$A_{st} = W_a + R + a$$

(voir lignes 4.34.1 et 4.34.2)

$$R = \sqrt{(l_6 + x)^2 + \left(\frac{b_{12}}{2}\right)^2}$$

$$a = 200 \text{ mm}$$

$$l_6 = \text{longueur de la charge}$$

CARACTÉRISTIQUES DU PRODUIT

FIABILITÉ

- Aussi performant qu'un chariot à contrepoids robuste.
- Un vaste choix de configurations de mâts.
- Les options spéciales disponibles permettent d'adapter parfaitement ces gerbeurs à des applications spécifiques, par exemple : dossier d'appui de charge, fourches et tabliers FEM.
- L'électronique du CANbus permet de réduire la complexité des câblages, pour une plus grande fiabilité.
- Le positionneur de fourches à déplacement latéral intégré assure un positionnement optimal des fourches, quelle que soit l'application.

PRODUCTIVITÉ

- Commandes du timon très pratiques, pour une meilleure manutention des charges.
- Direction assistée disponible en mode conducteur accompagnant ou conducteur porté.
- Le châssis compact offre une meilleure maîtrise dans les espaces confinés.
- Freinage automatique lorsque les commandes de déplacement sont relâchées.
- Freinage par régénération et anti-recul disponibles de série.
- Modes de fonctionnement réglables en fonction des conditions de fonctionnement spécifiques.

ERGONOMIE

- Timon ergonomique, pour un confort optimal de l'opérateur.
- Commandes positionnées de manière à permettre une utilisation avec l'une ou l'autre main.
- Le système de direction assistée électronique EPAS (Electronic Power Assistance Steering) offre une maîtrise optimale du sens de marche quelle que soit la vitesse de translation.
- Réduction de la vitesse en virages gérée par ordinateur.
- Fonctions auxiliaires pouvant être activées ou désactivées pour l'inclinaison et le déplacement latéral.
- Moteur de levage monté verticalement et doté d'amortisseurs, pour réduire le niveau sonore et les vibrations.

COÛT D'EXPLOITATION

- Le puissant moteur de traction à courant alternatif offre des performances supérieures et augmente le nombre de charges déplacées par heure.
- L'augmentation du nombre de charges déplacées par heure permet de réduire le coût d'exploitation.
- La traction et l'hydraulique sont contrôlées par le variateur haute fréquence Combi MOSFET.
- Le gestionnaire intelligent optimise l'efficacité énergétique.
- L'accès par clavier permet une meilleure maîtrise de la gestion.

FACILITÉ D'ENTRETIEN

- Témoins de diagnostic permettant d'anticiper les interventions de maintenance.
- Le système d'autodiagnostic intégré, utilisé pour la communication relative à la maintenance préventive, permet de réduire les temps d'immobilisation.
- Les éléments plus performants contribuent à l'allongement des intervalles de maintenance.
- L'interface de diagnostic opérateur (DDI) renseigne l'opérateur sur l'état du chariot en temps réel.
- Horamètre et indicateur de décharge de batterie avec coupure du levage de série.

DES PARTENAIRES PUISSANTS. DES CHARIOTS SOLIDES.™ POUR LES APPLICATIONS LES PLUS EXIGEANTES, PARTOUT DANS LE MONDE.

Hyster fournit une gamme complète d'équipements de magasinage, de chariots à contrepoids thermiques et électriques, de porte-conteneurs et de reachstackers. Hyster s'engage à être beaucoup plus qu'un simple fournisseur de chariots.

Notre objectif est de proposer un partenariat complet visant à répondre à un large éventail de besoins en manutention : Que vous ayez besoin de conseils professionnels concernant la gestion de votre parc, d'une assistance maintenance très qualifiée ou d'un approvisionnement en pièces détachées extrêmement fiable, vous pouvez compter sur Hyster.

Notre réseau vous garantit une assistance de proximité, grâce à ses concessionnaires spécialisés et très réactifs. Ils sont à même de vous proposer des solutions financières très rentables et de vous présenter des programmes de maintenance gérés de façon très efficace : vous bénéficierez ainsi de la plus grande valeur ajoutée possible. Notre mission consiste à prendre en charge vos besoins en manutention, afin de vous permettre de vous consacrer à la réussite de votre entreprise, aujourd'hui et demain.



HYSTER EUROPE

10 Rue de la Fontaine Rouge, Immeuble "Le Gallilee", 77700, Chessy, France

Tel: +33 (0) 1 60 43 58 70



www.hyster.eu



infoeurope@hyster.com



[/HysterEurope](https://www.facebook.com/HysterEurope)




[@HysterEurope](https://twitter.com/HysterEurope)




[/HysterEurope](https://www.youtube.com/HysterEurope)



HYSTER-YALE UK LIMITED opérant sous la dénomination Hyster Europe. Siège social : Centennial House, Building 4.5, Frimley Business Park, Frimley, Surrey GU16 7SG, Royaume-Uni. Immatriculée en Angleterre et au Pays de Galles. Numéro d'immatriculation de la société : 02636775

HYSTER,  et FORTENS sont des marques commerciales déposées dans l'Union européenne et dans certains autres territoires.

MONOTROL® est une marque commerciale déposée. DURAMATCH et  sont des marques commerciales aux États-Unis et dans certains autres territoires.

La société Hyster se réserve le droit de modifier ses produits sans préavis. Certains des chariots illustrés peuvent être présentés avec des équipements en option