



AMCO  
LES  
ESCAMOTABLES



# F17-70

POTELET FIXE URBAIN

Hauteur : 70 cm    Ø : 17 cm

Le potelet de jalonnement est parfaitement indiqué pour la **délimitation des zones de circulation** et **des zones piétonnes**. Ses dimensions et finitions en font un produit efficace **adapté à une utilisation urbaine**.  
Différents diamètres disponibles : Ø14, Ø17, Ø20 cm

POTELET FIXE URBAIN

## DELIMITER LES ESPACES PIETONS ZONES PIÉTONNES RÉSIDENTIELLES OU URBAINES



..... Traitement  
anti-corrosion

Acier haute résistance .....



### DÉLIMITATION DES ZONES

Conçue pour le jalonnement urbain afin de délimiter les espaces piétons



### PRÉVENTION ET PROTECTION

Permet de limiter le stationnement sauvage et de protéger les piétons



### HAUTE RÉSISTANCE

Cylindre acier de forte épaisseur  
Performance assurée avec arrêt du véhicule sans pénétration  
Traitement anti-corrosion

# F17-70

## ÉQUIPEMENTS OPTIONNELS

### Sécurité

- Bandes réfléchissantes
- Dessus amovible avec tiges d'ancrage pour remplissage béton

### Personnalisation

- Peinture de couleur spéciale sur base RAL
- Augmentation des hauteurs hors tout par tranches de 10 cm
- Version INOX disponible

## INSTALLATION

- Dans massif béton ou par carottage du sol



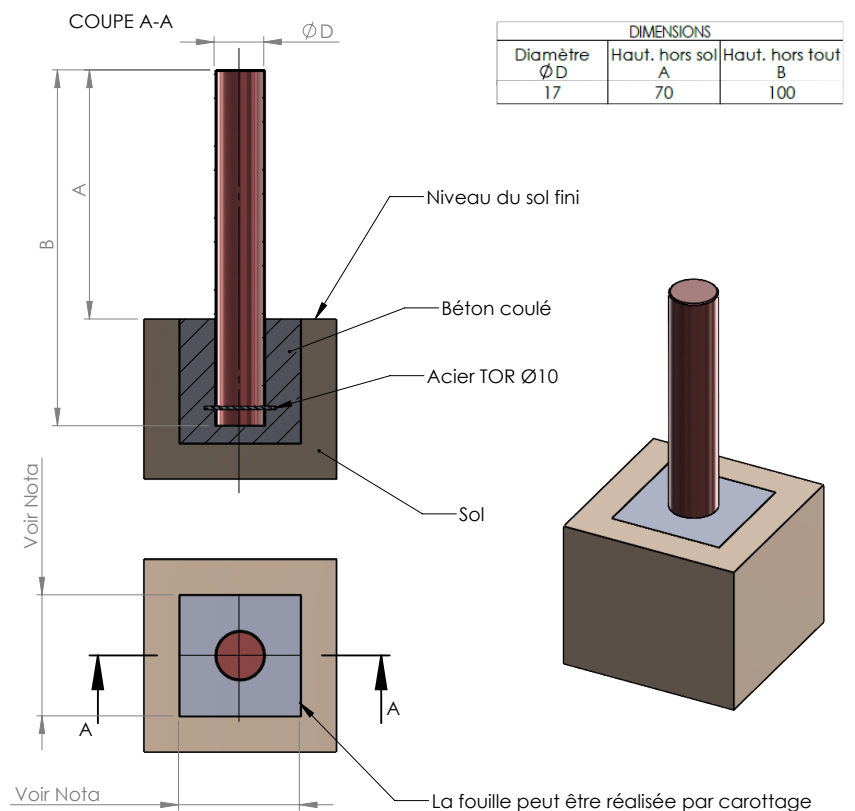
## CARACTERISTIQUES PRINCIPALES

- Borne fixe acier hauteur 70 cm  $\varnothing$ 17cm
- Cylindre acier haute résistance, épaisseur 4mm
- Dimensions conformes à l'arrêté du 18/09/2012 relatif aux prescriptions techniques pour l'accessibilité de la voirie et des espaces publics (PMR)
- Traitement anticorrosion et peinture RAL standard 7016-personnalisation possible sur demande
- Fût percé en usine pour renforcement du scellement avec fers à béton
- Dessus de borne plat

## CARACTÉRISTIQUES TECHNIQUES

Peinture	RAL 7016
Finition	Thermolaquage
Dimensions cylindre hors sol (H - $\varnothing$ )	700- 170 mm
Dimensions cylindre hors tout (H - $\varnothing$ )	1000- 170 mm
Traitement anti-corrosion	Métalisation Zinc

## MODE OPÉRATOIRE DE POSE





**LA  
BARRIÈRE  
AUTOMATIQUE**



**AMCO  
LES  
ESCAMOTABLES**