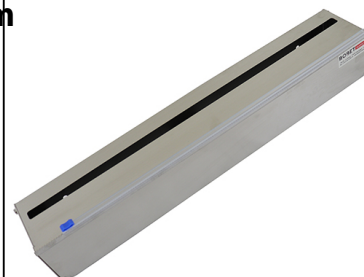


FICHE TECHNIQUE

ARTICLEDésignation : **Dérouleur inox de film alimentaire ou aluminium**Code Bobet : **70806**Unité de vente : **Unité**

Photos non contractuelles

**CARACTERISTIQUES**

Réglette crantée

Notched ruler



Réglette Plastique

Plastic ruler

Dérouleur de film alimentaire étirable et/ou papier aluminium

Fabrication en inox NF EN 1.4301/EN 1.4307 (AISI 304/304L)

Mural (vis non fourni) ou sur table (4 patins anti-dérapants à chaque extrémité)

Dimensions (dérouleur fermé) : L.577 x P.111 x HT.107 mm

Comprend :

- 1 réglette crantée pour la découpe de l'aluminium
- 1 réglette plastique avec curseur de découpe pour film alimentaire (réglette amovible)

Compatible avec :

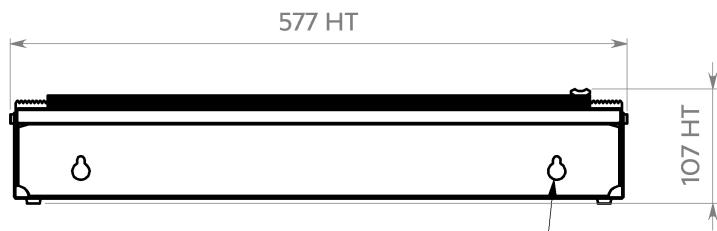
- Nos rouleaux aluminium code Bobet 4157 et 4159
- Notre rouleau de film étirable alimentaire code Bobet 4161
- Tous les rouleaux de 30 à 50 cm de large.

En option:

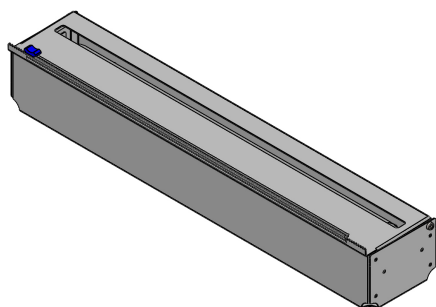
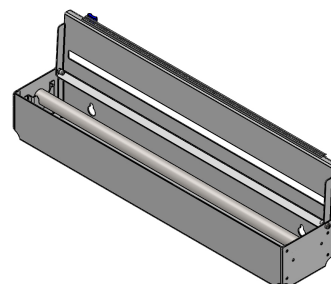
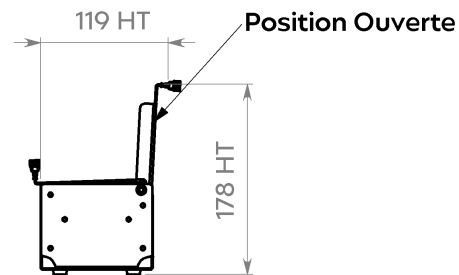
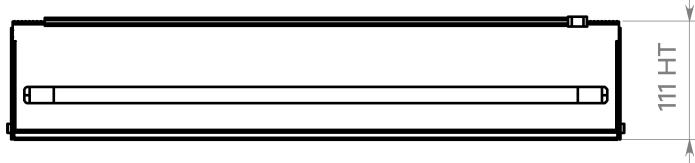
- Kit magnétique D.66 (code BOBET 21630) comprenant: 2 aimants Ø 66 code 21298 + 2 rondelles extra-large Ø 6 code 2960 + 2 rondelles plates nylon Ø 6 code 2991 + 2 vis TH Ø 6 x 8 code 21621

ALIMENTARITE :

Afin de garantir leur longévité, nos produits sont fabriqués en inox austénitique (contact alimentaire), norme 1.4301 (304) et norme 1.4307 (304L).



Fixation Murale
ou Kit Magnétique en option



Ce document est la propriété exclusive de BOBET MATERIEL, il ne peut être reproduit sans autorisation écrite

BOBET matériel <small>Nous équipons les industriels depuis 1978</small> <small>Le Poteau RN 23 72470 CHAMPAGNE 02 43 74 33 74</small>	Matière: Inox 1.4307 (304L)	Caractéristiques : Tole ép. 1,2 mm NP	Nb.: 1	Affaire: 70806
	Derouleur Inox Film & Alu			OF.: Indice: Echelle: 1:5 Date: 27/06/2022 Nom: DUTERTRE R.
	Finition: Polie brossée	Client: BOBET	Masse: 2.38 kg	

S:\BOBET MATERIEL\STANDARDS\Derouleur\70806 Derouleur Inox Film et Aluminium