



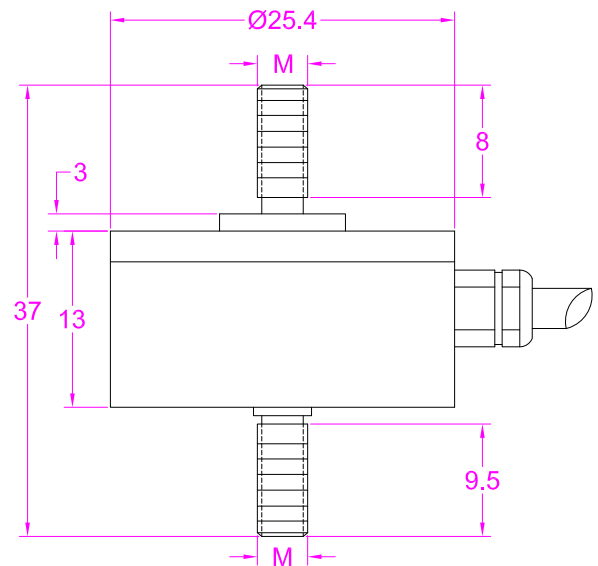
FFL25

Capteur de pesage miniature
utilisation en traction et compression

Avantages

- Utilisation en traction et compression
- Plage de mesure de 5 à 100 kg
- Utilisation en statique ou dynamique
- Faible encombrement Ø25 mm

Dimensions en mm

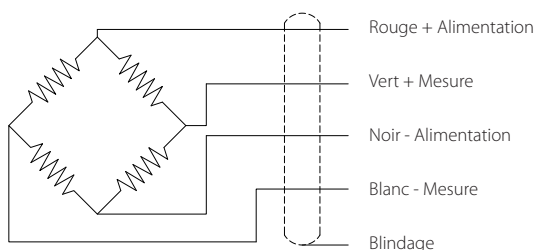


Capacité	M
5 - 10 - 20 - 30 - 50 kg	M5
60 et 100 kg	M6

Spécifications :

Etendues de mesure : 5 - 10 - 20 - 30 - 50 - 60 et 100 kg
Sensibilité pleine échelle : ± 2 mV/V ± 10 %
Tension d'alimentation nominale de 5 à 15 VCC
Tension d'alimentation maximale : 15 VCC
Offset : ± 2 % de la pleine échelle
Linéarité : $\pm 0,3$ % de la pleine échelle
Hystérésis : $\pm 0,3$ % de la pleine échelle
Répétabilité : $\pm 0,1$ % de la pleine échelle
Dérive (30 min) : $\pm 0,1$ % de la pleine échelle
Surcharge admissible : 150 % de l'étendue de mesure
Rupture : 200 % de l'étendue de mesure
Plage de compensation thermique : -10 à +40 °C
Plage d'utilisation en température : -20 à +60 °C
Dérive du zéro dans la plage compensée : $\pm 0,01$ % de l'EM par °C
Dérive de sensibilité dans la plage compensée : $\pm 0,01$ % de l'EM par °C
Impédance d'entrée : $>700 \Omega \pm 30 \Omega$
Impédance de sortie : $>700 \Omega \pm 5 \Omega$
Isolation : $>5000 M\Omega$ (50 V)
Indice de protection : IP64
Matière : Acier inoxydable
Sortie câble longueur 2,8 mètres Ø3 mm, 4 conducteurs + blindage

Schéma électrique



Sens de l'effort

