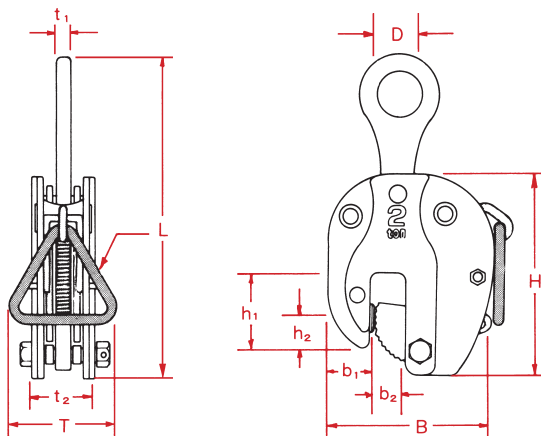


## 7121. Pince de levage pour le transport vertical de tôle



Capacité en kg	Largeur de prise en mm	Dimensions en mm											Poids en kg	Référence
		L	t1	t2	T	h1	h2	H	b1	b2	B	D		
1000	0 - 19	250	12	45	86	60	24	158	36	26	131	36	3	7121 1901
2000	0 - 25	310	16	59	86	69	24	185	42	32	152	48	6	7121 2502
3000	0 - 30	375	18	71	86	77	30	210	48	39	172	60	10,5	7121 3003
4000	0 - 35	405	20	75	86	81	34	225	51	42	182	66	12,5	7121 3504
6000	0 - 40	455	22	86	86	94	45	260	60	52	213	84	20,5	7121 4006