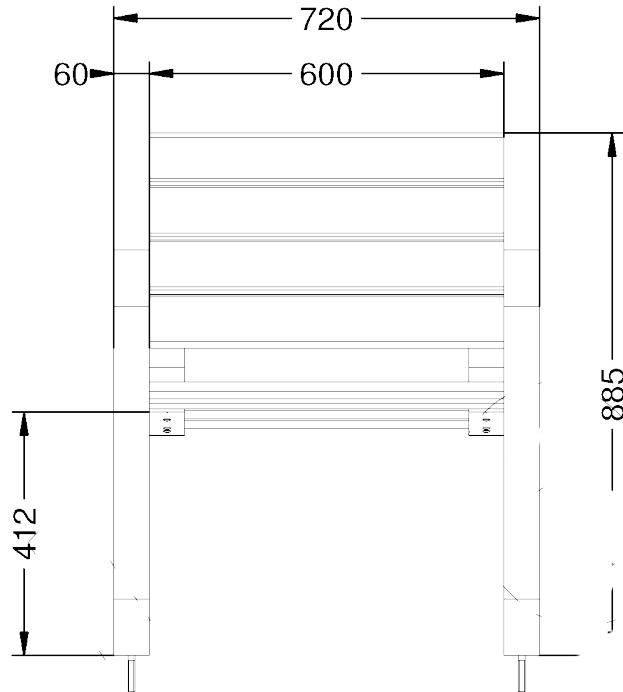
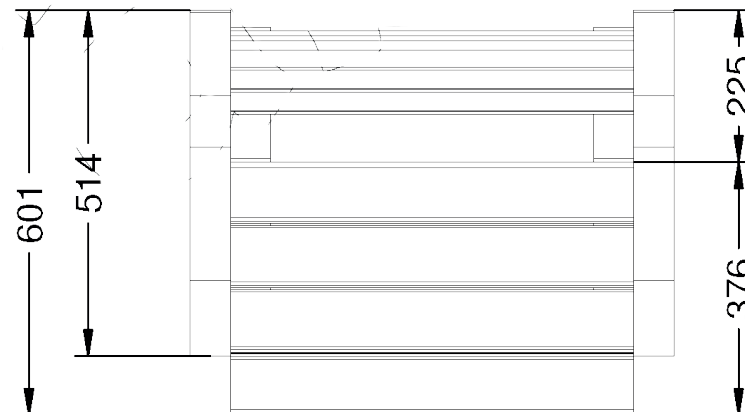


Vue de côté droite ▶



◀ Vue de face

Vue du haut ▼



Fauteuil **VENISE**

Réf. 1060F

- Fauteuil avec structure en acier inox et 8 lattes en bois
- Assise et dossier en bois de Guinée
- Pieds et accoudoirs en acier inox
- Bois certifié FSC Guinée
- Lattes traitées anti-graffiti
- Vis en acier inoxydable

Matériaux : Acier Inox AISI 316, Bois Guinée certifié FSC et vis en acier inoxydable.

Poids : Kg