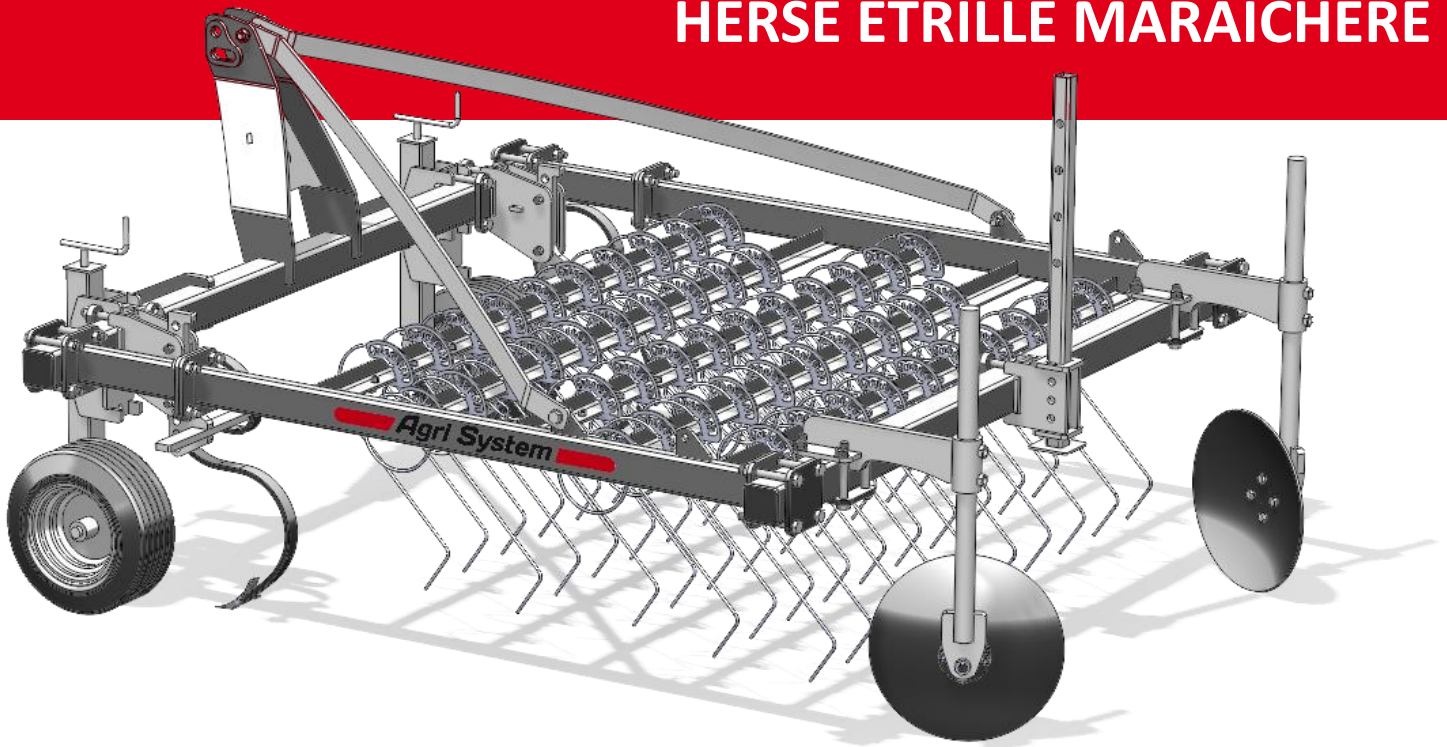
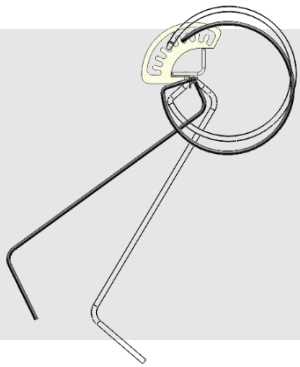


HERSE ÉTRILLE MARAÎCHÈRE



- Spécialement conçue pour le maraîchage
- Réglage individuel des dents
- Binage simultané des passages de roues (option)
- Buttage simultané des planches ou billons (option)



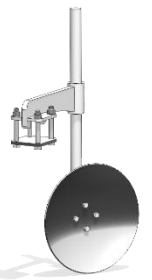
Réglage individuel des dents

L'angle d'attaque de chaque dent se règle individuellement. Cette spécificité permet à la herse étrille Agri System d'épouser parfaitement les contours du terrain (dans le cas de cultures en buttes par exemple) ou d'effectuer un désherbage plus agressif entre les rangs et plus doux sur le rang.

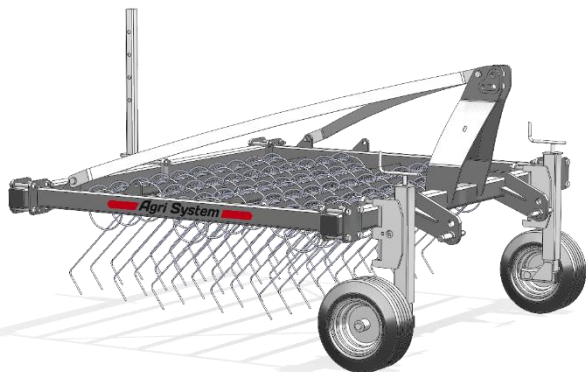
Équipement optionnel



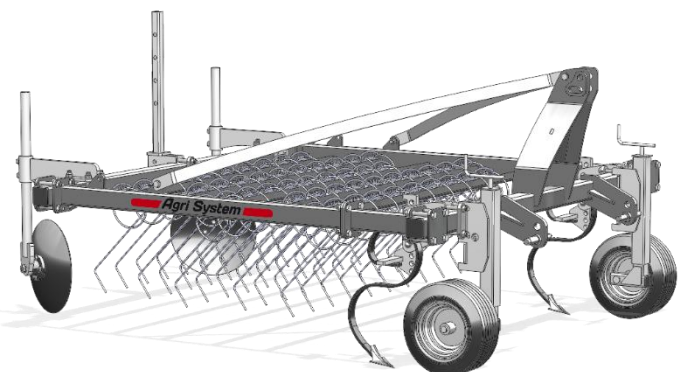
Dents de binage



Disques buttoirs



Version standard



Version cultures en planches

Agri System

HERSE ÉTRILLE MARAÎCHÈRE



Agri System

HERSE ÉTRILLE MARAÎCHÈRE



Modèle	90	120	150
Largeur de travail des dents de herse étrille	0.90m	1.20m	1.50m
Nbre de dents	30	40	50
Dents Ø6mm	série	série	série
Dents Ø7mm	option	option	option
Roues de jauge	série	série	série
Voie	Jusqu'à 1.80m	Jusqu'à 1.80m	Jusqu'à 1.80m

Autres dimensions: nous consulter

Agri System



Agri System

23 Route Nationale
62127 TINCQUES

Tél.: 03.21.41.01.33
www.rousselagri.com