

AZS

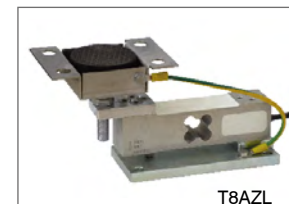
Capteur à appui central pour plateformes



Description

- Capacité de 10 kg à 200 kg
- Acier inox AISI 420
- Erreur combinée $\pm 0,03\%$
- Indice de protection IP67
- Conçus en accord avec les normes OIML R60

KITS DE MONTAGE



T8AZL

Peut être utilisé pour systèmes avec au moins 3 capteurs de pesage connectés en parallèle

Spécifications techniques

PORTÉE	kg	PLATEFORME (mm)	POIDS NET (kg)	CODE
	10	400 x 400	1	AZS10
	30	400 x 400	1	AZS30
	50	400 x 400	1	AZS50
	100	400 x 400	1	AZS100
	200	400 x 400	1	AZS200

Certifications

- EAC** Conforme aux normes de l'Union Douanière Eurasienne
- UK CA** Équivalent du marquage CE pour le Royaume-Uni

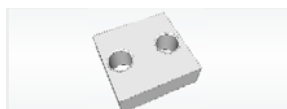
Certifications sur demande

Ex ATEX II 1GD (zones 0-1-2-20-21-22) (CE - **UK CA**)

IECEx (zones 0-1-2-20-21-22)

EAC Ex Conforme aux normes de l'Union Douanière Eurasienne qui permet l'usage en atmosphère explosible

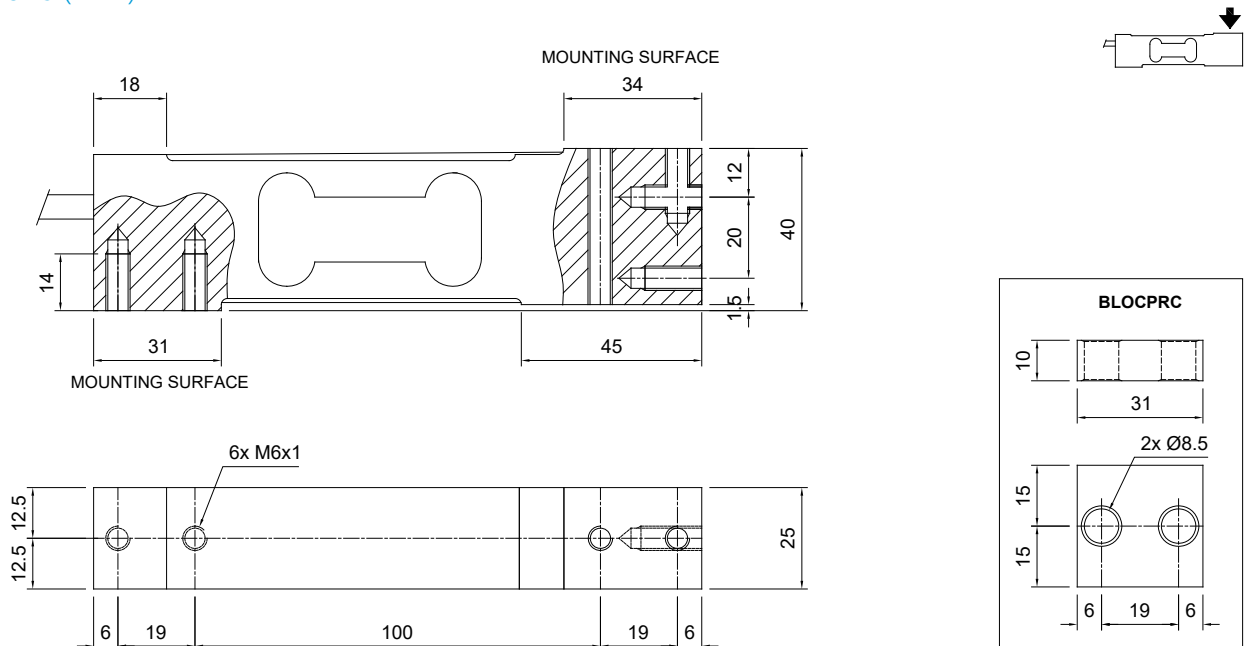
Accessoires complémentaires



Bloc étiré en acier inox.

BLOCPRC

Dimensions (mm)



Caractéristiques techniques

Matériel	Acier inox AISI 420		
Charge nominale (E max)	10 - 30 - 50 - 100 - 200 kg		
Erreur combinée	≤ ±0.03%		
Degré de protection	IP67		
Sensibilité	2 mV/V ±10%	Résistance d'entrée	385 Ω ±30
Effet de la température sur le zéro	0.0025% °C	Résistance de sortie	350 Ω ±3
Effet de la température sur la pleine échelle	0.0025% °C	Équilibrage de zéro	±1%
Compensation thermique	-10 °C / +40 °C	Résistance d'isolement	>2000 MΩ
Gamme de température de fonctionnement	-20 °C / +60 °C	Charge statique maximale (% sur la pleine échelle)	150%
Fluage après 30 minutes	0.03%	Charge de rupture (% sur la pleine échelle)	300%
Tension d'alimentation max tolérée	18 V	Déflexion à la charge nominale	0.5 mm

Connexions électriques

Longueur de câble	6 m
Diamètre du câble	5 mm
Fils conducteurs	6 x 0.20 mm ²

