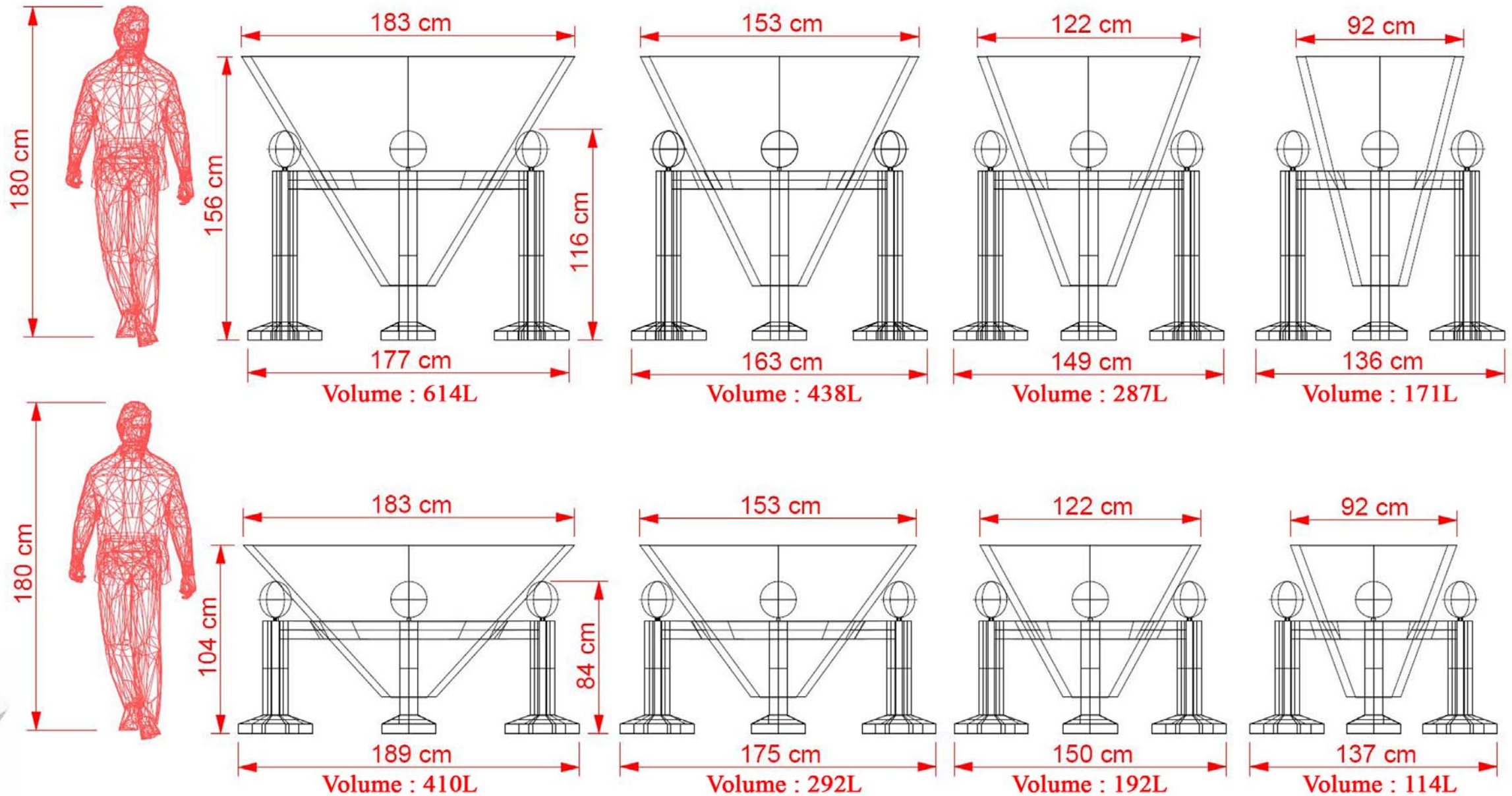


# COLLECTION TRIPOD



- Présentation Collection de base
- Possibilité de fabrication sur mesure sans supplément de prix
- **PRIX INDUSTRIELS**
- Quantité minimum par référence : 2
- Matière de base : Cone en INOX
- Pied tripod en Acier Galvanisé à chaud par immersion
- + peinture laque américaine (15 coloris disponibles - nuancier sur demande)
- Livré avec anneaux de manutention

## OPTIONS TECHNIQUES :

- Possibilité d'une coque de plantation pour plantes sensibles au gel
- Arrosage automatique + capteur hydrométrique ou réserve d'eau avec contrôle hydrométrique
- Chauffage antigel

### COLLECTION TRIPOD

ce plan est la propriété exclusive du BUREAU D'ETUDE HAYOTTE et ne peut être reproduit sans son autorisation

bureau d'étude denishayotte

BUREAU D'ETUDE DENIS HAYOTTE  
www.be-denis-hayotte.com  
19, rue au maire 75003 PARIS  
Tél. : 01.42.72.54.99

Cient :	échelle :	dessin :
Modèle déposé INPI Dessins et Modèles n° provisoire 1A033 470 9368 1	date :	contrôle :
	Devis N° :	
	Plan N° :	