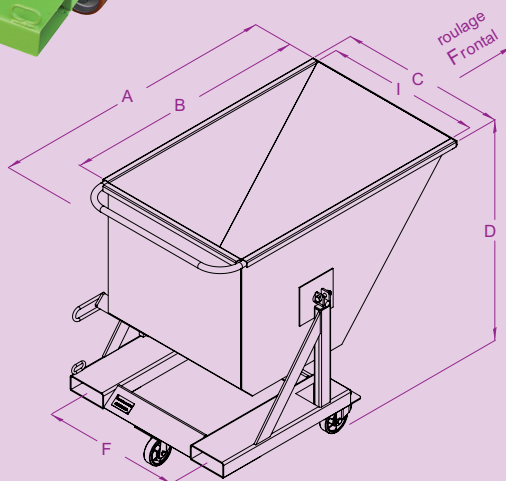


MINI BENNE AUTO-BASCULANTE ECO

Pour produits légers.
Économique.
Vidage manuel à quai.
230 et 390 litres.



| capacité litres | charge kg | roues Ø | sens de roulage | A | B | C | I | D | F | fourreaux section int. | poids kg | réf. peinte |
|-----------------|-----------|---------|-----------------|------|-----|------|------|-----|-----|------------------------|----------|-------------|
| 230 | 400 | socle | - | 1070 | 940 | 705 | 600 | 770 | 540 | 142 x 51 | 60 | ILP02000 |
| 230 | 400 | 100 | Fr | 1070 | 940 | 705 | 600 | 905 | 540 | 142 x 51 | 62 | ILP02101 |
| 390 | 500 | socle | - | 1070 | 940 | 1105 | 1000 | 770 | 700 | 142 x 51 | 77 | ILP04000 |
| 390 | 500 | 100 | Fr | 1070 | 940 | 1105 | 1000 | 905 | 700 | 142 x 51 | 80 | ILP04101 |

Cotes indiquées en mm hors options et sans engagement.

Vidage avec chariot (390 L)



Facilité de vidage manuel sans chariot



Option couvercle articulé (230 L)

GAMME
Eco

GIL

CARACTÉRISTIQUES :

- Capacité 230 et 390 litres.
- Caisse en tôle pliée 20/10^{ème}, châssis en 40/10.
- Maniable, peut être vidée sans chariot élévateur.
- Hauteur de caisse 560 mm.
- Articulation dans chapes.
- Fin de basculement amortie par butée caoutchouc.
- Livrée avec 1 chaîne de sécurité.
- Déclenchement manuel du basculement par levier.
- Prise chariot dans fourreaux section int. 142 x 51 mm et entraxe (F) modifiables sur demande.
- Modèle sur socle, sans prise transpalette.
- Modèle sur roues Ø100 alu/polyuréthane avec main courante, équipé de 2 fixes et 1 pivotante sur la 230 L et 2 fixes + 2 pivotantes sur la 390 L - roulage frontal.
- Options, voir pages 51 à 53.