

LES DIFFÉRENTS MONTAGES ET TYPE DE ROTATION

PRÉ-REQUIS

Il est nécessaire d'avoir au minimum 2 lignes hydrauliques :

- Une pour l'ouverture/fermeture de l'accessoire
- Une deuxième pour la rotation droite/gauche du rotateur

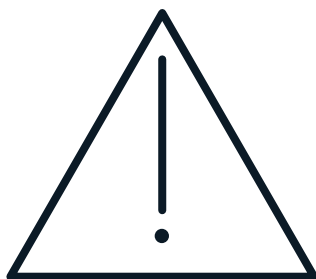
CONSEILS AVANT USAGE

Il est impératif de vérifier et de régler les débits pression avant branchement.

Pourquoi ?

Car les débits ne sont pas les mêmes pour l'usage de l'accessoire que pour le rotateur.

Vous risquez d'abîmer les joints du rotateur et de l'user prématurément voire même le casser



SI ABSENCE D'UNE 2IÈME LIGNE HYDRAULIQUE



ROTATEUR MÉCANIQUE

ÉLECTROVANNE



Elle permet de convenir une ligne simple effet par une double effet.



MONTAGE PENDULAIRE

Permet une oscillation de l'accessoire



MONTAGE FIXE

Permet une utilisation verticale comme horizontale de l'accessoire

QUELLE ROTATION PAR RAPPORT AU MONTAGE?

MONTAGE FIXE

Pour mini pelle, pelle, tractopelle

ROTATEUR FIXE



PAGE
225

COURONNE DE ROTATION



PAGE
225

NOUVEAUTÉS

POUR PLUS DE POLYVALENCE

COURONNE
À VIS SANS FIN



PAGE
225

ROTATION
360°

PRÉCISION
DANS LES MOUVEMENTS

TWIST



PAGE
225

MONTAGE PENDULAIRE

Pour grue



CHAPE
D'ACCOUPLLEMENT

pour balancier nu de pelle ou bras
de grue

PAGE
225

ROTATEUR

PAGE
225



À AXE



À FLASQUE

PAGE
225

Pour mini pelle, pelle, tractopelle

ROTATEUR



À AXE

PAGE
225



CHAPE
D'ACCOUPLLEMENT

pour balancier nu de pelle

PAGE
225

NOIX DE CARDAN

pour reprise sur attache rapide

PAGE
225



À FLASQUE

PAGE
225



POUR PELLE



COURONNE DE ROTATION FIXE SÉRIE ORS

DESCRIPTION GÉNÉRALE

Les couronnes de rotation fixe de la gamme OR-VS sont idéals pour les équipements de type pince de manutention, grappin forestier en fixe gros gabarit destinés à un usage industriel et intensif.

Ces couronnes sont entraînées par de puissant moteur PARKER ou PERKINS selon les modèles et disposent de capacités de levage/résistance très élevées (de 8 à 15 tonnes en position statique).

Un carter de protection permet une sécurité optimale de l'équipement contre les chocs, débris, poussières qui pourraient obstruer la couronne. Le moteur interne dispose d'une résistance de 350 bar de pression et d'un débit moyen de 35lt/minute. Le tour minute oscille entre 14 et 46 tr/minute.

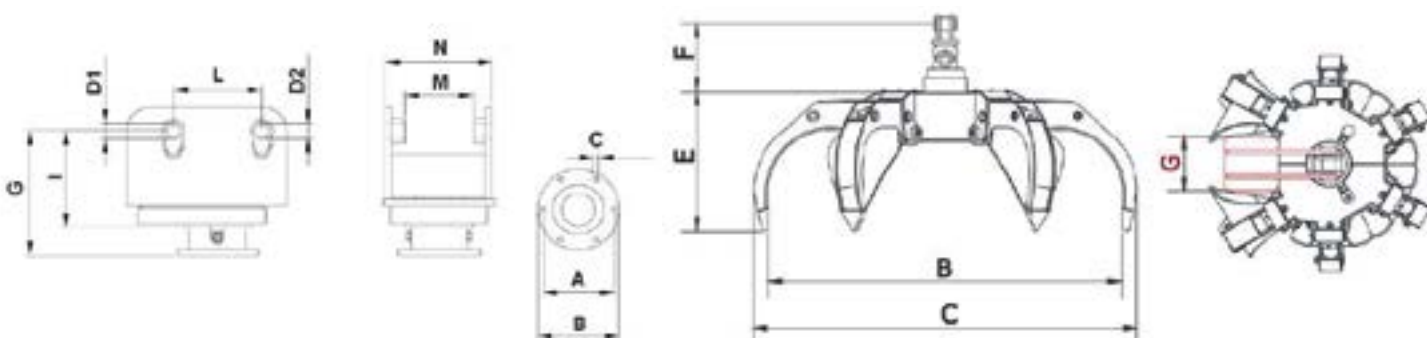
ÉQUIPEMENTS EN OPTION


- + Attaches toutes marques

LES + PRODUITS

- + Couronne robuste et fiable dans le temps
- + Prédéposé pour un usage intensif et industriel
- + Facilité d'adaptation

CARACTÉRISTIQUES



MODÈLE	Portée (Tonnes)	Poids (Kg)		Pression (bar)	A (mm)	B (mm)	C (mm)	E (mm)	F (mm)
OR 1/36 VS	15	500	22-30	350	360	420	6 / Ø25	570	450
OR 1/32 VS	15	480	22-30	350	320	370	6 / Ø25	570	450
OR 2 VS	10	350	14-24	350	320	370	6 / Ø25	650	490